

**Prolongateur PowerTOP® - Référence 3976**


- bornes à vis
- support de contacts à haute tenue thermique
- presse-étoupe à amarrage extérieur

Indice de protection	IP 44
Ampère	32A
Pôles	5p
Volt	400V
Hertz	50-60 Hz
Position horaire	6h
Contacts	Contacts nickelés avec insert à haute tenue thermique
Technique de raccordement	avec bornes à vis

Unité d'emballage 10 GR./pce.

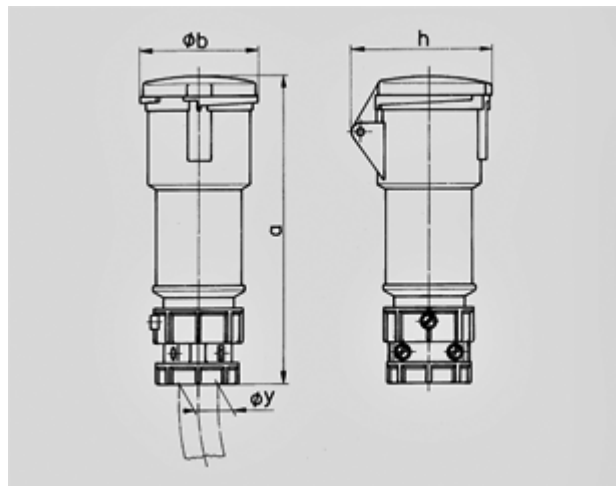


Schéma	Amp.	16			32		
		Pôles			Pôles		
3 MB 51/3		3	4	5	3	4	5
Dim. en mm	a	165	180	190	214	214	223
	b	60	68	76	82	82	89
	h	76	84	90	92	92	99
	y	19	19	22	24,5	24,5	28,5
Raccordement de câbles		1	1	1	2,5	2,5	2,5
de / à mm <sup>2</sup>		-2,5	-2,5	-2,5	-6	-6	-6