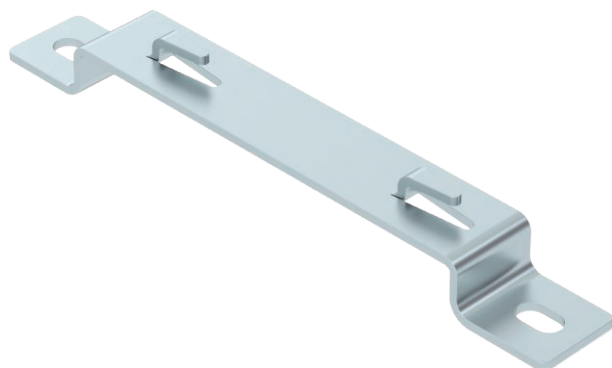


# Fiche technique

## Étrier d'écartement

N° de réf. 6015658



Étrier d'écartement pour la fixation en déport des chemins de câbles en treillis, au sol ou au mur. Les types de chemins de câbles treillis GRM avec des hauteurs latérales de 35, 55 et 105 mm peuvent être montés sur le support d'entretoise.



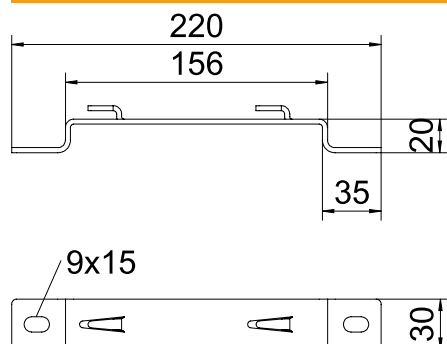
**St (acier)** acier  
**FS** galvanisé sendzimir

Texte supplémentaire du produit : conseil | Fixation sans vis du chemin de câbles en treillis sur l'étrier d'écartement.

### Données sources

N° de réf.	6015658
Type	DBLG 20 150 FS
Dimension	B150mm
Matériau	acier
Matériau abrégé	St (acier)
Surface	galvanisé sendzimir
Surface selon DIN	DIN EN 10346
Surface abrégé	FS
Unité de vente minimale	20,00 Pièces
Poids	17,40 kg/100 pc

### Caractéristiques techniques



Hauteur	20,00 mm
Dimension B	156,00 mm
Dimension L	220,00 mm
Exécution	Profilé trapézoïdal pour support mural / de plafond
Fixation de gouttière	Embout de support
Convient pour chemin de câbles	<input type="checkbox"/>
Convient pour échelle à câbles	<input type="checkbox"/>
Convient pour chemin de câbles en treillis	<input checked="" type="checkbox"/>

charge adm. :

# Fiche technique

Étrier d'écartement

N° de réf. 6015658



## Caractéristiques techniques

charge adm. :