



**THE BEST SUPPORT
FOR YOUR AV & IT HARDWARE**
T: + 31(0)23-5478888 | E: info@newstar.eu | W: www.newstar.eu

FPMA-W820BLACK

SUPPORT MURAL NEWSTAR ÉCRANS PLAT

Le support mural NewStar, modèle FPMA-W820BLACK est inclinable, pivotant et a une paroi rotative de montage pour écrans plats jusqu'à 27" (69 cm).



CARACTÉRISTIQUES

| | |
|------------------------|---|
| Couleur | Noir |
| Distance au mur | 4 - 24 cm |
| Garantie | 5 ans |
| Inclinaison (degrés) | 20° |
| Pivotement (degrés) | 180° |
| Poids max. | 12 |
| Poids min. | 0 |
| Réglage de la hauteur | Aucun |
| Taille de l'écran max. | 27 |
| Taille de l'écran min. | 10 |
| Type | Inclinaison Tourner Mouvement complet |
| VESA maximum | 100x100 mm |
| VESA minimum | 75x75 mm |
| Écrans | 1 |
| EAN code | 8717371444006 |

Le support mural NewStar, modèle FPMA-W820BLACK est inclinable, pivotant et a une paroi rotative de montage pour écrans plats jusqu'à 27" (69 cm).

Ce support est un excellent choix si vous voulez une ultime flexibilité de visualisation avec votre écran plat. Sans effort, tirez l'écran du mur, placez-le dans presque toutes les directions, tournez-le dans les coins, puis faites-le revenir en douceur sur le mur une fois terminé.

La technologie de NewStars, inclinaison de 20° et pivot de 180°, permet au montage de changer l'angle de vue pour profiter pleinement des capacités de l'écran plat. Profondeur réglable de 4 à 24 centimètres. Dissimulez les câbles de montage de votre écran plat et continuez à vivre dans une chambre à coucher ou une maison avec une installation agréable et bien rangée.

NewStar FPMA-W820BLACK a deux points de pivot et est adapté pour les écrans jusqu'à 27" (69 cm). La capacité de poids de ce produit est de 12 kg par écran. Support mural adapté pour les écrans qui répondent à la norme VESA 75x75 et 100x100 mm. Différents modèles de trous peuvent être couverts à l'aide des plaques d'adaptation NewStar VESA .

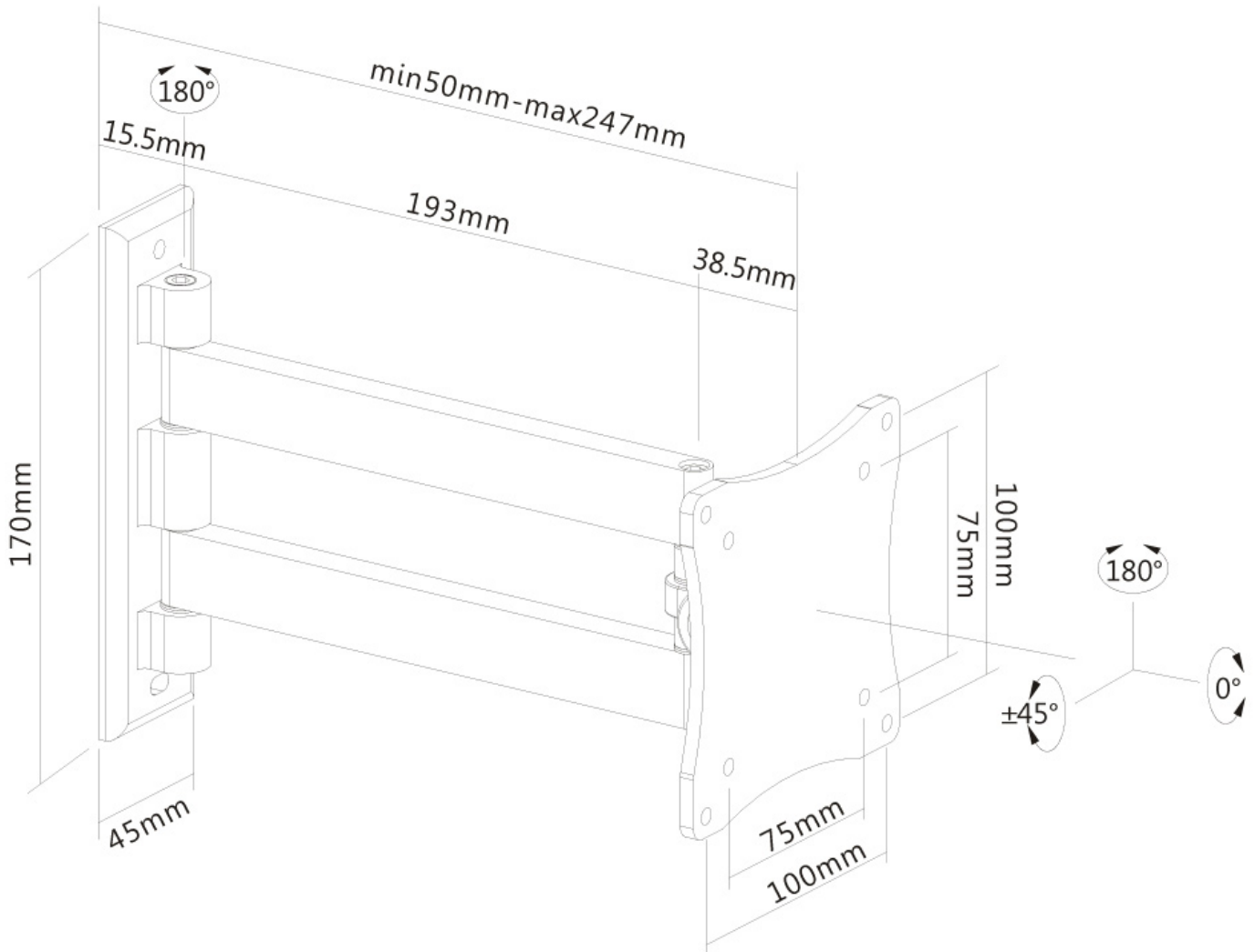
Créez une ambiance design épurée pour votre téléviseur à écran plat dans le salon, une chambre ou avec un home cinéma.

Tout le matériel d'installation est fourni avec le produit.



**THE BEST SUPPORT
FOR YOUR AV & IT HARDWARE**
T: + 31(0)23-5478888 | E: info@newstar.eu | W: www.newstar.eu

FPMA-W820BLACK SUPPORT MURAL NEWSTAR ÉCRANS PLAT



NewStar Products Europe B.V.
Wateringweg 62/B
2031 EJ HAARLEM
THE NETHERLANDS

Phone : +31(0)23-5478888
Fax : +31(0)23-5478889
Email : info@newstar.nl
Website : www.newstar.eu

NewStar cannot be held liable for any inaccuracies and copyrights.
No part of this publication may be reproduced and/or published by print, photocopy, microfilm or in any other way, without prior written permission of NewStar Computer Products Europe BV.