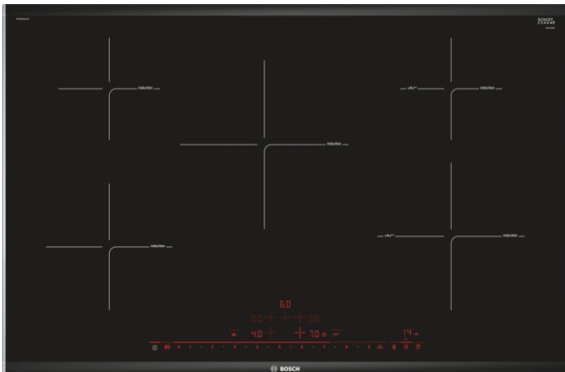


Serie | 8 Tables de cuisson

PIV875DC1E - inox

Table de cuisson vitrocéramique à induction - 80 cm



- **DirectSelect Premium:** sélection simple et directe de la zone de cuisson et de la puissance souhaitées, ainsi que d'autres fonctions.
- **PerfectFry:** pour un rôtissage parfait des aliments, grâce au capteur réglable sur 5 niveaux de puissance.
- **ComfortDesign:** design élégant et épuré à facettes et baguettes latérales en inox.
- **Minuterie avec coupure automatique:** coupe la zone de cuisson sélectionnée une fois le temps écoulé.
- **L'induction:** pour cuisiner avec rapidité, précision, un entretien facile et une faible consommation d'énergie.
- **PowerBoost:** cuisson jusqu'à 50% plus rapide.

Données techniques

Nom commercial de la Gamme :	Foyer en vitrocéramique
Type de construction :	Encastrable
Type d'énergie :	Électricité
Combien de foyers peuvent-ils être utilisés simultanément ? :	5
Taille de la niche d'encastrement (mm) :	51 x 750-780 x 490-500
Largeur (mm) :	816
Dimensions du produit (mm) :	51 x 816 x 527
Poids net (kg) :	15,0
Poids brut (kg) :	17,0
Témoin de chaleur résiduelle :	Indépendant
Emplacement du bandeau de commande :	Devant de la table
Matériau de base de la surface :	Vitrocéramique
Couleur de la surface :	Alu, Noir
Couleur du cadre :	Alu
Certificats de conformité :	AENOR, CE
Longueur du cordon électrique (cm) :	110
Code EAN :	4242002870434
Puissance maximum de raccordement électrique (W) :	7400
Tension (V) :	220-240
Fréquence (Hz) :	50; 60



Accessoires en option

- HEZ390042 : SET INDUCTION 4 CASSEROLLES
HEZ390210 : POELE 14,5CM TABLE SENSOR

Serie | 8 Tables de cuisson

PIV875DC1E - inox

Table de cuisson vitrocéramique à induction - 80 cm

Confort / Sécurité:

- 5 zones à induction avec détection de casserole
- PerfectFry Sensor: capteur réglable sur 5 températures
- Fonction Boost pour toutes les zones à induction
- PanBoost
- Commande entièrement électronique à 17 niveaux
- Minuterie avec coupure automatique pour chaque zone de cuisson
 - Minuterie
 - Count-up timer
- Fonction QuickStart
- Fonction ReStart
- Témoins de chaleur résiduelle à 2 niveaux
- Touche sensitive On/Off
- Détection de casserole
 - Fonction de gestion d'énergie
 - Coupure de sécurité
 - Sécurité enfants
 - WipeGuard: verrouillage des commandes durant 30 secondes
- Affichage de la consommation énergétique

Design:

- Comfort-Design
- Commande par capteurs "DirectSelect" Premium
- Peut être combinée avec les tables de cuisson Domino
 - Comfort-design
- Vitrocéramique, sans décor

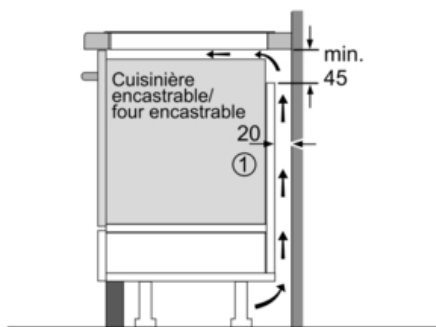
Dimensions:

- Epaisseur minimale du plan de travail: 20 mm
- Dimensions de l'appareil (LxP): 816 x 527 mm
- Dimensions d'encastrement (HxLxP): 51 x 750 x 490 mm
- Puissance de raccordement: 7,4 kW
- PanBoost

Serie | 8 Tables de cuisson

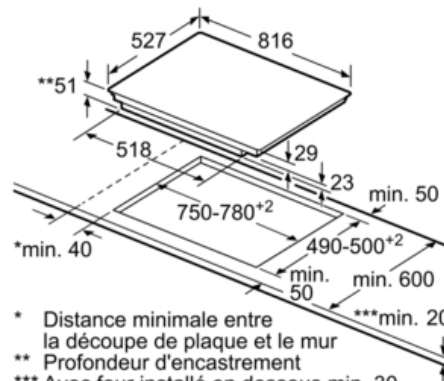
PIV875DC1E - inox

Table de cuisson vitrocéramique à induction
- 80 cm



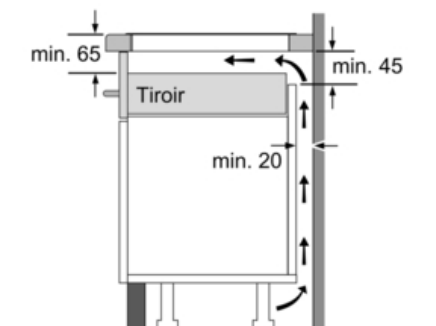
①
Prévoir une fente
d'aération

Mesures en mm

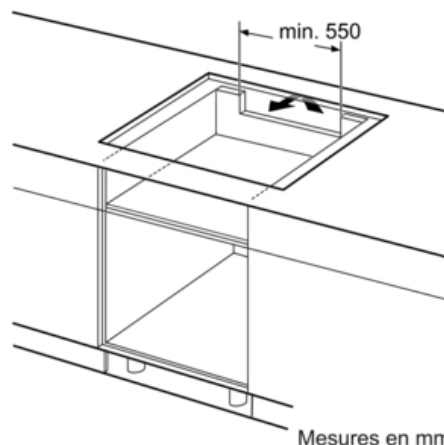


* Distance minimale entre
la découpe de plaque et le mur
** Profondeur d'encastrement
*** Avec four installé en dessous min. 30,
éventuellement plus ; voir les
spécifications du four

Mesures en mm



Mesures en mm



Mesures en mm