

AIRCOHEATER 2.0

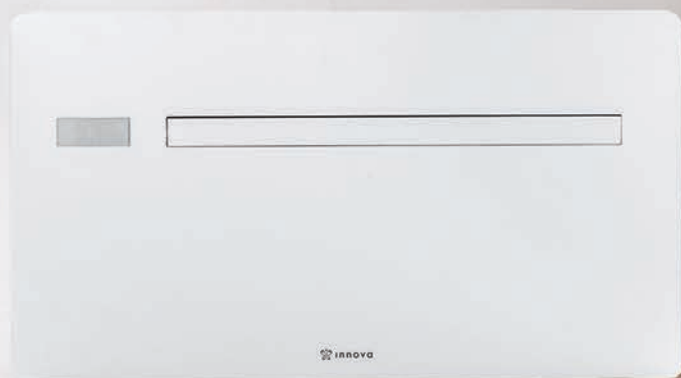
SANS UNITÉ EXTÉRIEURE

REFROIDISSEMENT ET CHAUFFAGE

COMMANDER PAR L'ÉCRAN TACTILE,
PAR LA TÉLÉCOMMANDE
OU PAR LE SMARTPHONE

SEULEMENT 16 CM DE PROFONDEUR

GRILLES EXTÉRIEURES FIXES





AIRCOHEATER 2.0 Z
12 HP



AIRCOHEATER 2.0 Z
12 HP + ELEC.



AIRCOHEATER 2.0 VERT
12 HP

L'Aircoheater 2.0 refroidit ou chauffe en consommant très peu d'énergie grâce au système de pompe à chaleur sans unité extérieure. L'installation permet une amélioration des prestations énergétiques sans toucher à l'aspect esthétique du bâtiment.

Caractéristiques

- 3 kW en chauffage et climatisation.
- Pompe à chaleur inverter jusqu'à -15°C.
- Classe énergétique A.
- Installation très simple sans unité extérieure.
- Utilisable comme unité murale ou sol.

Spécifications techniques

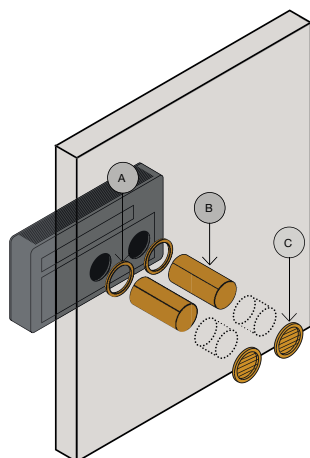
Type		AIRCOHEATER 2.0 Z INVERTER 12 HP	AIRCOHEATER 2.0 Z INVERTER 12 HP + ELEC.	AIRCOHEATER 2.0 VERT INVERTER 12 HP	AIRCOHEATER 2.0 MINI INVERTER 9 HP	AIRCOHEATER 2.0 INVERTER 15 HP
N° BC		A0017611	A0017612	A0018492	A0029102	A0029103
Capacité frigorifique (min./nom./max.)	kW	0,92/2,35/3,1	0,92/2,35/3,1	0,92/2,35/3,1	0,7/1,73/2,35	1,4/2,87/3,5
Capacité de chauffage (min./nom./max.)	kW	0,79/2,36/3,05	0,79/2,36/3,05 + 1 avec élément électrique	0,79/2,36/3,05	0,75/1,71/2,4	1,35/2,75/3,5
Capacité de chauffage à -7°C	kW	1,1	1,1 + 1 avec élément électrique	1,1	0,8	1,3
Volume max. en climatisation	m³	60	60	60	52	70
Volume max. en chauffage à -7°C	m³	28	50 avec élément électrique	28	20	30
Puissance électrique	kW - V	0,7 - 230	0,7 + 1 - 230	0,7 - 230	0,55 - 230	0,9 - 230
COP à A7/20		3,28	3,28	3,15	3,15	3,12
Classe énergétique en refroidissement		A+	A+	A	A	A
Classe énergétique en chauffage		A	A	A	A	A
Commande		infrarouge + écran tactile + smartphone	infrarouge + écran tactile + smartphone	infrarouge + écran tactile + smartphone	infrarouge + écran tactile + smartphone	infrarouge + écran tactile + smartphone
Tension	V-F-Hz	230-1-50	230-1-50	230-1-50	230-1-50	230-1-50
Capacité de deshumidification	l/u	0,9	0,9	0,9	0,7	1,2
Diamètre passage mural	mm	162	162	162	162	202
HxLxP (sans emballage)	mm	549x1010x165	549x1010x165	1398x500x185	549x810x165	549x1010x165
Poids (sans emballage)	kg	41	41	57	38	41
Pression sonore (min./max.) (1)	dB(A)	27/41	27/41	27/41	27/39	29/43
Puissance sonore max. (2)	dB(A)	58	58	58	58	58
Grilles extérieures fixes		oui	oui	oui	oui	oui
Réfrigérant	Type	R410A	R410A	R410A	R290	R32

1. Pression sonore (distance 2 mètres).
2. Puissance sonore max. selon EN 12102.



Avec seulement 16 cm de profondeur, Aircoheater 2.0 est de loin le plus subtil et le moins lourd dans la catégorie. L'impact esthétique est minime, tant à l'extérieur qu'à l'intérieur.

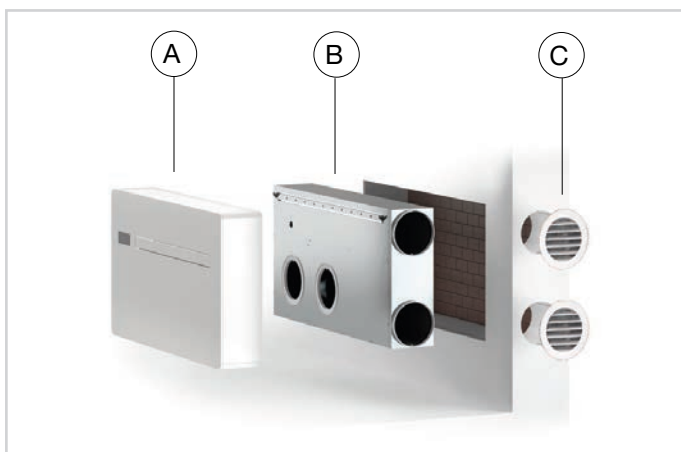
Aircoheater 2.0 à des grilles fixes.



Aircoheater 2.0 peut être installé sur n'importe quel mur. Tout ce qui est nécessaire pour l'installation (gabarit de montage et kit de fixation (A), les tuyaux pour les trous (B) et les grilles externes (C)) est contenu à l'intérieur de l'emballage (à l'exception évidemment de la tête de forage).



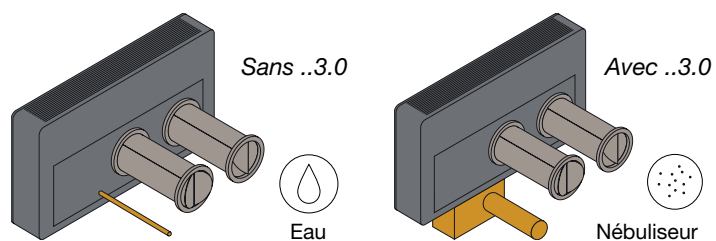
L'appareil peut être commandé par l'écran tactile sur l'appareil, par la télécommande ou par l'application sur le smartphone.



1. KIT DE REFOULEMENT LATÉRALE (en option)

- A. Unité intérieure horizontale.
- B. Kit de refoulement.
- C. Grilles extérieures fixes.

2. NÉBULISEUR (en option)



N° BC	Orifice
A0021157	a droite
A0021158	à gauche

N° BC	HxLxP en mm
A0011959	232x378x140

PLAQUE DE FOND POUR MONTAGE MURAL EN HAUTEUR (en option)

N° BC
A0012301

