

Série 2, Lave-vaisselle entièrement intégrable, 60 cm SMV2ITX09E



Lave-vaisselle connecté avec réduction du bruit à tout moment via l'application Home Connect.

- **Option Séchage Extra** : une phase de séchage augmentée pour un résultat optimal sur les matériaux difficiles à sécher.
- **Niveau d'hygiène validé pour Eco 50 °C et niveaux supérieurs avec Intensif 70 °C et Machine Care.**
- **Silence on demand: jusqu'à 30 minutes de réduction de bruit à n'importe quel moment via l'application Home Connect.**
- **Commande vocale : contrôlez le lave-vaisselle avec votre voix grâce à Home Connect.**
- **Décompte de tablettes connecté : ne soyez plus jamais à court de tablettes.**

SGZ0BI02	JEU DE FIXATION NIRO
SGZ1010	RALLONGE AQUASTOP
SGZ8BI00	KIT DE FIXATION POUR PORTE SEQUENCEE
SMZ1051EU :	
SMZ2014	Panier pour verres à long pied
SMZ2056	PORTE INOX POUR LV 60 TOUT INTEGRABLE
SMZ5000	KIT LAVAGE 4ELEMENTS POUR LAVE-VAISSELLE
SMZ5002	Cassette à argenterie
SMZ5003	CHARNIERES DE PLINTHE
SMZ5300	SUPPORT VERRES A PIED PANIERS MAXFLEX/PR

Classe d'efficacité énergétique:	E
Consommation énergétique pour 100 cycles de programme Eco: ..94 kWh	
Nombre max de couverts:	13
Consommation d'eau du programme Eco:	9.5 l
Durée du programme:	4:10 h
Niveau sonore:	46 dB(A) re 1pW
Classe de niveau sonore:	C
Type d'installation:	Encastrable
Hauteur avec top amovible:	0 mm
Dimensions de l'appareil (HxLxP):	815 x 598 x 550 mm
Taille de la niche d'encastrement:	815-875 x 600 x 550 mm
Profondeur porte ouverte à 90°:	1150 mm
Pieds réglables:	Oui - tous depuis l'avant
Réglage maximum de la hauteur des pieds:	60 mm
Plinthe réglable:	À la fois horizontal et vertical
Poids net:	33.5 kg
Poids brut:	35.6 kg
Puissance de raccordement:	2400 W
Intensité:	10 A
Tension:	220-240 V
Fréquence:	50; 60 Hz
Index des réparations:	0.0
Longueur du cordon électrique:	175.0 cm
Type de prise:	Prise Gardy avec fil de terre
Longueur du tuyau d'alimentation:	165 cm
Longueur du tuyau d'évacuation:	190 cm
Code EAN:	4242005498765
Type d'installation:	Entièrement intégrable



Série 2, Lave-vaisselle entièrement intégrable, 60 cm SMV2ITX09E

Lave-vaisselle connecté avec réduction du bruit à tout moment via l'application Home Connect.

¹ Echelle de classes d'efficacité énergétique de A à G

² Consommation énergétique en kWh par 100 cycles (en programme Eco 50 °C)

³ Consommation d'eau en litres par cycle (en programme Eco 50 °C)

⁴ Durée du programme Eco 50 °C

* Les conditions de garantie peuvent être trouvées sur notre site internet

Performance et consommation

- Classe d'efficacité énergétique¹: E
- Consommation Energie² / Eau³: 94 kWh / 9.5 litres
- Capacité: 13 couverts
- Durée progr. Eco⁴ : 4:10 (h:min)
- Niveau sonore: 46 dB(A) re 1 pW
- Classe d'efficacité sonore : C
- EcoSilence Drive

Programmes/Options

- 5 programmes: Eco 50 °C, Auto 45-65 °C, Intensif 70 °C, 1h 65 °C, Prélavage
- 4 options : Home Connect par WLAN (contrôle du lave-vaisselle à distance), Extra sec, Demi-charge, SpeedPerfect
- Machine Care
- Programme Favourite
- Home Connect par WLAN
- Fonctions complémentaires via l'application Home Connect: HygienePlus, Silence on demand

Caractéristiques techniques

- Cuve polinox
- AquaSensor
- Assistant de dosage
- Signal acoustique de fin de programme
- Départ différé 3-6-9 h
- Détection automatique du type de produit de lavage
- aquaStop® : garantie Bosch en cas de dégât des eaux - pour toute la durée de vie de l'appareil*
- Glass protection technology
- Filtre autonettoyant, à triple filtre
- Protection anti vapeur, protège le plan de travail

Confort/Sécurité

- Paniers Vario
- Panier supérieur réglable en hauteur
- Low Friction Wheels sur le panier inférieur
- Supports pour tasses dans le panier supérieur (2x)
- Range-assiettes rabattables dans le panier inférieur (2x)
- Compartiment à couverts dans le panier supérieur
- Panier à couverts dans le panier inférieur
- Rack Stopper pour éviter le déraillement du panier inférieur

Commande et affichage

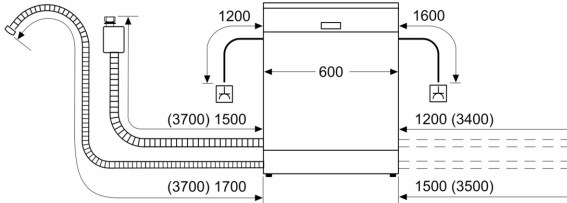
- Commande sur le bord supérieur de la porte
- Affichage en texte clair (Anglais)
- InfoLight rouge

Dimensions

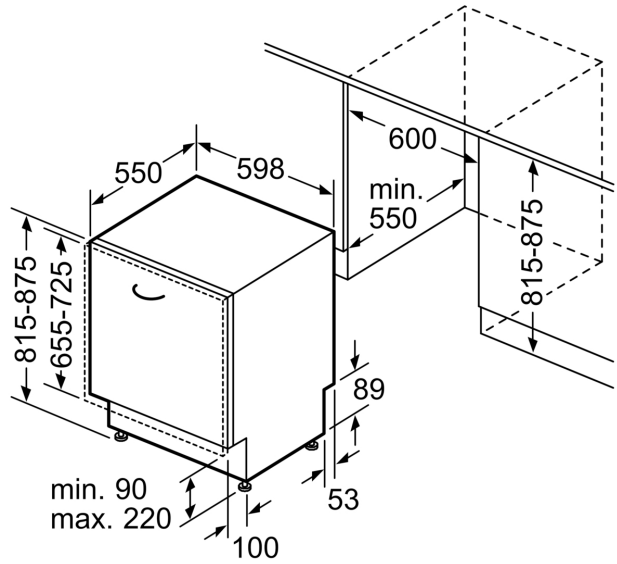
- Dimensions (H x L x P): 81.5 x 59.8 x 55 cm

**Série 2, Lave-vaisselle entièrement
intégrable, 60 cm
SMV2ITX09E**

mesures en mm



⚡ prise
() valeurs avec kit prolongateur



Mesures en mm