

## iQ300, Lave-vaisselle entièrement intégrable, 60 cm SN63HX15VE



Excellent lave-vaisselle compatible Wifi avec projection au sol du témoin lumineux de fonctionnement, utilisable via un smartphone ou assistance vocale.

- ✓ varioSpeed Plus : lave et sèche jusqu'à trois fois plus vite.
- ✓ Niveau d'hygiène validé pour Eco 50 °C et niveaux supérieurs avec Intensif 70 °C et Machine Care
- ✓ .
- ✓ Rangement de la vaisselle optimisé grâce aux paniers varioFlex et au tiroir à couverts vario.
- ✓ Paniers varioFlex : pour un rangement facile et modulable.
- ✓ Tiroir à couverts vario: dédié aux couverts et petits ustensiles pour libérer de la place dans le panier inférieur.

SZ30BI02	JEU DE FIXATION NIRO
SZ38BI00	KIT DE FIXATION POUR PORTE SEQUENCEE
SZ72010	RALLONGE AQUASTOP
SZ73000	Set pour lave-vaisselle
SZ73010	CHARNIERE MOBILE INSTALLATION LV HAUTEUR
SZ73051EU :	
SZ73056	PORTE INOX POUR LV60 TOUT INTEGRABLE H81
SZ73100	PANIER A COUVERTS CLASSIQUE MOBILE
SZ73300	SUPPORT VERRES A PIED PANIERS FLEXCO/PRO
SZ73640	Panier pour verres à long pied

Classe d'efficacité énergétique: ..... D  
 Consommation énergétique pour 100 cycles de programme Eco: 85 kWh  
 Nombre max de couverts: ..... 14  
 Consommation d'eau du programme Eco: ..... 9.0 l  
 Durée du programme: ..... 4:30 h  
 Niveau sonore: ..... 46 dB(A) re 1pW  
 Classe de niveau sonore: ..... C  
 Type d'installation: ..... Encastrable  
 Hauteur avec top amovible: ..... 0 mm  
 Dimensions de l'appareil (HxLxP): ..... 815 x 598 x 550 mm  
 Taille de la niche d'encastrement: ..... 815-875 x 600 x 575 mm  
 Profondeur porte ouverte à 90°: ..... 1150 mm  
 Pieds réglables: ..... Oui - tous depuis l'avant  
 Réglage maximum de la hauteur des pieds: ..... 60 mm  
 Plinthe réglable: ..... À la fois horizontal et vertical  
 Poids net: ..... 34.3 kg  
 Poids brut: ..... 36.5 kg  
 Puissance de raccordement: ..... 2400 W  
 Intensité: ..... 10 A  
 Tension: ..... 220-240 V  
 Fréquence: ..... 50; 60 Hz  
 Longueur du cordon électrique: ..... 175.0 cm  
 Type de prise: ..... Prise Gardy avec fil de terre  
 Longueur du tuyau d'alimentation: ..... 165 cm  
 Longueur du tuyau d'évacuation: ..... 190 cm  
 Code EAN: ..... 4242003969922  
 Type d'installation: ..... Entièrement intégrables



## iQ300, Lave-vaisselle entièrement intégrable, 60 cm SN63HX15VE

### Performance et consommation

- Classe d'efficacité énergétique<sup>1</sup>: D
- Consommation Energie<sup>2</sup> / Eau<sup>3</sup>: 85 kWh / 9 litres
- Capacité: 14 couverts
- Durée progr. Eco<sup>4</sup> : 4:30 (h:min)
- Niveau sonore: 46 dB(A) re 1 pW
- Classe d'efficacité sonore : C

### Programmes et fonctions spéciales

- 6 programmes: Eco 50 °C, Auto 45-65 °C, Intensif 70 °C, 1h 65 °C, Rapide 45 °C, Prélavage
- 4 options : Home Connect par WLAN (contrôle du lave-vaisselle à distance), Zone haute pression, Demi-charge, Speed on demand - varioSpeedPlus
- Machine Care
- Programme Favourite
- Fonctions complémentaires via l'application Home Connect: HygienePlus, Silence on demand

### Confort

- Home Connect par WLAN
- Commande sur le bord supérieur de la porte
- Affichage en texte clair (Anglais)
- InfoLight blue
- Affichage du temps résiduel en minutes

### Technologie de lavage/séchage

- Echangeur thermique
- aquaSensor
- iQdrive
- Assistant de dosage
- Signal acoustique de fin de programme
- Démarrage différé électronique: 1-24 heures
- Détection automatique du type de produit de lavage
- aquaStop® : garantie Siemens Electromenager en cas de dégât des eaux - pour toute la durée de vie de l'appareil\*
- Technique de protection des verres
- Filtre autonettoyant, à triple filtre

### Sécurité

- Paniers varioFlex
- Tiroir à couverts vario - 3ème niveau
- Panier supérieur réglable en hauteur avec rackMatic (à 3 niveaux)
- lowFriction wheels sur le panier inférieur
- Rack Stopper pour éviter le déraillement du panier inférieur
- Range-assiettes rabattables dans le panier supérieur (2x)
- Range-assiettes rabattables dans le panier inférieur (4x)
- Supports pour tasses dans le panier supérieur (2x)

### Informations techniques et accessoires

- Protection anti vapeur, protège le plan de travail
- Dimensions (H x L x P): 81.5 x 59.8 x 55 cm

- Cuve polinox

\* Les conditions de garantie peuvent être trouvées sur notre site internet

<sup>1</sup> Echelle de classes d'efficacité énergétique de A à G

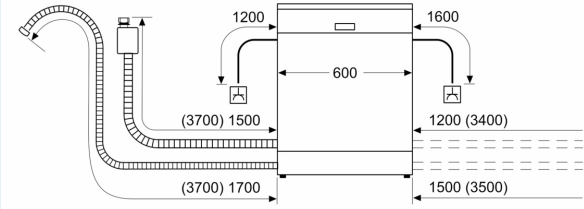
<sup>2</sup> Consommation énergétique en kWh par 100 cycles (en programme Eco 50 °C)

<sup>3</sup> Consommation d'eau en litres par cycle (en programme Eco 50 °C)

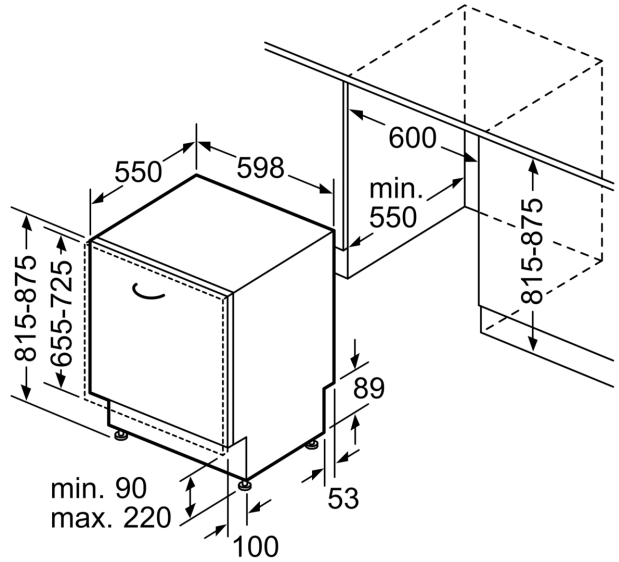
<sup>4</sup> Durée du programme Eco 50 °C

**iQ300, Lave-vaisselle entièrement  
intégrable, 60 cm  
SN63HX15VE**

mesures en mm



⚡ prise  
( ) valeurs avec kit prolongateur



Mesures en mm