

Functiebeschrijving



- Trappenhuis-tijdschakelaar, elektromechanisch
- 4-draads met aansluiting voor voetverlichting
- 3-draads aansluiting zonder voetverlichting (voor nieuwe installaties niet meer toegestaan)
- Naschakelbaar
- Geen ruststroomverbruik
- Tuimelschakelaar voor permanente verlichting
- Uiterst betrouwbaar dankzij aandrijving met synchroommotor
- Zeer eenvoudige tijdinstelling en direct aflezen van de vertragingstijd op een absolute schaal
- Precisiemechanica en daardoor exacte schakelduur
- Zeer storingsongevoelig

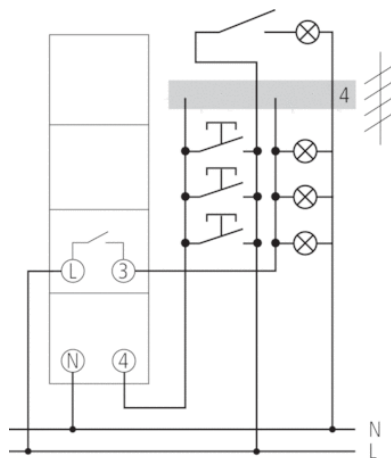
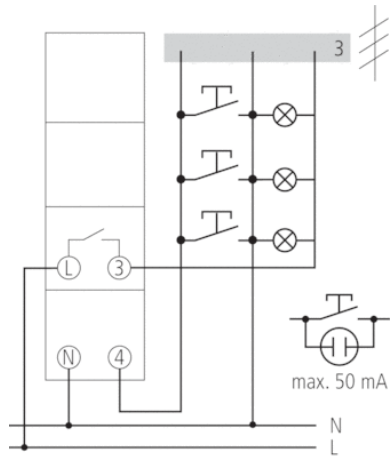
Technische specificaties

Bedrijfsspanning	230 V AC
Frequentie	50 Hz
Breedte	1 TE
Soort montage	DIN-rail
Standby verbruik	0 W
Glimlampbelasting	50 mA
Instelbereik tijd	1 – 7 min
Type aansluiting	3-/4-draads
3-/4-draads	Ja
Naschakelbaar	Na 30 s
Soort contact	Maakcontact
Openingswijdte	> 3 mm
Schakeluitgang	Niet potentiaalvrij (230 V)
Gloei-/halogeenlampbelasting	2300 W
TL-lampbelasting (VVG) duoschakeling	2300 VA
TL-lampbelasting (VVG) parallel gecompenseerd	1300 VA 70 µF
Energiespaarlampen	150 W
LED	< 2 W = 30 W of > 2 W < 8 W = 90 W
TL-lampbelasting (EVSA)	600 W
TL-lampbelasting (VVG) seriegecompenseerd	2300 VA
Schakelvermogen	6 AX (bij 230 V AC, cos φ = 0,3), 16 A (bij 230 V AC, cos φ = 1)
Schakelaar voor permanent licht	Tuimelschakelaars
Keurmerk	VDE
Behuizing- en isolatiemateriaal	Tegen hoge temperaturen bestendige, zelfdovende thermoplasten
Omgevingstemperatuur	-10 °C ... +50 °C
Beschermingsklasse	II

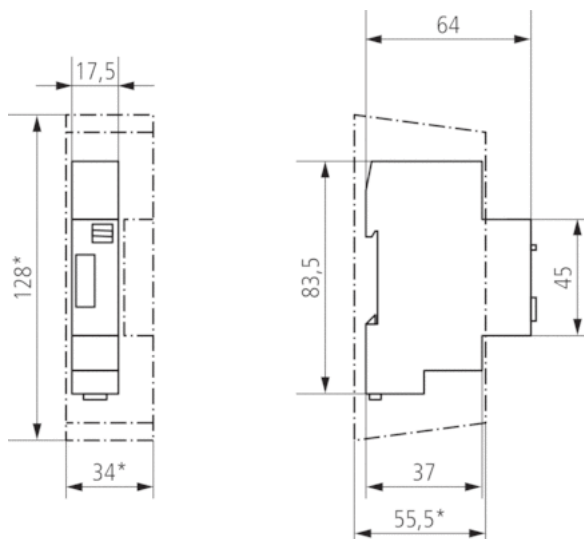
Beschermingsgraad

IP 20

Aansluitschema's



Maattekeningen



Accessoires

Wandmontageset 17,5 mm

- Artikelnr.: 9070065
Details ► www.theben.de



Frontpaneelinbouwset

- Artikelnr.: 9070001
Details ► www.theben.de

