



FIXATION EN-V POUR PLAFONDS TRAPÉZOÏDAUX, ACIER RESSORT, TROU 14-MM NON FILETÉ

CATALOG NUMBER

TDH



CERTIFICATIONS



FEATURES

Installation facile

Si un raccord fileté est nécessaire, utilisez l'écrou carré-TTHM et enclenchez

Utilisez l'outil de perforation-TDHP pour percer un trou dans le platelage

CARACTÉRISTIQUES DU PRODUIT

Article Number: 179920

Material: Acier à ressort

Finish: nVent CADDY Armour

Hole Size 1: 6.8 mm

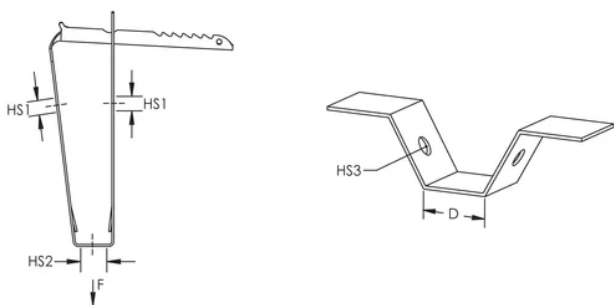
Hole Size 2: 14 mm

Hole Size 3: 10.5 mm

D: 50 mm Max

Épaisseur du plafond	Charge statique F
0,63 mm - 0,70 mm	600 N
0,71 mm - 0,80 mm	700 N
0,81 mm - 1,00 mm	800 N
1,01 mm - 1,20 mm	1000 N
1,21 mm - 1,50 mm	1200 N
> 1,50 mm	1500 N

DIAGRAMS



AVERTISSEMENT

Les produits nVent doivent être installés et utilisés conformément aux consignes figurant dans les fiches d'instructions et les documents de formation des produits nVent. Les fiches d'instructions sont disponibles à l'adresse suivante: www.nvent.com et auprès de votre représentant du service client nVent. Une mauvaise installation, une utilisation incorrecte, une application erronée ou toute autre forme de non-respect scrupuleux des instructions et avertissements de nVent peuvent entraîner un dysfonctionnement du produit, des dommages matériels, des lésions corporelles graves et le décès et/ou annuler votre garantie.

Amérique du Nord

+1.800.753.9221
Option 1 – Customer Care
Option 2 – Technical Support

Europe

Netherlands:
+31 800-0200135
France:
+33 800 901 793

Europe

Germany:
800 1890272
Other Countries:
+31 13 5835404

APAC

Shanghai:
+ 86 21 2412 1618/19
Sydney:
+61 2 9751 8500



Our powerful portfolio of brands:
nVent.com **CADDY ERICO HOFFMAN RAYCHEM SCHROFF**
TRACER