



MASTERColour CDM-T

MASTERColour CDM-T 35W/830 G12 1CT/12

Lampe à décharge compacte à brûleur céramique. La technologie du brûleur céramique offre une excellente stabilité de couleur dans le temps et une lumière éclatante

Données du produit

Caractéristiques générales	
Culot	G12 [G12]
Position de fonctionnement	UNIVERSAL [toutes]
Durée de vie à 5% de mortalité (nom.)	9000 h
Durée de vie à 10% de mortalité (nom.)	10000 h
Durée de vie à 20% de mortalité (nom.)	11000 h
Durée de vie moyenne (nom.)	12000 h
Code Ansi HID	C130/E

Photométries et Colorimétries	
Code couleur	830 [CCT de 3000 K]
Flux lumineux (nominal) (nom.)	3100 lm
Couleur	Blanc chaud (WW)
Maintien du flux lumineux 10 000 h (nom.)	50 %
Flux lumineux à 2 000 h (min.)	70 %
Flux lumineux à 2 000 h (nom.)	80 %
Courant source	60 %
Flux lumineux à 5 000 h (nom.)	70 %
Coordonnée trichromatique x (nom.)	0,428
Coordonnée de chromaticité Y (nom.)	0,397
Température de couleur proximale (nom.)	3000 K

Efficacité lumineuse (valeur nominale)	79 lm/W
Indice de rendu des couleurs (nom.)	83

Caractéristiques électriques	
Puissance (valeur nominale)	39 W
Courant de la lampe à l'amorçage (max.)	0,8 A
Courant lampe (EM) (nom.)	0,53 A
Tension d'alimentation à l'allumage (max.)	198 V
Tension d'amorçage (max.)	5000 V
Tension d'alimentation à l'allumage (min.)	198 V
Tension d'amorçage (min.)	3500 V
Temps minimum de réamorçage (max.)	15 min
Délai d'allumage (max.)	30 s
Tension (max.)	90 V
Tension (min.)	76 V
Tension (nom.)	82 V

Gestion et gradation	
Intensité réglable	Non
Délai d'amorçage 90 % (max.)	3 min

MASTERColour CDM-T

Matériaux et finitions

Finition de l'ampoule	Transparent
-----------------------	-------------

Normes et recommandations

Classe énergétique	A
Taux de mercure (Hg) (nom.)	3,1 mg
Consommation d'énergie kWh/1 000 h	43 kWh

Ultra-Violet (UV)

Pet (Niosh) (min.)	8 h/500lx
Facteur de détérioration D/fc (max.)	0,3

Conditions techniques lumineuses

Température de l'ampoule (max.)	500 °C
Température culot (max.)	280 °C

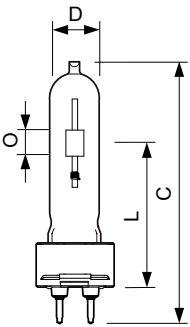
Température de pincement (max.)	350 °C
---------------------------------	--------

Données logistiques

Code de produit complet	871150019697215
Désignation Produit	MASTERColour CDM-T 35W/830 G12 1CT/12
Code barre produit (EAN)	8711500196972
Code de commande	19697215
Local Code	CDMT35W830
Unité d'emballage	1
Conditionnement par carton	12
Code industriel (12NC)	928083105125
Poids net (pièce)	27,000 g
ILCOS Code	MT/UB-35/830-H-G12-20/90

Mises en garde et sécurité

Schéma dimensionnel

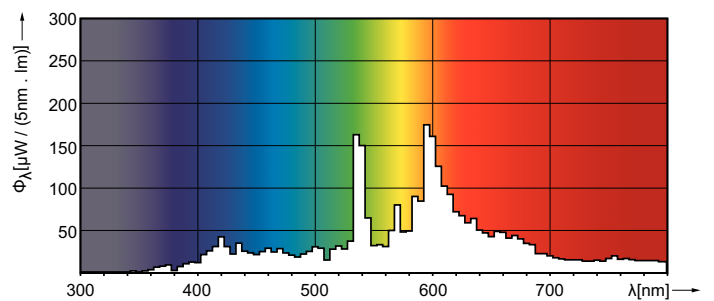
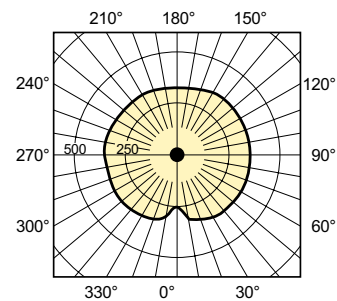
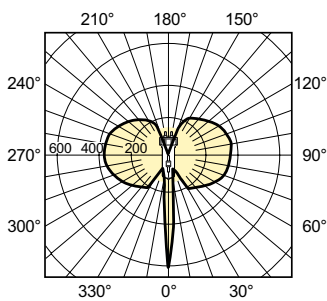


CDM-T 35W/830 G12

Product

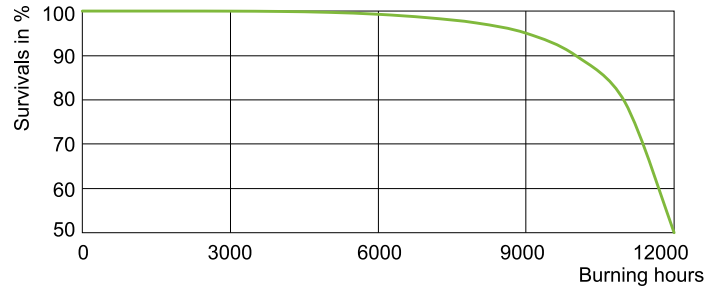
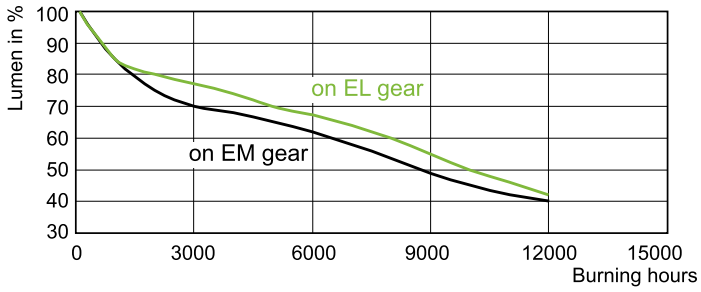
MASTERColour CDM-T 35W/830 G12 1CT/12

Données photométriques



MASTERColour CDM-T

Durée de vie



LDLE_CDM-T_0001-Life expectancy diagram

