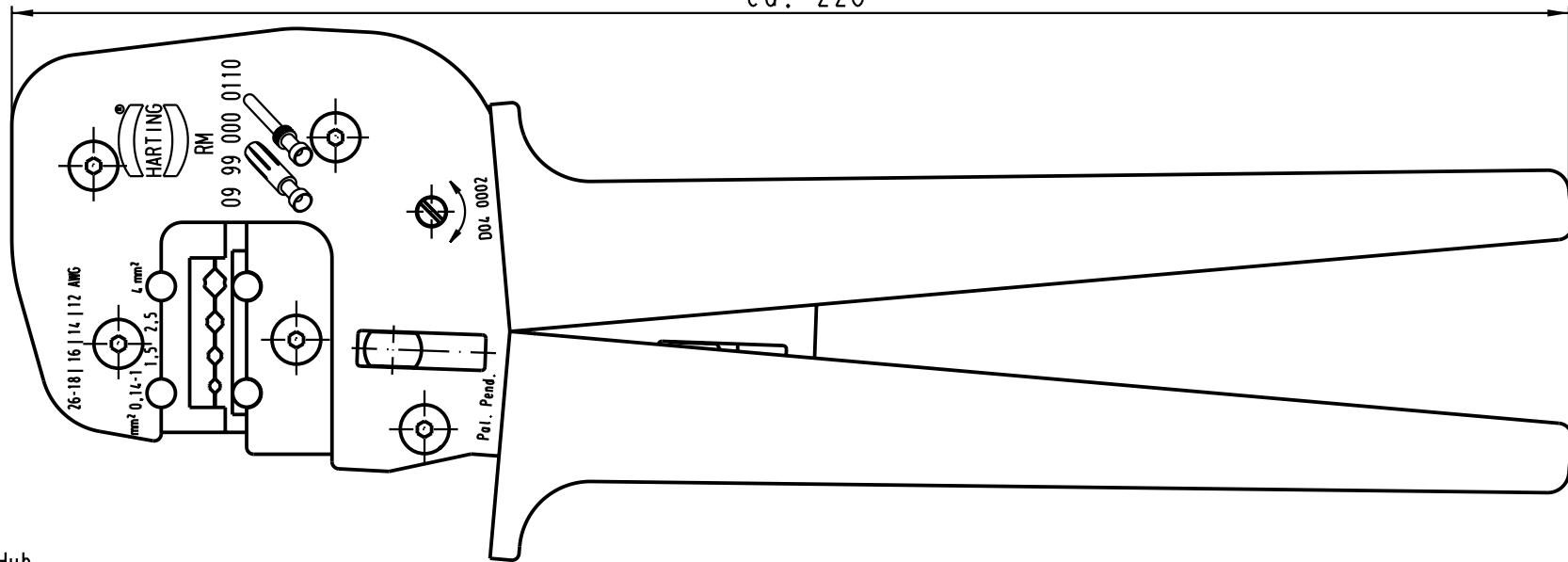


1 2 3 4 5 6

ca. 220



Linearer Hub
Straight action principle

Entriegelbare Zwangssperre
Ratchet release

Kontaktpositionierung mit Klapppositionierer
Contact positioning with flap locator

Präzise geschliffene Profile
Precisely ground profiles

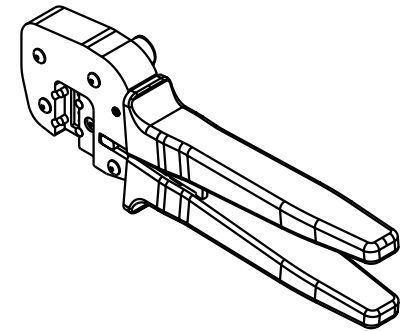
Modernste ergonomische gestylte Softhandgriffe
Farbe: ultramarinblau (RAL 5002)
Ergonomic soft grips, colour: blue (RAL 5002)



Voll recyclefähig
Fully recyclable

Anwendungsbereich: gedrehte Crimpkontakte
Application range: Closed barrel contacts

Leiterquerschnitt:
Cross section range:

- Profil 1 0,14-1,0mm² / AWG 26-18
- Profil 2 1,5mm² / AWG 16
- Profil 3 2,5mm² / AWG 14
- Profil 4 4,0mm² / AWG 12



 All Dimensions in mm Original Size DIN A 4		Techn. Character.			Nicht tolerierte Masse / Free size tolerances	
			Dat.	Name	Massstab / Scale 1 : 1	Crimpzange Han/ <i>Crimp Tool Han</i>
		Detail.	02.06.04	Ho		
		Insp.		KR		
		Stand.				
411046		HARTING Electric GmbH & Co. KG D-32339 Espelkamp				TB 09 99 000 0110
Mod.	Dat.	Name	Sub. TB 09 99 000 0110 v. 08.10.01			Blatt / page