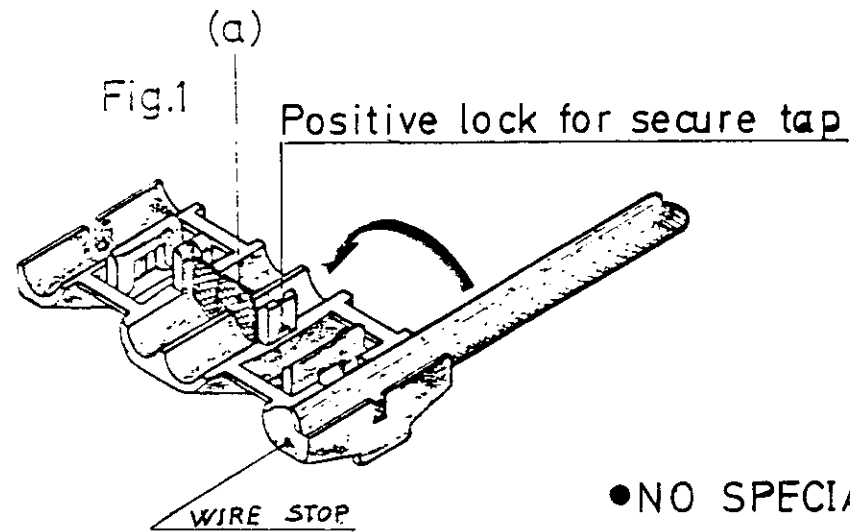


1<sup>st</sup> STEP

LAY THE CONDUCTOR IN THE HOUSING AS SHOWN

2<sup>nd</sup> STEP

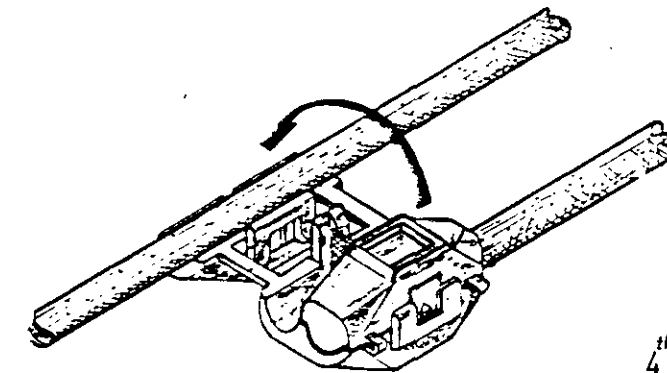
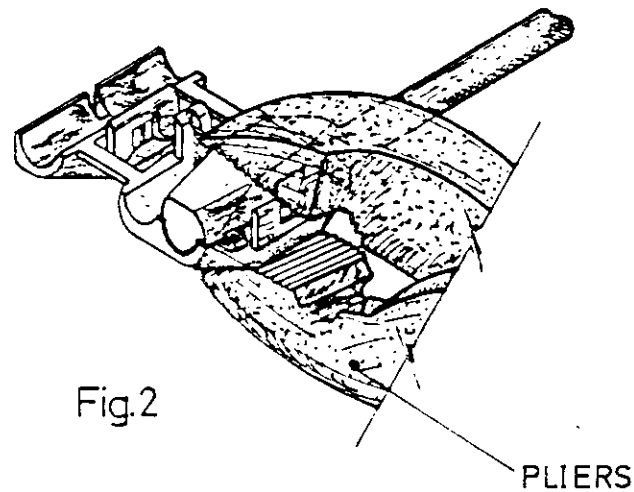
FOLD UP THE HOUSING ACCORDING THE ARROW TILL LEAN THE CONDUCTOR AGAINST THE CONTACT



- NO SPECIAL TOOLS
- NO WIRE STRIPPING
- FOR SOLID OR STRANDED WIRE OF SECTION 1 TO 2,5 mm<sup>2</sup>
- EASY ASSEMBLY

3<sup>th</sup> STEP

SQUEEZE WITH TOOLING (PLIERS FIG. 2) TILL POSITIVE LOCK IS LATCHED

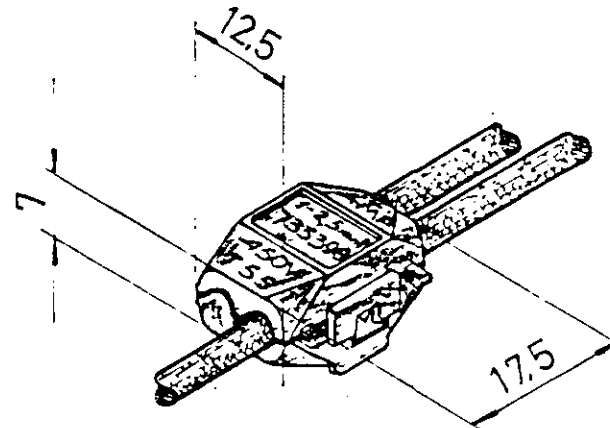


4<sup>th</sup> STEP

FOLD UP ACCORDING THE ARROW (FIG. 3) TILL LEAN THE CONTACT AGAINST THE CONDUCTOR

5<sup>th</sup> STEP

SQUEEZE TILL LATCH THE POSITIVE LOCK  
FINISHED ASSEMBLY



DIMENSIONES EN M. M.

PRINT AL 2

735398	LATON NYLON	TIN PLATED MOULDED
PN.	MATERIAL	ACABADO
PLANO DE CLIENTE SOLO PARA REFERENCIA		
DIS. <i>Dominquez</i> 8-9-82	FECHA	© 19 POR AMP - ESPAÑOLA S. A. TODOS LOS DERECHOS RESERVADOS LOS PRODUCTOS AMP ESTAN CUBIERTOS POR PATENTES ACTUALES O PENDIENTES
COM. <i>[Signature]</i> 7-9-82	FECHA	
DE. <i>[Signature]</i> 10-5-93	FECHA	GAMA HLD 1mm <sup>2</sup> a 2,5mm <sup>2</sup>
APR.	FECHA	GAMA AISLANTE 4 mm Max.
		PRIMER USO General.
	ESCALA <i>[Signature]</i>	LOC AL B
		N.º PN-735 398
		NOMBRE ELECTRO TAP CONNECTOR