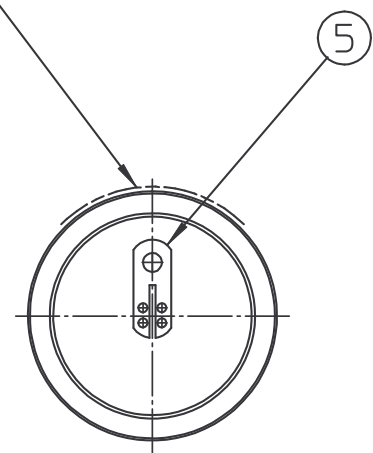
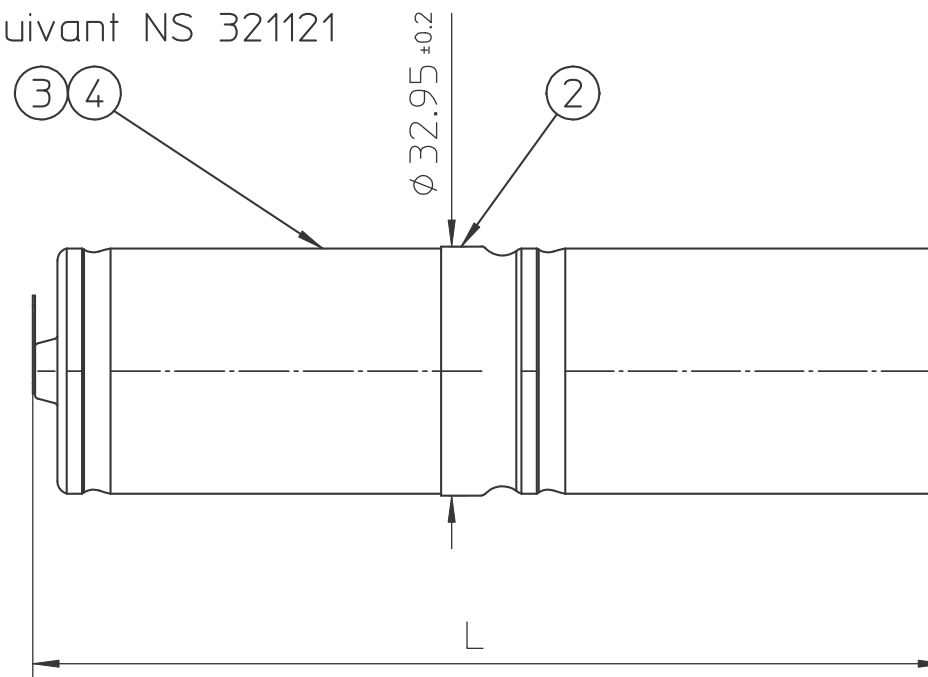


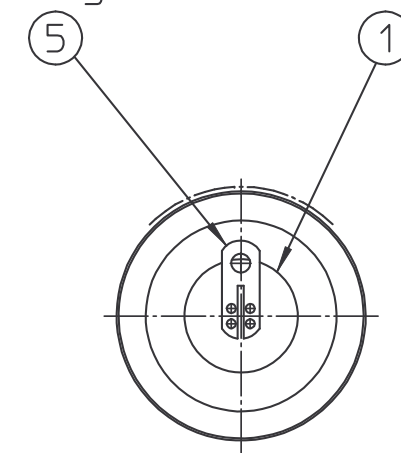
Position marquage



Marquage suivant NS 321121



Cosse Bx lg 13mm



N éléments	U volts	Poids grammes	Référence	L
2	2.4	250	#125594N	120.7 ±1
3	3.6	370	#125595N	180.8 ±1.5
4	4.8	490	#125307N	241 ±2
5	6	610	125596N	301 ±2.5
6	7.2	730		361.2 ±3

# marquage "made in France"

# NS VNT DH BATON

CE DOCUMENT EST LA PROPRIETE DE SAFT ET NE PEUT ETRE REPRODUIT OU COMMUNIQUE SANS SON AUTORISATION  
this document is the property of SAFT and may not be reproduced or communicated without their permission

NS 1.009.002

ETAT DE SURFACE : finish:		APPLICATION :	
TOLERANCE GENERALE : general tolerance:		ECHELLE : scale: 1/1	MASSE : weight:
MATIERE : material:		VERIFIE : checked by:	DATE: 03/06/2009
Ind. issue		DESSINE : drawn by: <b>IDIER</b>	
Date	Auteur drawn by	RECHARGEABLE BATTERY SYSTEMS Zone Industrielle 16440 NERSAC - FRANCE - Tel: +33 (0)5 45 90 50 26 Fax: +33 (0)5 45 90 50 71	
N° MODIF n°modif	Raison de la MODIFICATION Reason for modification	Ref: 321143	
		PAGE 1/1	
C 070510 AC 10/086	Ajout # sur référence 125594N et 125307N		
B 260410 FC 10/086	rajout # sur référence 125595N		
A 030609 CI	Création PSR 13929		