



Modèles de 100 à 500

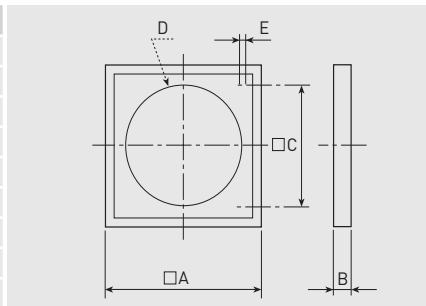


Modèles de 560 à 1000

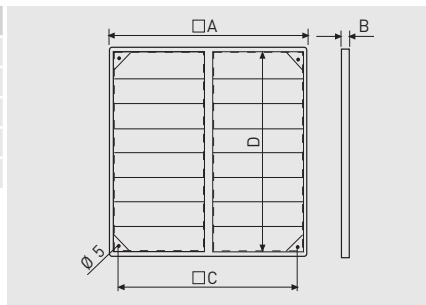
PER-W

Volet de surpression plastique.
Entièrement construit en matériaux
plastiques stabilisés contre les rayons UV.
Couleur: gris clair (RAL 7035).

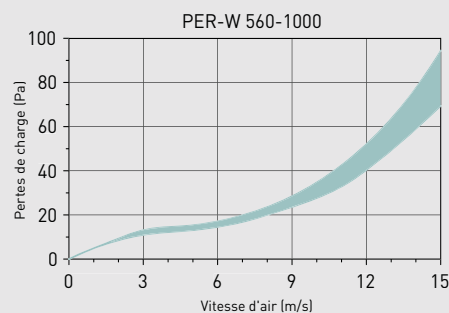
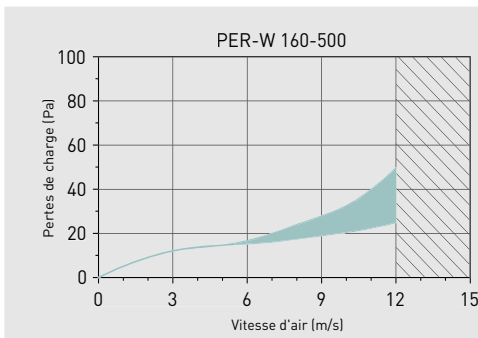
Modèle	ØA	B	C	ØD	ØE
PER-100 W	123	12	90	98	4
PER-125 W	158	15	110	130	4
PER-160 W	178	20	130	152	4
PER-200 W	243	21	184	205	5
PER-250 W	294	26	233	260	5
PER-355 W	394	26	310	360	5
PER-400 W	457	26	365	420	5
PER-450 W	499	31	395	460	5
PER-500 W	548	31	443	510	5



Modèle	ØA	D	ØC	B
PER-560 W	605	565	522	28
PER-630 W	696	655	626	31
PER-710 W	760	720	692	40
PER-800 W	840	800	772	40
PER-1000 W	1040	1000	972	40



Pertes de charge des volets PER-W



PER-EX

Volet de surpression.
Version pour applications ATEX en zone 1
et zone 2.

- Couleur noire.
- Cadre et lamelles en plastique anti-statique.
- Vitesse d'air maxi: 12 m/s.

Modèle	A	B	ØC	ØD	ØE
PER-200 EX	244	22	182	210	5
PER-315 EX	344	26	275	314	5
PER-355 EX	397	26	310	360	5
PER-400 EX	459	26	364	420	5
PER-450 EX	501	31	395	460	5
PER-500 EX	549	31	445	510	5
PER-560 EX	605	28	552	-	5
PER-630 EX	696	31	626	-	5
PER-710 EX	sur demande				5

