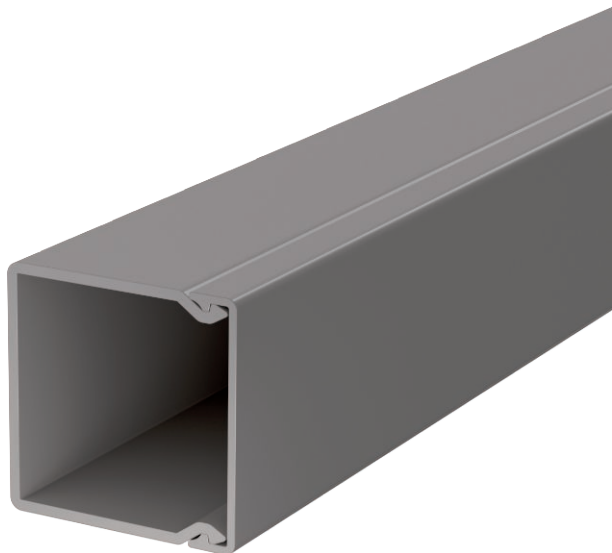


Fiche technique

Goulotte, type WDK 40040

N° de réf. 6025447



Couvercle et socle de goulotte avec fond perforé.

Parties supérieure et inférieure de la goulotte avec Poinçonnage de fond

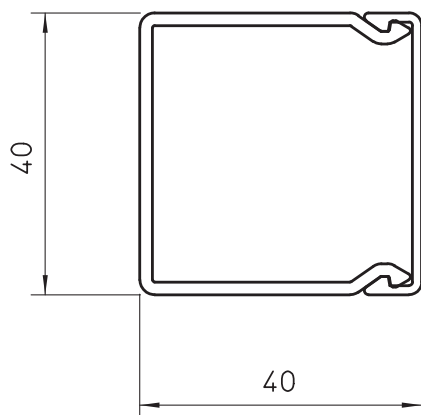


PVC chlorure de polyvinyle

Données sources

N° de réf.	6025447
Type	WDK40040GR
Dimension	40x40x2000
Coloris	gris pierre RAL 7030
Numéro RAL	7030
Matériau	chlorure de polyvinyle
Matériau abréviation	PVC
Unité de vente minimale	36 m
Poids	42,10 kg/100 m

Caractéristiques techniques



Longueur	2.000,00 mm
Largeur	40,00 mm
Hauteur	40,00 mm
nombre de câbles NYM 3 x 1,5 mm ² Ø 10,5 mm (sans boîte)	7
nombre de câbles NYM 3 x 2,5 mm ² Ø 11,5 mm (sans boîte)	6
nombre de câbles NYM 5 x 1,5 mm ² Ø 12,0 mm (sans boîte)	5
nombre de séparateurs fixes	0
nombre de séparateurs enfichables	0
Modèle couvercle	ample
Type de fixation	Poinçonnage de fond
Sans halogène	<input type="checkbox"/>
Agrafe de retenue de câbles	<input type="checkbox"/>
Raccord de goulotte	<input type="checkbox"/>
Feuillard de protection	<input type="checkbox"/>