

Ausdruck ist nur zur Information und wird bei Änderung nicht berücksichtigt. This printed copy is for information only and is subject to alteration.



Elektr. Summer

Electr. Buzzer

119 068 XX

(vorläufiges techn. Datenblatt)
(provisional technical data sheet)

WERMA Signaltechnik
GmbH + Co. KG
Dürbheimer Straße 15
78604 Rietheim-Weilheim
Phone +49(0)7424 9557-0
Fax +49(0)7424 9557-44
info@werma.de

Elektrische Daten:

electrical specification

Betriebsspannung: U_{nenn} = siehe Liste
operating voltage U_{nenn} = see list
Stromaufnahme: I_{eff} = ≤ 20 mA
current consumption
Tonfrequenz: ca. 2,4 kHz
tone frequency
Lautstärke: 90 dB(A)
volume
Tonart: Dauerton oder Pulston
tone type continuous or pulse tone
Einschaltdauer: 100 % ED
duty cycle 100 %
Lebensdauer: min. 5.000 h
life duration

Bestell-Nr.:

order no.:

| | | | |
|------------|-------|-------|----------|
| 119 068 15 | 24 V | AC/DC | ca. 25 g |
| 119 068 26 | 48 V | AC/DC | ca. 50 g |
| 119 068 27 | 115 V | AC/DC | ca. 50 g |
| 119 068 28 | 230 V | AC | ca. 50 g |

(andere Spannungen auf Anfrage)
(other voltages available on request)

Mechanische Daten:

mechanical specification

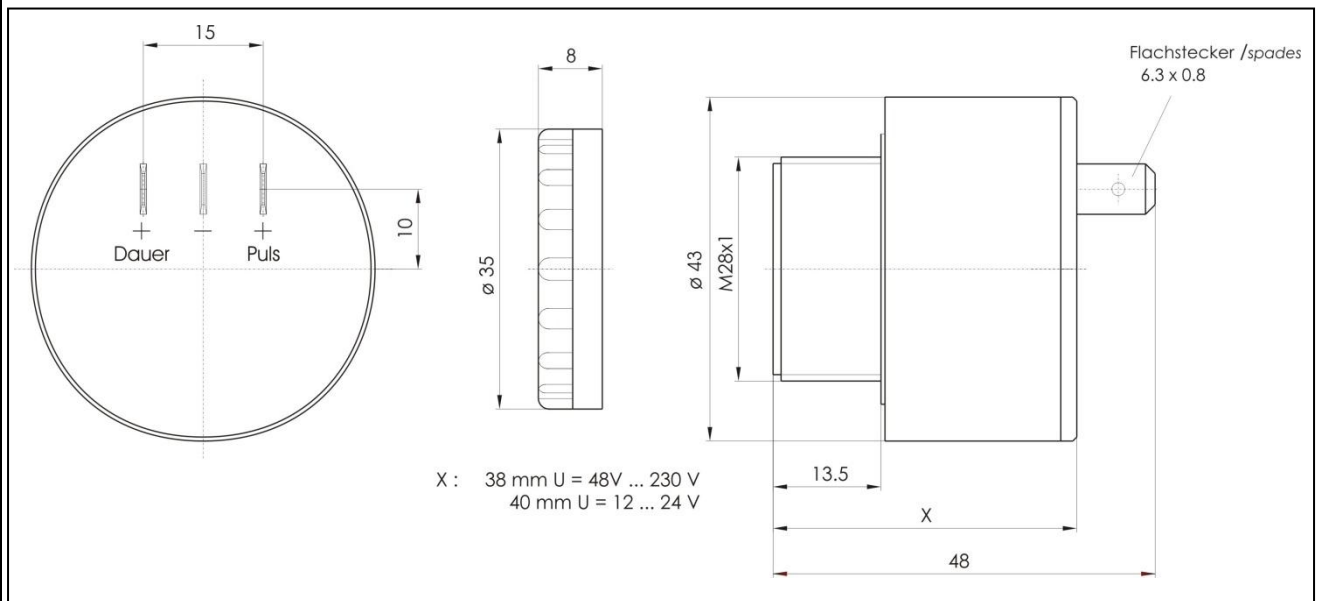
Material Gehäuse: ABS, schwarz
housing material ABS, black
Gewicht ca.: Siehe Liste
weight approx. see list
Temperatur: -20° ... +60 °C
temperature
Schutzart: P 30,
protection rating IP 43 mit Abdeckkappe/
with cap
Einbaulage: beliebig
installation position as required
Befestigung: Einbaumontage für D 28,5mm (M28)
fixing installation mounting for D 28,5mm (M28)
Anschluss: Flachstecker 6.3 x 0.8mm, Fingersi-
chere Ausführung nach BGV A2, bei
connection spades 6.3 x 0.8mm, Finger proof model
according to BGV A2, when used with
insulated spades

Vorschriften:

regulations Die zutreffenden EG-
Richtlinien werden erfüllt
conforms to current
EU regulations

Zubehör:

accessories
975 118 00 Abdeckkappe
cap



Hinweis: Alle Angaben beziehen sich auf U_{nenn} und Raumtemperatur!

Note: All electrical and life duration specifications refer to U_{nenn} and room temperature!

| | Gezeichnet drawn up | Geprüft checked | Freigegeben released | Datenblatt-Nr. data sheet no. |
|------------|------------------------|--------------------|-------------------------|----------------------------------|
| Name name | E. Jennert-Berndt | W. Stuffle | C. Höhler | 312119003 |
| Datum date | 07.02.2012 | 07.02.2012 | 08.02.2012 | Seite 1 v. 1 page 1 of 1 |