

Ausdruck ist nur zur Information und wird bei Änderung nicht berücksichtigt. This printed copy is for information only and is subject to alteration.



# Signalhupe signal horn 570 XX2 XX

(vorläufiges techn. Datenblatt)  
(provisional technical data sheet)

WERMA Signaltechnik  
GmbH + Co. KG  
Dürbheimer Straße 15  
78604 Rietheim-Weilheim  
Phone +49(0)7424 9557-0  
Fax +49(0)7424 9557-44  
info@werma.de

### Elektrische Daten:

*electrical specification*

Betriebsspannung:  $U_{nenn}$  = siehe Tabelle  
*operating voltage*  $U_{nenn}$  = see list

Stromaufnahme:  $I_{nenn}$  = siehe Tabelle  
*current consumption*  $I_{nenn}$  = see list

Lautstärke: 105 dB(A) / 1m  
*volume*

Erregerfrequenz: AC 100Hz (Netzfrequenz)  
*exciter frequency* DC ca. 150Hz  
AC 100Hz (supply frequency)  
DC approx 150Hz

Tonart: Dauerton  
*tone type* continuous tone

Einschaltdauer: 100 % ED  
*duty cycle* 100 %

Lebensdauer: > 250 h  
*life duration*

### Bestell-Nr.:

*order no.:*

570 052 54	12 V	500 mA	DC
570 052 55	24 V	350 mA	DC
570 052 57	115 V	150 mA	DC
570 052 58	230 V	100 mA	DC
570 902 55	24 V	350 mA	DC (IP44)

(andere Spannungen auf Anfrage)

(other voltages available on request)

### Mechanische Daten:

*mechanical specification*

Material Gehäuse: ABS,grau  
*housing material* ABS, grey

Masse ca.: ca. 900 g  
*weight approx.*

Temperatur: -20° ... +60 °C  
*temperature*

Schutzart: IP 55 (IP44)  
*protecion rating*

Einbaulage: Schallaustritt nach unten  
*installation position* sound outlet facing downwards

Anschluss: Klemme, max. 2,5mm<sup>2</sup>  
*terminal* AWG18 bis AWG14  
clamp, max. 2,5mm<sup>2</sup>  
AWG18 to AWG14

### Vorschriften:

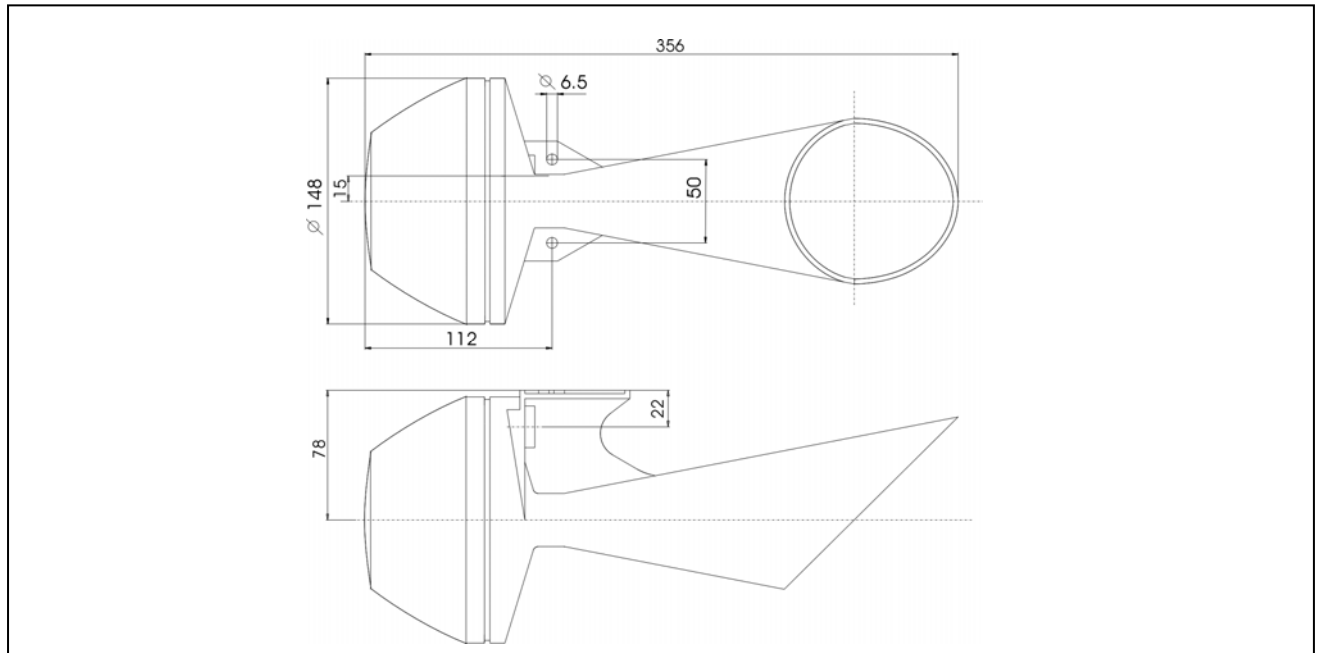
*regulations*

Die zutreffenden EG-Richtlinien werden erfüllt  
conform to current EC-regulations

### Bestell-Nr.:

*order-No.*

570 052 64	12 V	900mA	AC
570 052 65	24 V	500mA	AC
570 052 66	42 V	240mA	AC
	48 V	270mA	AC
570 052 67	115 V	200mA	AC
570 052 68	230 V	70mA	AC
570 902 68	230 V	70mA	AC (IP44)



**Hinweis:** Alle Angaben beziehen sich auf  $U_{nenn}$  und Raumtemperatur!

Note: All electrical and life duration specifications refer to  $U_{nenn}$  and room temperature!

	<b>Gezeichnet</b> <i>drawn up</i>	<b>Geprüft</b> <i>checked</i>	<b>Freigegeben</b> <i>released</i>	<b>Datenblatt-Nr.</b> <i>data sheet no.</i> <b>312570001</b>
<b>Name</b> <i>name</i>	E. Jennert-Berndt	W. Stuffle	C. Höhler	
<b>Datum</b> <i>date</i>	22.09.2010	22.09.2010	23.09.2010	<b>Seite 1 v. 1</b> <i>page 1 of 1</i>