

Ausdruck ist nur zur Information und wird bei Änderung nicht berücksichtigt. This printed copy is for information only and is subject to alteration.



Winkel für einseitige Montage

Bracket for 1-sided mount.

975 840 85

(vorläufiges techn. Datenblatt)
(provisional technical data sheet)

WERMA Signaltechnik
GmbH + Co. KG
Dürbheimer Straße 15
78604 Rietheim-Weilheim
Phone +49(0)7424 9557-0
Fax +49(0)7424 9557-44
info@werma.de

Bestell-Nr.:

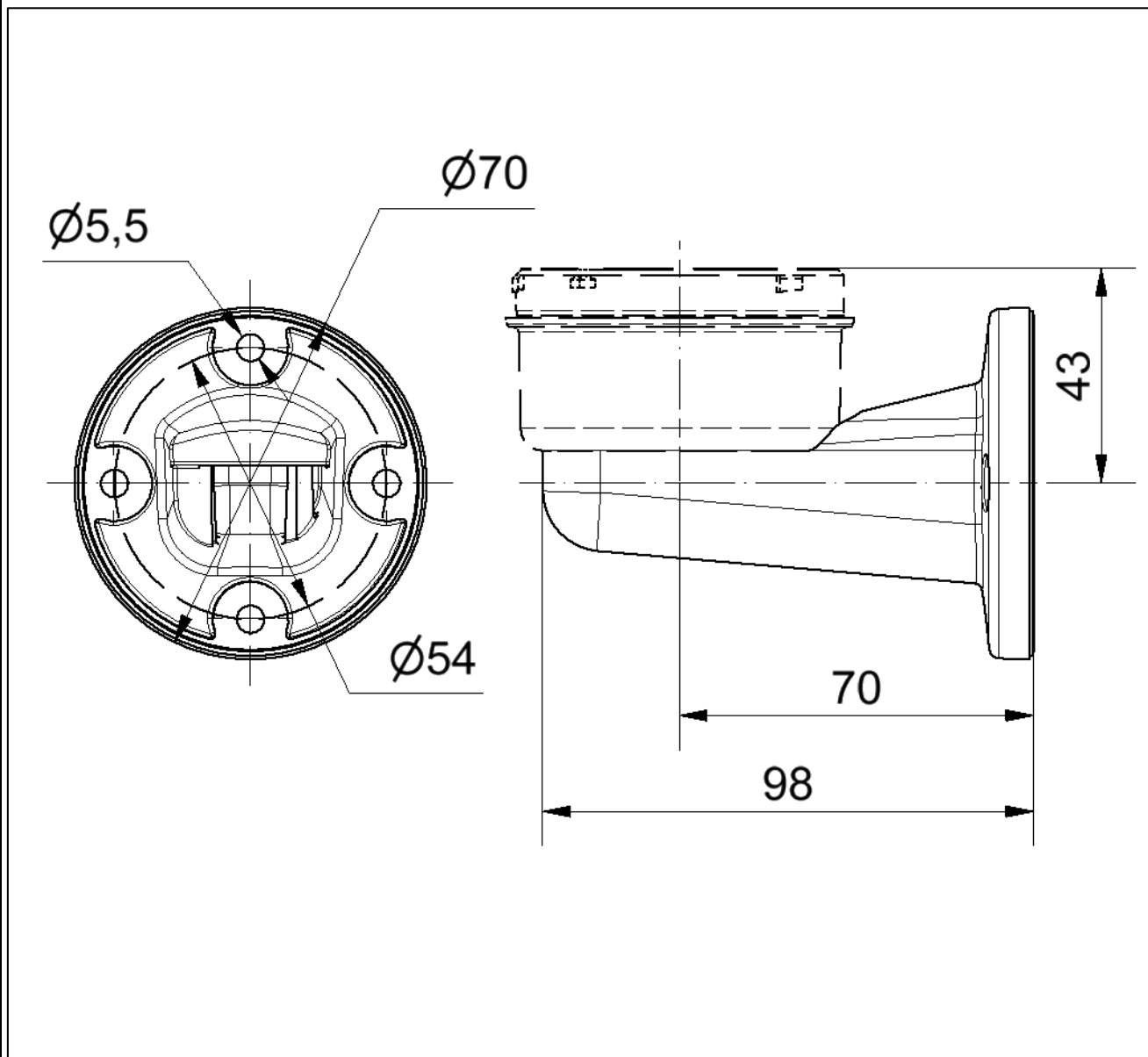
order no.:
975 840 85

Zubehör:

- accessories
- | | |
|------------------------|-------|
| Linsenblechschraube | 2 Stk |
| slotted pan head screw | |
| Flachdichtung | 1 Stk |
| flat gasket | |
| Dichtung für Winkel | 1 Stk |
| flat for bracket | |

Mechanische Daten:

- mechanical specification
- | | |
|-----------------------|----------------|
| Material: | PA-GF, schwarz |
| material | PA-GF, black |
| Gewicht ca.: | 68 g |
| weight approx. | |
| Einbaulage: | beliebig |
| installation position | as required |



Hinweis: Alle Angaben beziehen sich auf U_{nenn} und Raumtemperatur!
Note: All electrical and life duration specifications refer to U_{nenn} and room temperature!

	Gezeichnet drawn up	Geprüft checked	Freigegeben released	Datenblatt-Nr. data sheet no.
Name name	E. Jennert-Berndt	M. Baumann	C. Höhler	312.840.008-01
Datum date	06.12.2011	07.12.2011	07.12.2011	
				Seite 1 v. 1 page 1 of 1