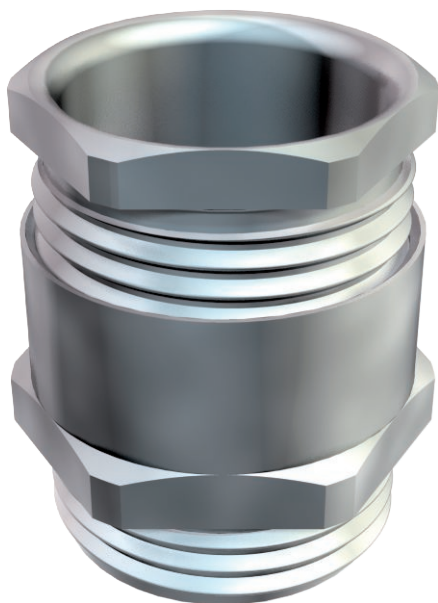


# Fiche technique

Presse-étoupe conique, filetage PG, petite bague d'étanchéité, nickelé  
N° de réf. 2082217



Presse-étoupe avec raccord intermédiaire à tête hexagonale, de forme C4 selon la norme DIN 46320 avec filetage PG selon la norme DIN 40430.  
Bagues de pression en acier, galvanisées et transparence passive.  
Bague d'étanchéité en NR/SBR.  
Indice de protection: avec bague d'étanchéité pour filetage IP65, sans bague d'étanchéité pour filetage IP54.  
Avec une simple bague d'étanchéité, avec un petit diamètre intérieur.  
\* Prix selon liste DEL.

CE IP 54 IP 65 Pg

CuZn laiton  
N nickelé

## Données sources

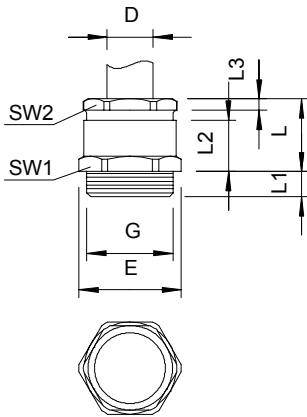
N° de réf.	2082217
Type	163 MS PG21
Dimension	PG21
Matériau	laiton
Matériau abréviation	CuZn
Surface	nickelé
Surface abréviation	N
Unité de vente minimale	25,00 Pièces
Poids	4,55 kg/100 pc

# Fiche technique

Presse-étoupe conique, filetage PG, petite bague d'étanchéité, nickelé  
N° de réf. 2082217



## Caractéristiques techniques



Dimension E	33,50 mm
Dimension L	22,00 mm
Dimension L max.	22,00 mm
Dimension L1	7,00 mm
Dimension L2	15,00 mm
Dimension L3	3,50 mm
SW 1	30,00 mm
SW 2	28,00 mm
Type d'étanchéité	Bague d'étanchéité
Protection antifixion	<input type="checkbox"/>
Capacité d'étanchéité D	17,00 - 19,00 mm
Eclateur antidéflagrant	<input type="checkbox"/>
Presse-étoupe pour câbles plats	<input type="checkbox"/>
Pour zone explosive	sans
Filetage	Pg 21
Type de filetage	PG
Longueur du filetage	7,00 mm
Renforcé de fibres de verre	<input type="checkbox"/>
Sans halogène	<input type="checkbox"/>
Bague d'étanchéité multiple	<input type="checkbox"/>
Avec contre-écrou	<input type="checkbox"/>
Résistant aux chocs	<input type="checkbox"/>
Indice de protection	IP54
Possibilité de décharge de traction	<input type="checkbox"/>