

Fiche technique

Console murale et de pendard AW 15

N° de réf. 6420680



Console murale et de pendard légère avec plaque de tête soudée.



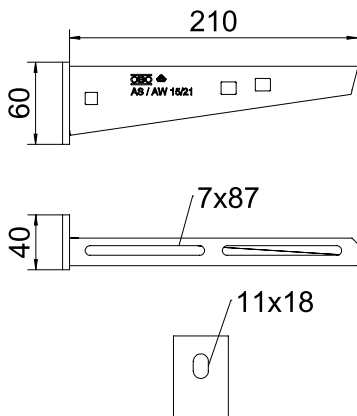
St (acier) acier
FT galvanisé à chaud par trempage

Texte supplémentaire du produit : conseil À partir d'une largeur de 400 mm, fixer la console au pendard de type U à l'aide d'une vis à tête hexagonale à travers les deux longerons du montant. Ajouter les entretoises adaptées!

Données sources

N° de réf.	6420680
Type	AW 15 21 FT
Dimension	B210mm
Matériau	acier
Matériau abréviation	St (acier)
Surface	galvanisé à chaud par trempage
Surface selon DIN	DIN EN ISO 1461
Surface abréviation	FT
Unité de vente minimale	1,00 Pièces
Poids	24,00 kg/100 pc

Caractéristiques techniques



Largeur	210,00 mm
Hauteur latérale	60,00 mm
Dimension A	40,00 mm
Dimension B	210,00 mm
Dimension H	60,00 mm
Dimension L	210,00 mm
Diamètre du trou	11,00 mm
Dimension Valeur	210 x 60
Modèle	Console murale et sur montant
Exécution	Console murale et sur montant
Article EPD	<input checked="" type="checkbox"/>
F en kN	1,50 kN
Convient pour le maintien de fonction	<input checked="" type="checkbox"/>
Acier inoxydable, décapé	<input type="checkbox"/>
Zone d'angle	90,00 - 90,00 °

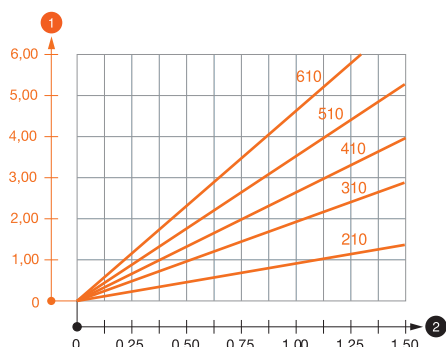
Fiche technique

Console murale et de pendard AW 15

N° de réf. 6420680



Diagramme de charge



titre des valeurs de charge_caractéristiques des chevilles Valeurs de charge de cheville pour console murale et de pendard AW 15

titre des valeurs de charge_console_montant Valeurs de charge pour AW 15 sur pendard

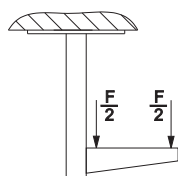
Diagramme de charge de la console AW 15

- 1 Déflexion à la pointe de console avec charge autorisée
- 2 Charge de console autorisée en kN sans charge d'homme
- Courbe de charge avec longueurs de console en mm

Valeurs de charge de cheville pour console murale et de pendard AW 15

Fixation au mur		Charge maximale [kN]							
		Largeur de console [mm]							
		110	160	210	310	410	510	560	610
Cheville type		1,10	0,90	0,80	0,65	0,55	0,50	0,45	0,45
BZ-U 8-10-21/75		1,10	0,90	0,80	0,65	0,55	0,50	0,45	0,45
BZ-U 10-10-30/90		1,50	1,50	1,40	1,10	0,95	0,85	0,80	0,80

Valeurs de charge pour AW 15 sur pendard



Valeurs de charge pour AW 15 sur pendard

Valeurs de charge de cheville pour console murale et de pendard AW 15

T1	Fixation au mur								
T2		Charge maximale [kN]							
T3		Largeur de console [mm]							
T4	Cheville type	110	160	210	310	410	510	560	610
	BZ-U 8-10-21/75	1,1	0,9	0,8	0,65	0,55	0,5	0,45	0,45
	BZ-U 10-10-30/90	1,5	1,5	1,4	1,1	0,95	0,85	0,8	0,8