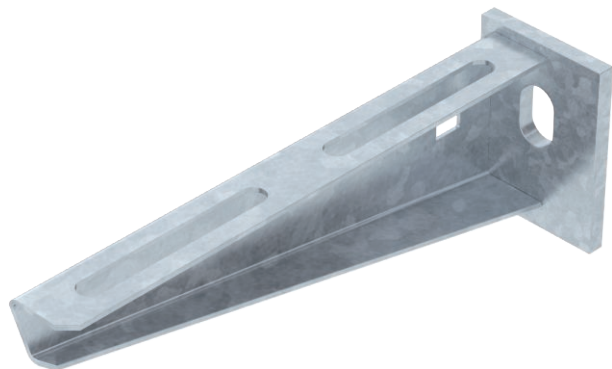


# Fiche technique

## Console murale et de pendard AW 15

N° de réf. 6420664



Console murale et de pendard légère avec plaque de tête soudée.



|                   |                                |
|-------------------|--------------------------------|
| <b>St (acier)</b> | acier                          |
| <b>FT</b>         | galvanisé à chaud par trempage |

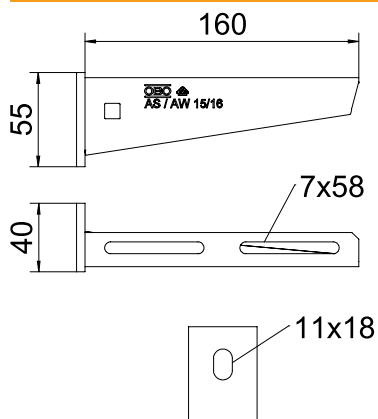
Texte supplémentaire du produit : conseil

À partir d'une largeur de 400 mm, fixer la console au pendard de type U à l'aide d'une vis à tête hexagonale à travers les deux longerons du montant. Ajouter les entretoises adaptées!

### Données sources

|                         |                                |
|-------------------------|--------------------------------|
| N° de réf.              | 6420664                        |
| Type                    | AW 15 16 FT                    |
| Dimension               | B160mm                         |
| Matériau                | acier                          |
| Matériau abréviation    | St (acier)                     |
| Surface                 | galvanisé à chaud par trempage |
| Surface selon DIN       | DIN EN ISO 1461                |
| Surface abréviation     | FT                             |
| Unité de vente minimale | 1,00 Pièces                    |
| Poids                   | 20,00 kg/100 pc                |

### Caractéristiques techniques



|                                       |                                     |
|---------------------------------------|-------------------------------------|
| Largeur                               | 160,00 mm                           |
| Hauteur latérale                      | 55,00 mm                            |
| Dimension A                           | 40,00 mm                            |
| Dimension B                           | 160,00 mm                           |
| Dimension H                           | 55,00 mm                            |
| Dimension L                           | 160,00 mm                           |
| Diamètre du trou                      | 11,00 mm                            |
| Dimension Valeur                      | 160 x 55                            |
| Modèle                                | Console murale et sur montant       |
| Exécution                             | Console murale et sur montant       |
| Article EPD                           | <input checked="" type="checkbox"/> |
| F en kN                               | 1,50 kN                             |
| Convient pour le maintien de fonction | <input checked="" type="checkbox"/> |
| Acier inoxydable, décapé              | <input type="checkbox"/>            |
| Zone d'angle                          | 90,00 - 90,00 °                     |

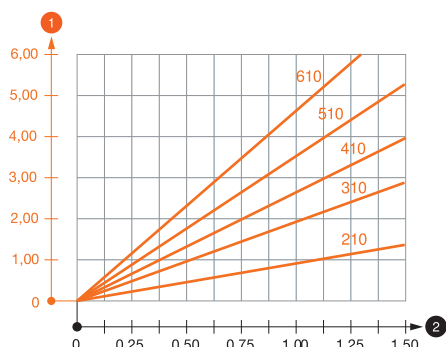
# Fiche technique

## Console murale et de pendard AW 15

N° de réf. 6420664



### Diagramme de charge



titre des valeurs de charge\_caractéristiques des chevilles Valeurs de charge de cheville pour console murale et de pendard AW 15

titre des valeurs de charge\_console\_montant Valeurs de charge pour AW 15 sur pendard

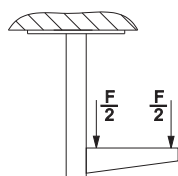
Diagramme de charge de la console AW 15

- 1 Déflexion à la pointe de console avec charge autorisée
- 2 Charge de console autorisée en kN sans charge d'homme
- Courbe de charge avec longueurs de console en mm

### Valeurs de charge de cheville pour console murale et de pendard AW 15

| Fixation au mur |                  | Charge maximale [kN]    |      |      |      |      |      |      |      |
|-----------------|------------------|-------------------------|------|------|------|------|------|------|------|
|                 |                  | Largeur de console [mm] |      |      |      |      |      |      |      |
| Cheville type   |                  | 110                     | 160  | 210  | 310  | 410  | 510  | 560  | 610  |
|                 | BZ-U 8-10-21/75  | 1,10                    | 0,90 | 0,80 | 0,65 | 0,55 | 0,50 | 0,45 | 0,45 |
|                 | BZ-U 10-10-30/90 | 1,50                    | 1,50 | 1,40 | 1,10 | 0,95 | 0,85 | 0,80 | 0,80 |

### Valeurs de charge pour AW 15 sur pendard



### Valeurs de charge pour AW 15 sur pendard

### Valeurs de charge de cheville pour console murale et de pendard AW 15

|    |                  |                         |     |     |      |      |      |      |      |
|----|------------------|-------------------------|-----|-----|------|------|------|------|------|
| T1 | Fixation au mur  |                         |     |     |      |      |      |      |      |
| T2 |                  | Charge maximale [kN]    |     |     |      |      |      |      |      |
| T3 |                  | Largeur de console [mm] |     |     |      |      |      |      |      |
| T4 | Cheville type    | 110                     | 160 | 210 | 310  | 410  | 510  | 560  | 610  |
|    | BZ-U 8-10-21/75  | 1,1                     | 0,9 | 0,8 | 0,65 | 0,55 | 0,5  | 0,45 | 0,45 |
|    | BZ-U 10-10-30/90 | 1,5                     | 1,5 | 1,4 | 1,1  | 0,95 | 0,85 | 0,8  | 0,8  |