



Interrupteur Marche-ArrêtEncastré



Powering Business Worldwide™

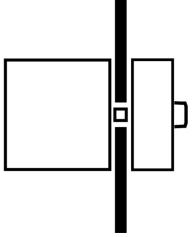
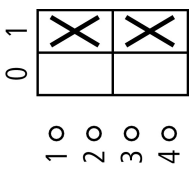
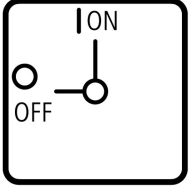
Référence

T0-1-102/E

Code

088709

Gamme de livraison

Gamme			Interrupteur
Fonction de base			Interrupteurs Marche-Arrêt
Identificateur de type			T0
Forme			Montage encastré
			
Degré de protection			Face avant IP65
Arrêt d'urgence			Sans fonction d'arrêt d'urgence
			avec manette noire et plastron
Verrouillage			non verrouillable
			sans circuits auxiliaires
Schéma			
N° de plastron			 FS 908
Circuits principaux			
Nombre de pôles		F	1
Circuits auxiliaires		F	0
		O	0
Puissance assignée d'emploi max.			
AC-23A			
400/415 V	P	kW	6.5
50 - 60 Hz			
Courant assigné ininterrompu	I _u	A	20

Approbationen

Agrément UL
Homologation CSA
Product Standards
UL File No.
UL CCN
CSA File No.
CSA Class No.
Homologation NA
Suitable for
Degré de protection

Yes
Yes
UL 508; CSA-C22.2 No. 14-05; IEC/EN 60947-3; CE marking
E36332
NLRV
12528
3211-05
UL listed, CSA certified
Branch circuits, suitable as motor disconnect
IEC: IP65; UL/CSA Type 3R, 12

Généralités

Conformité aux normes			IEC/EN 60947, VDE 0660, IEC/EN 60204, CSA, UL, Interrupteurs-sectionneurs selon IEC/EN 60947-3
-----------------------	--	--	------------------------------------------------------------------------------------------------

			Interrupteurs selon IEC/EN 60947-3
Longévité mécanique	manœuvres	x 10 ⁶	0.5
Fréquence de manœuvres max.		Man./ h	3000
Résistance climatique			Chaleur humide constante selon IEC 60068-2-78; chaleur humide cyclique selon IEC 60068-2-30
Température ambiante		°C	
Appareil nu		°C	- 25 - 50
Appareil sous enveloppe		°C	- 25 - 40
Position de montage			Quelconque
Résistance aux chocs selon IEC 60068-2-27	Onde demi- sinusoïdale 20 ms	g	> 15

Circuits électriques

Tension assignée d'emploi	U _e	V AC	690
Tension assignée de tenue aux chocs	U _{imp}	V AC	6000
Catégorie de surtension/Degré de pollution			III/3
Courant assigné ininterrompu	I _u	A	
nu	I _u	A	20
sous enveloppe	I _u	A	20
Charge max. admissible en service intermittent, Classe 12			
SI 25 % FM		x I _e	2
SI 40 % FM		x I _e	1.6
SI 60 % FM		x I _e	1.3
Tenue aux courts-circuits			
avec fusible		A gG/ gL	20
Courant assigné de courte durée (1 s)	I _{cw}	A _{eff}	320
Séparation sûre selon VDE 0106-101 et 101/A1			
entre les contacts		V AC	440
Angle de rotation		°	90 60 45 30
Galettes de contact			Max. 11
Circuits avec double coupure			Max. 22
Pertes par effet Joule par circuit sous I _e		W	0.6

Sections raccordables

âme massive ou multibrins		mm ²	1 x (1 - 2.5) 2 x (1 - 2.5)
souple à embout selon DIN 46228		mm ²	1 x (0.75 - 1.5) 2 x (0.75 - 1.5)
Vis de raccordement			M3.5
Couple de serrage		Nm	1

Pouvoir de coupure

Tension alternative		x U _s	
Pouvoir assigné de fermeture cos φ = 0.35		A	130
Pouvoir assigné de coupure - Pour charges moteur cos φ = 0.35		A	
230 V		A	100
400 V		A	110
500 V		A	80
690 V		A	60
Courant assigné d'emploi interrupteur AC-21A 440 V	I _e	A	20
Puissance assignée d'emploi démarreur AC-3	P	kW	
220/230 V	P	kW	3
230 V étoile-triangle	P	kW	4

500 V	P	kW	4
400 V étoile-triangle	P	kW	5.5
500 V	P	kW	5.5
500 V étoile-triangle	P	kW	7.5
690 V	P	kW	4
690 V étoile-triangle	P	kW	5.5
Puissance assignée d'emploi Démarreurs AC-23A	P	kW	
230 V	P	kW	3.5
400 V	P	kW	6.5
500 V	P	kW	7.5
Courant assigné d'emploi, commutateur de commande AC-15			
230 V	I _e	A	6
400 V	I _e	A	4
500 V	I _e	A	2
Tension continue		x U _s	
DC-1, interrupteurs L/R = 1 ms			
Courant assigné d'emploi	I _e	A	10
Tension par contact en série		V	60
DC-21A,	I _e	A	
Courant assigné d'emploi 240 V	I _e	A	1
240 V Contacts		Nombre	1
DC-23A, démarreurs, L/R = 15 ms			
24 V			
Courant assigné d'emploi	I _e	A	10
Contacts		Nombre	1
48 V			
Courant assigné d'emploi	I _e	A	10
Contacts		Nombre	2
60 V			
Courant assigné d'emploi	I _e	A	10
Contacts		Nombre	3
120 V			
Courant assigné d'emploi	I _e	A	5
Contacts		Nombre	3
240 V			
Courant assigné d'emploi	I _e	A	5
Contacts		Nombre	5
DC-13, commutateurs de commande L/R = 50 ms			
Courant assigné d'emploi	I _e	A	10
Tension par contact en série		V	32
Fiabilité des contacts sous 24 V DC, 10 mA	Taux de ratés	H _F	< 10 ⁻⁵ , < 1 raté sur 100000 manœuvres

Remarques

Remarques Conducteurs souples, à âme massive et multibrins :
en cas d'utilisation de 2 conducteurs, pas plus de 2 sections de différence dans la taille des conducteurs

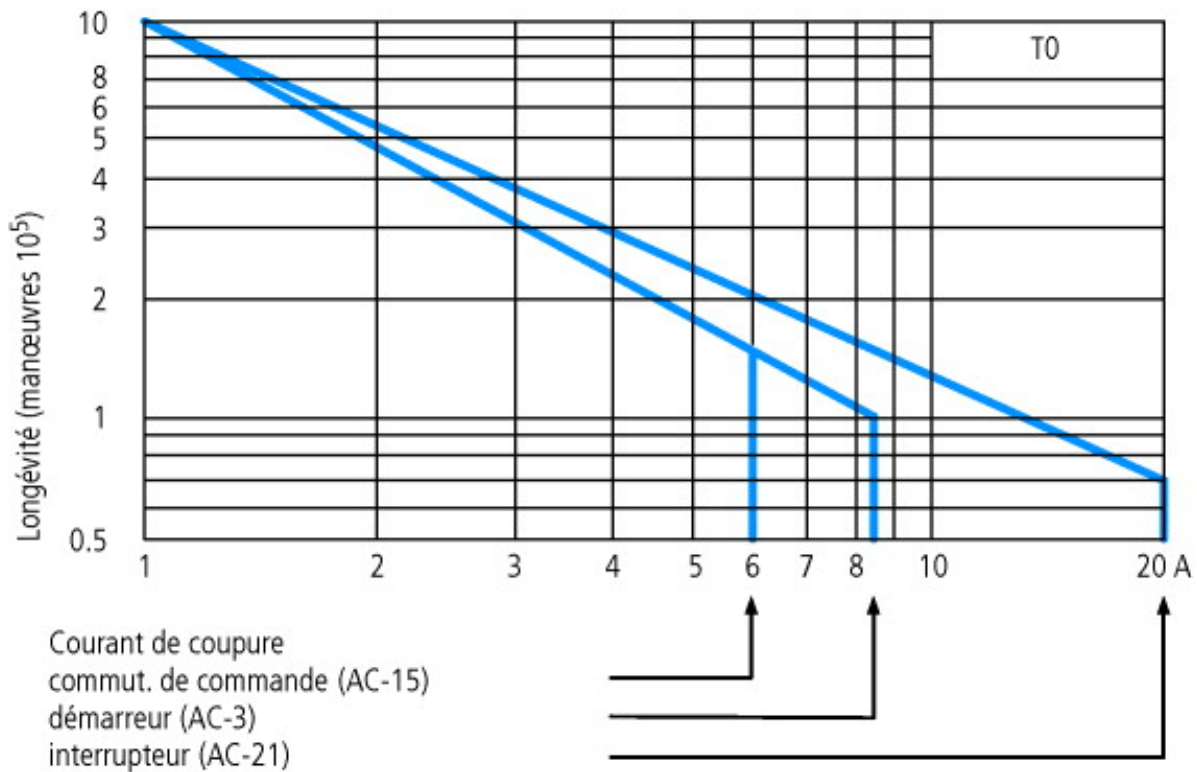
Technische Daten nach ETIM 4.0

Number of auxiliary contacts as normally open contact			0
Number of auxiliary contacts as normally closed contact			0
Rated permanent current I _u		A	20
Number of poles			2
Conditioned rated short-circuit current I _q		kA	0
Degree of protection (IP), front side			IP65
Number of auxiliary contacts as change-over contact			0
Interlockable			No

Motor drive integrated			No
Connection type main current circuit			Screw connection
Version as emergency stop installation			No
Type of control element			Toggle
Version as main switch			No
Version as switch disconnecter compact			No
Version as safety switch			No
Version as maintenance-/service switch			No
Rated operation power at AC-23, 400V		kWh	6.5
Rated operation power AC-3, 400 V		kWh	4
Suitable for ground mounting			No
Suitable for front mounting			YES
Suitable for front mounting center			No
Suitable for distribution board installation			No
Suitable for intermediate mounting			No
Max. rated operation voltage Ue AC		V	690
Motor drive optional			No
Voltage release optional			No
Device construction			Built-in device fixed built-in technique

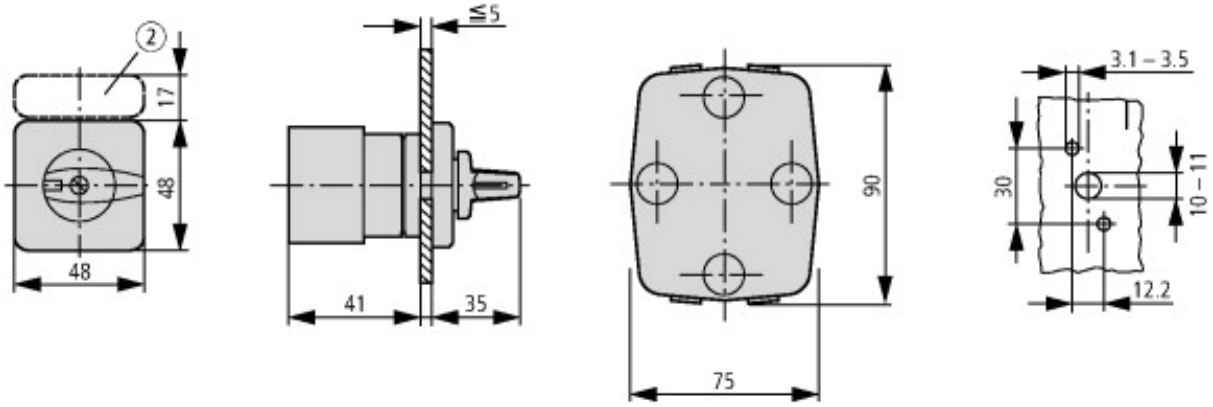
Courbes caractéristiques

Commande de schémas spéciaux

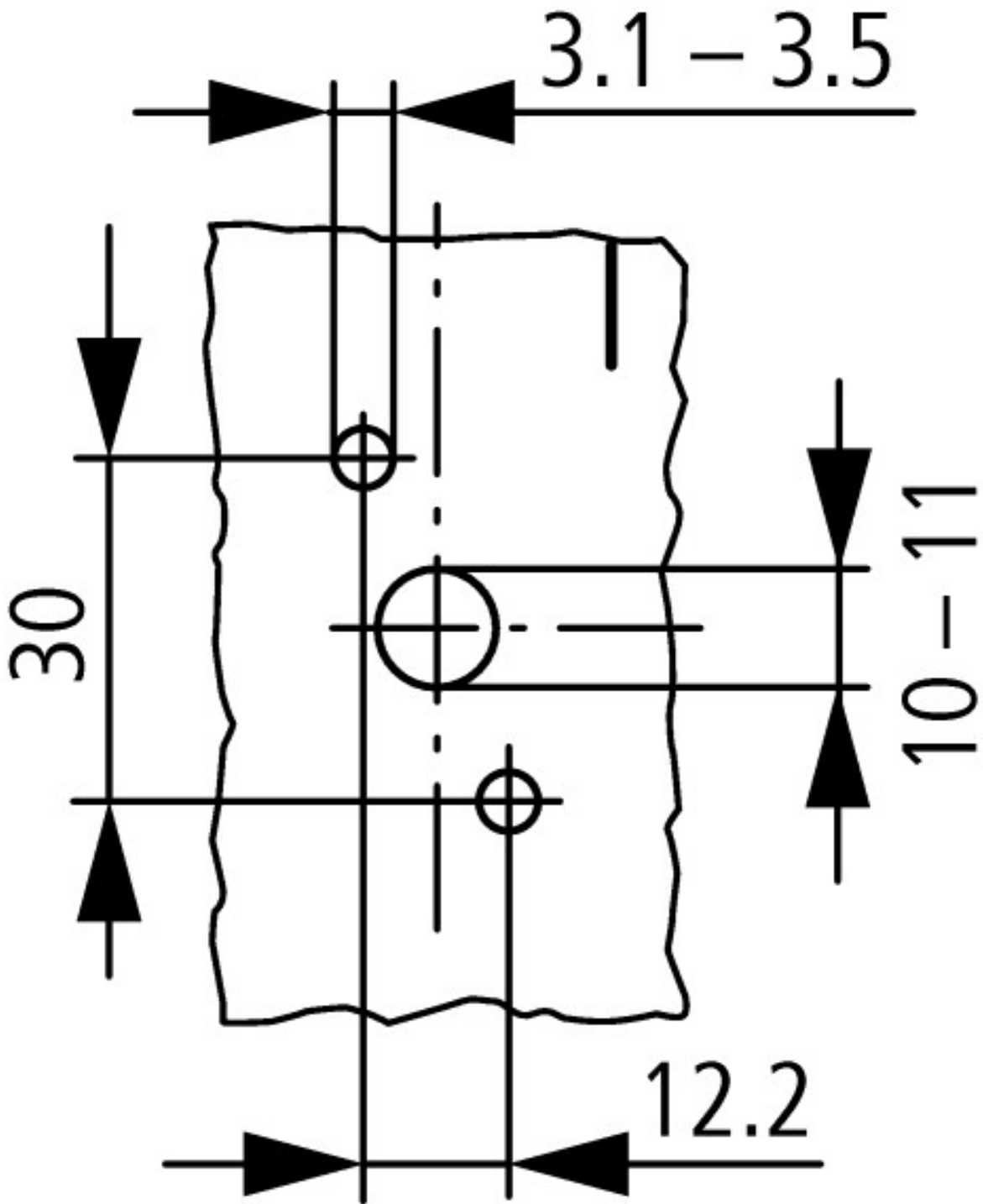


Pour catégorie d'emploi AC-4 (charge extrême : 100 % marche par à-coups, inversion brutale ou freinage par contre-courant)
le courant de calage du moteur ne doit pas être supérieur au courant assigné du commutateur pour AC-21A.

Encombres



№2461 ; Porte-étiquette non compris dans la livraison.
 Profondeur d'une galette : 9,5 mm



Dimensions des perçages porte



Dispositif de commande par clé
T0.../E + S-(SOND-)T0

Plus d'informations sur les produits (liens)

AWA1150-0586 (IL03801020Z) Commutateurs à cames

ftp://ftp.moeller.net/DOCUMENTATION/AWA_INSTRUCTIONS/05860709.pdf

Etude

Vue d'ensemble des caractéristiques

ftp://ftp.moeller.net/DOCUMENTATION/PDF/FR/Ovt_t_p_Leistung_F.PDF

Signification des références, système modulaire

ftp://ftp.moeller.net/DOCUMENTATION/PDF/FR/Ovt_t_p_Typenschlüssel_F.PDF

Commande de schémas spéciaux

ftp://ftp.moeller.net/DOCUMENTATION/PDF/FR/Bestellformulare_F.PDF