

Fiche technique

Console murale et de pendard MWA 12

N° de réf. 6424732



Console murale et de montant légère, conception pliée.



St (acier) acier
FS galvanisé sendzimir

Texte supplémentaire du produit : conseil	Avec vis M10x25 pour la fixation sur des montants en U.
Descriptif de produit fournie à la livraison	Avec boulon TRCC M10 x 25 pour la fixation sur des montants en U.

Données sources

N° de réf.	6424732
Type	MWA 12 21S FS
Dimension	B210mm
Matériau	acier
Matériau abréviation	St (acier)
Surface	galvanisé sendzimir
Surface selon DIN	DIN EN 10346
Surface abréviation	FS
Unité de vente minimale	1,00 Pièces
Poids	26,70 kg/100 pc

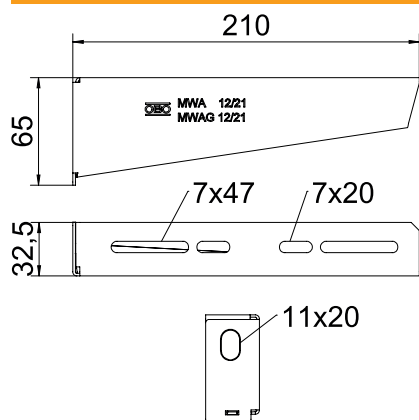
Fiche technique

Console murale et de pendard MWA 12

N° de réf. 6424732



Caractéristiques techniques



Longueur	32,50 mm
Largeur	210,00 mm
Hauteur latérale	65,00 mm
Dimension A	32,50 mm
Dimension B	210,00 mm
Dimension H	65,00 mm
Dimension L	210,00 mm
Diamètre du trou	11,00 mm
Dimension Valeur	210 x 65
Modèle	Console murale et sur montant
Exécution	Console murale et sur montant
F en kN	1,20 kN
Convient pour le maintien de fonction	<input checked="" type="checkbox"/>
Acier inoxydable, décapé	<input type="checkbox"/>
Zone d'angle	90,00 - 90,00 °

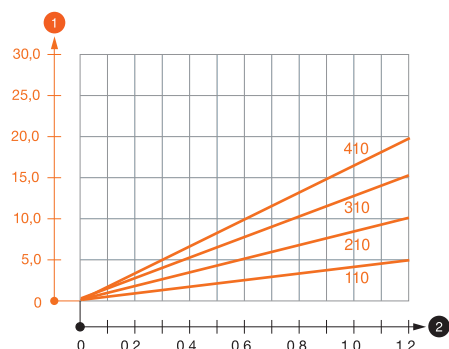
Fiche technique

Console murale et de pendard MWA 12

N° de réf. 6424732



Diagramme de charge



titre des valeurs de charge_caractéristiques des chevilles Valeurs de charge des chevilles pour console murale MWA 12

titre des valeurs de charge_console_montant Valeurs de charge pour MWA 12 sur pendard

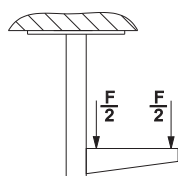
Diagramme de charge de la console MWA 12

- 1 Déflexion à la pointe de console avec charge autorisée
- 2 Charge de console autorisée en kN sans charge d'homme
- Courbe de charge avec longueurs de console en mm

Valeurs de charge des chevilles pour console murale MWA 12

Fixation au mur		Charge maximale [kN]			
		Largeur de console [mm]			
	Cheville type	110	210	310	410
	BZ-U 8-10-21/75	1,20	0,95	0,70	0,65
	BZ-U 10-10-30/90	1,20	1,20	1,20	1,20

Valeurs de charge pour MWA 12 sur pendard



Valeurs de charge pour MWA 12 sur pendard

Valeurs de charge des chevilles pour console murale MWA 12

T1	Fixation au mur				
T2		Charge maximale [kN]			
T3		Largeur de console [mm]			
T4	Cheville type	110	210	310	410
	BZ-U 8-10-21/75	1,2	0,95	0,7	0,65
	BZ-U 10-10-30/90	1,2	1,2	1,2	1,2