



Type

V-M20

EATON

Powering Business Worldwide™

Artikel nr.

206910

Leveringsprogramma

Assortiment			Algemene schakelkasttoebehoren
Toebehoren			Kabelmanagement
Assortiment			RMQ-Titan (boormaat 22,5 mm)
Basisfunctie			Toebehoren
Toebehoren			Opbouwkast
Basisfunctie toebehoren			Kabelwartel
kabeldoorvoer			M20
gatdiameter		mm	20.5
Kabelbuitendiameter		mm	6 - 13
gebruik kabel NYM/NYY, 4-aderig		mm ²	H05VV-F4 x 2.5/3 x 4 mm ² , NYM 5 x 1.5/5 x 2.5 mm ²
Beschrijving			Brandklasse V2 conform UL94 met contraoer en geïntegreerde trektoelasting
Materiaal			Polyamide Halogeenvrij
Oppervlak			RAL 7035
Informatie over de uitlevering			met contraoer en geïntegreerde trektoelasting
beschermingsgraad			IP68 tot 5 bar (30 min)
Los apparaat/complete apparatuur			Los apparaat
Aansluiting op SmartWire-DT			nee

Approbatoren

UL-goedkeuring	No
CSA-goedkeuring	No
Specially designed for NA	No
Beschermingsgraad	UL/CSA Type 3R, 4X, 12, 13

Algemeen

normen en bepalingen			IEC/EN 60947 VDE 0660
Klimaatbestendigheid			Vochtige warmte, constant, conform IEC 60068-2-78; Vochtige warmte, cyclisch, conform IEC 60068-2-30
omgevingstemperatuur		°C	- 25 - 70
inbouwpositie			willekeurig
Overspanningscategorie/vervuilingsgraad			III/3
beschermingsgraad			IP68 tot 5 bar (30 min)

Stroombanen

nom. isolatiespanning	U _i	V	500
Overspanningscategorie/vervuilingsgraad			III/3

Materiaal

Materiaal			Polyamide Halogeenvrij
Kleur			Grijs, RAL 7035
Temperatuurbestendigheid			-20 °C - 100 °C, kortstondig tot ca. 120 °C
Chemische bestendigheid			Bestand tegen: aceton, benzine, benzol, dieselolie, vet, olie, oplosmiddelen voor verf en lak
Spanningsscheur gevaar			Laag
Vlambestendigheid			Gloeidraadtest 750 °C conform EN 60695-2-11
Brandklasse conform UL 94			V2

Algemeen

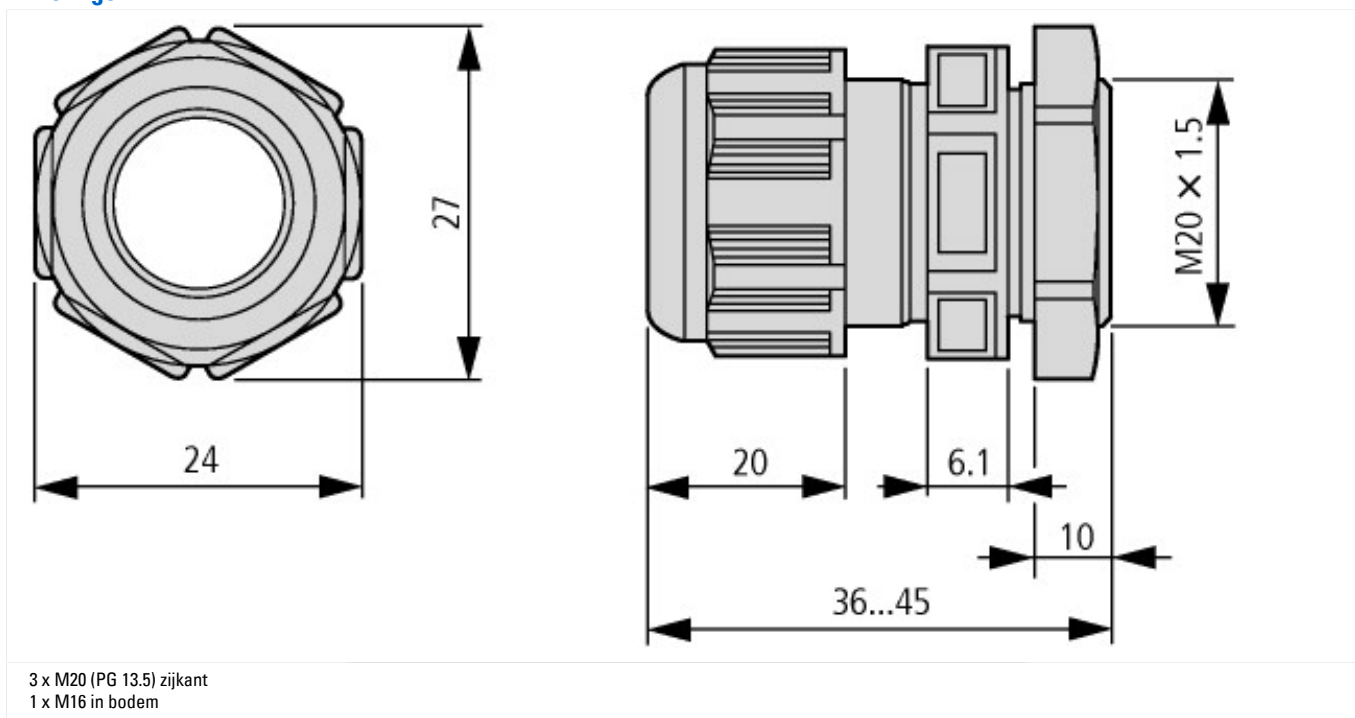
normen en bepalingen			IEC/EN 60947 VDE 0660
Klimaatbestendigheid			Vochtige warmte, constant, conform IEC 60068-2-78;

			Vochtige warmte, cyclisch, conform IEC 60068-2-30
omgevingstemperatuur		°C	- 25 - 70
beschermingsgraad			IP68 tot 5 bar (30 min)

Technische gegevens ETIM 4.0

Kleur			Lichtgrijs
Halogeenvrij			true
slagvast			true
Oppervlak			Onbehandeld
Sleutelwijdte		mm	30 mm
Schroefdraadlengte		mm	10 mm
Buigbescherming			false
Glasvezelversterkt			false
Materiaalkwaliteit			Polyamide
Type schroefdraad			metrisch
Materiaal			Kunststof
Spoed		mm	1,5 mm
Vlakbandkoppeling			false
Meervoudig afdichtelement			false
Met contraoer			true
Zeskant hoekmaat		mm	0 mm
Deelbare koppeling			false
Voor kabeldiameters van/tot		mm	13 mm
Beschermingsgraad (IP)			IP68

Afmetingen



Overige productinformatie (links)

Projecteren	
Typesleutel	ftp://ftp.moeller.net/DOCUMENTATION/PDF/NL/TYPENSCHLUESSEL_RMQ-TITAN_N.PDF
Projecteren	ftp://ftp.moeller.net/DOCUMENTATION/PDF/NL/PRO_RMQTitan_N.PDF
Bestelvoorbeeld complete combinatie op klantspecificatie	ftp://ftp.moeller.net/DOCUMENTATION/PDF/NL/Bestellbeispiel_F0315_COMBINATION_N.PDF
Bestelformuliercomplete combinatie op klantspecificatie	ftp://ftp.moeller.net/DOCUMENTATION/PDF/NL/FORM_F0315_Combination_N.pdf
Motorstarter en „Special Purpose Ratings“ voor de Noord-Amerikaanse markt	http://www.moeller.net/binary/ver_techpapers/ver953en.pdf

