



Contact à fermeture,Front

Référence **M22-K10**

Code **216376**


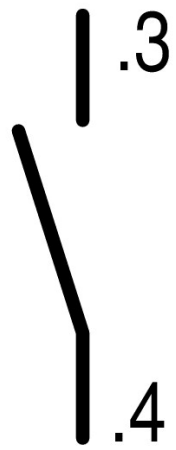


Powering Business Worldwide™

Commute avec les contacts principaux.

Assure les fonctions de signalisation et de verrouillage.

Gamme de livraison

Gamme			RMQ-Titan (perçages 22.5 mm)
Fonction de base			Equipements complémentaires
Gamme			Equipements complémentaires
Equipements complémentaires			Contacts auxiliaires de position, contacts auxiliaires de signalisation de déclenchement
norme / homologation			UL/CSA, IEC
Taille			NZM1/2/3/4
Appareil individuel/Appareil complet			Module
Raccordement			Bornes à vis
Montage			Fixation par l'avant
Contacts :  = fonction sécurité avec manoeuvre possible d'ouverture selon IEC/EN 60947-5-1			
F = contact à fermeture			1 F
Schéma			

1.X3



Diagramme des courses : la course dépend de l'élément frontal.



Emplacements occupés

Degré de protection

IP20

Connexion à SmartWire-DT

non

Mode de raccordement

Contact unique

Description, contacts auxiliaires de position HIN

Commute avec les contacts principaux. Assurent des fonctions de signalisation et de verrouillage.

Utilisation avec disjoncteur de taille NZM1 : possibilité de fixer par clip un contact auxiliaire de position dans le disjoncteur.

Utilisation avec disjoncteur de taille NZM2 : possibilité de fixer par clip deux contacts auxiliaires de position au plus dans le disjoncteur.

Utilisation avec disjoncteur de taille NZM3, 4 : possibilité de fixer par clip trois contacts auxiliaires de position au plus dans le disjoncteur.

Possibilité de combiner à volonté les différents types de contacts auxiliaires.

Repérage dans l'appareil : HIN.

En cas de combinaison avec une télécommande NZM-XR..., l'emplacement de montage de droite (contacts auxiliaires de position normaux HIN) ne peut recevoir que des contacts individuels.

Utilisation avec

NZM1(-4), 2(-4), 3(-4), 4(-4)
 PN1(-4), 2(-4), 3(-4)
 N(S)1(-4), 2(-4), 3(-4), 4(-4)

Approbationen

Agrément UL
 Homologation CSA
 Product Standards
 UL File No.
 UL CCN
 CSA File No.
 CSA Class No.
 Homologation NA
 Degré de protection

Yes
 Yes
 IEC/EN 60947-5; UL 508; CSA-C22.2 No. 14-05; CSA-C22.2 No. 94-91; CE marking
 E29184
 NKCR
 012528
 3211-03
 UL listed, CSA certified
 UL/CSA Type: -

Généralités

Conformité aux normes			IEC/EN 60947 VDE 0660
Longévité mécanique	manœuvres	x 10 ⁶	>5
Fréquence de commande	man./h		3600
Effort de commande		N	5
Couple de commande (bornes à vis)		Nm	0.8

Degré de protection			IP20
Résistance climatique			Chaleur humide, constante, selon IEC 60068-2-78 Chaleur humide, cyclique, selon IEC 60068-2-30
Température ambiante		°C	
Appareil nu		°C	- 25 - + 70
Position de montage			Quelconque
Tenue aux chocs		g	30 Durée de choc 11 ms Semi-sinusoïdal Selon IEC 60068-2-27
Sections raccordables		mm ²	
Conducteur à âme massive		mm ²	0,75 - 2,5
multibrins		mm ²	0,5 - 2,5
Conducteur souple avec embout		mm ²	0,5 - 1,5

Circuits électriques

Tension assignée de tenue aux chocs	U _{imp}	V AC	6000
Tension assignée d'isolement	U _i	V	500
Catégorie de surtension/Degré de pollution			III/3
Fiabilité des contacts			
sous 24 V DC/5 mA	H _F	Taux d'erreurs	< 10 ⁻⁷ (autrement dit 1 erreur sur 10 ⁷ cycles de manœuvres)
sous 5 V DC/1 mA	H _F	Taux d'erreurs	< 5 x 10 ⁻⁶ (autrement dit 1 erreur sur 5 x 10 ⁶ cycles de manœuvres)
Dispositif de protection contre les courts-circuits, calibre max.			
Par disjoncteur		Référence	PKZM0-10/FAZ-B6/1
Fusible	gG/gL	A	10

Pouvoir de coupure

Courant assigné d'emploi	I _e	A	
AC-15			
115 V	I _e	A	6
230 V	I _e	A	6
400 V	I _e	A	4
500 V	I _e	A	2
DC-13			
24 V	I _e	A	3
42 V	I _e	A	1.7
60 V	I _e	A	1.2
110 V	I _e	A	0.8
220 V	I _e	A	0.3
Longévité électrique			
AC-15			
230 V/0.5 A	manœuvres	x 10 ⁶	1.6
230 V/1.0 A	manœuvres	x 10 ⁶	1
230 V/3.0 A	manœuvres	x 10 ⁶	0.7
DC13			
12 V/2.8 A	manœuvres	x 10 ⁶	1.2

Contacts auxiliaires

Tension assignée d'emploi	U _e	V	
Tension assignée d'emploi	U _e	V AC	500
Tension assignée d'emploi max.	U _e	V DC	220
konventioneller thermischer Strom	I _{th} =I _e	A	4
Courant assigné d'emploi	I _e	A	

Courants assignés d'emploi divergents en cas d'utilisation comme contact auxiliaire pour disjoncteurs NZM			M22-K...	M22-CK...	XHIV
			bei AC = 50/60 Hz		
		Bemessungsbetriebsstrom			
		AC-1315 V	le A	4	4
		230 V	le A	4	4
		400 V	le A	2	-
		500 V	le A	1	-
		DC-134 V	le A	3	3
		42 V	le A	1.7	1
		60 V	le A	1.2	0.8
		110 V	le A	0.8	0.5
		220 V	le A	0.3	0.2
Protection contre les courts-circuits					
par fusible calibre max.		A gG/gL		10	
Disjoncteur max.		A		PKZM0-10/FAZ-B6	
Temps caractéristiques					
				Temps d'action avancée du contact auxiliaire de position par rapport aux contacts principaux à l'ouverture et à la fermeture (temps de commutation pour actionnement manuel) :	
				NZM1, PN1, N(S)1: env. 20 ms	
				NZM2, PN2, N(S)2: env. 20 ms	
				NZM3, PN3, N(S)3: env. 20 ms	
				NZM4, N(S)4 : env. 90 ms, il n'y a pas d'action avancée du contact auxiliaire de position à la fermeture. fonction désactivée	
Sections raccordables		mm ²			
à âme massive ou souples avec embout		mm ²		1 x (0.75 - 2.5)	2 x (0.75 - 2.5)
		AWG		1 x (18 - 14)	2 x (18 - 14)
UL/CSA					
Courant assigné d'emploi	I _e	A		10 A – 600 V AC	1 A - 250 V DC
Pilot Duty				A600/P300	au-delà de 300 V AC, même polarité
Autres caractéristiques techniques (catalogue à feuilleter)				Equipement maximal et position des accessoires internes	
Installation à l'intérieur et à l'extérieur protégé					

Technische Daten nach ETIM 4.0

Convient pour ensemble protection différentielle/disjoncteur modulaire			Non
Type de raccordement électrique			Borne à boulon
Courant assigné d'emploi I _e sous AC-15, 230 V		A	6
Mode de montage			Fixation par l'avant
Convient pour commutateur suspendu			Non
Convient pour élément frontal			Oui
Convient pour disjoncteur			Non
Convient pour interrupteur de position de sécurité			Non
Convient pour commutateur à gradins			Non
Convient pour bouton-poussoir/commutateur rotatif			Oui
Convient pour commutateur à cames			Non
Convient pour disjoncteur-moteur			Non
Convient pour relais modulaire			Non
Convient pour commutateur magnétique			Non
Convient pour interrupteur-sectionneur compact			Non

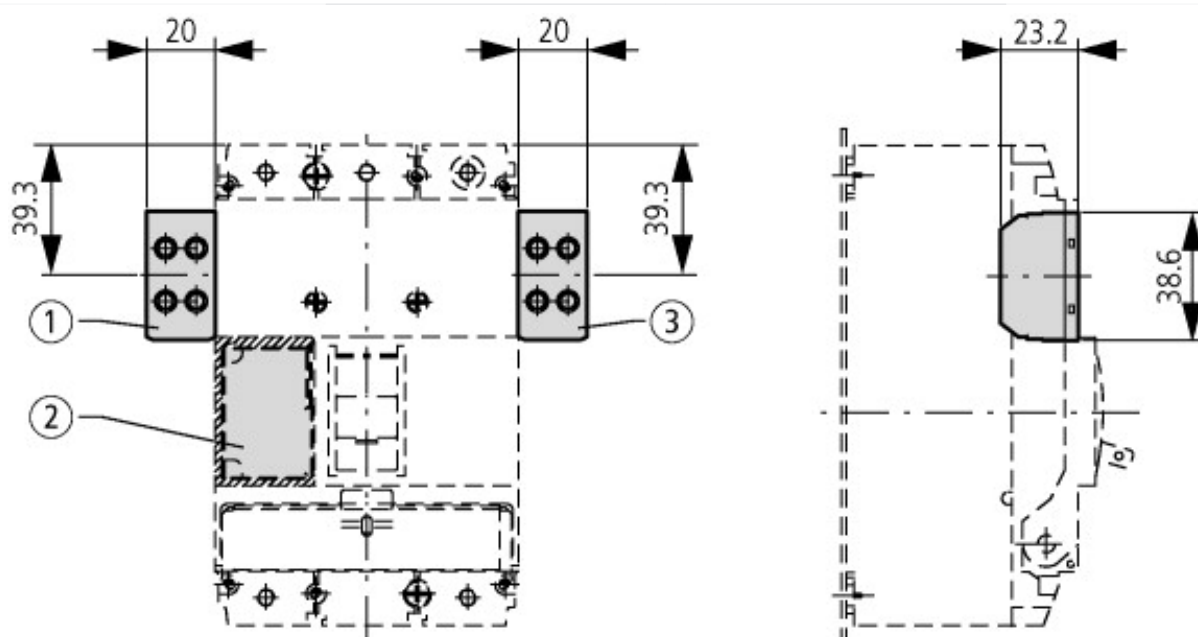
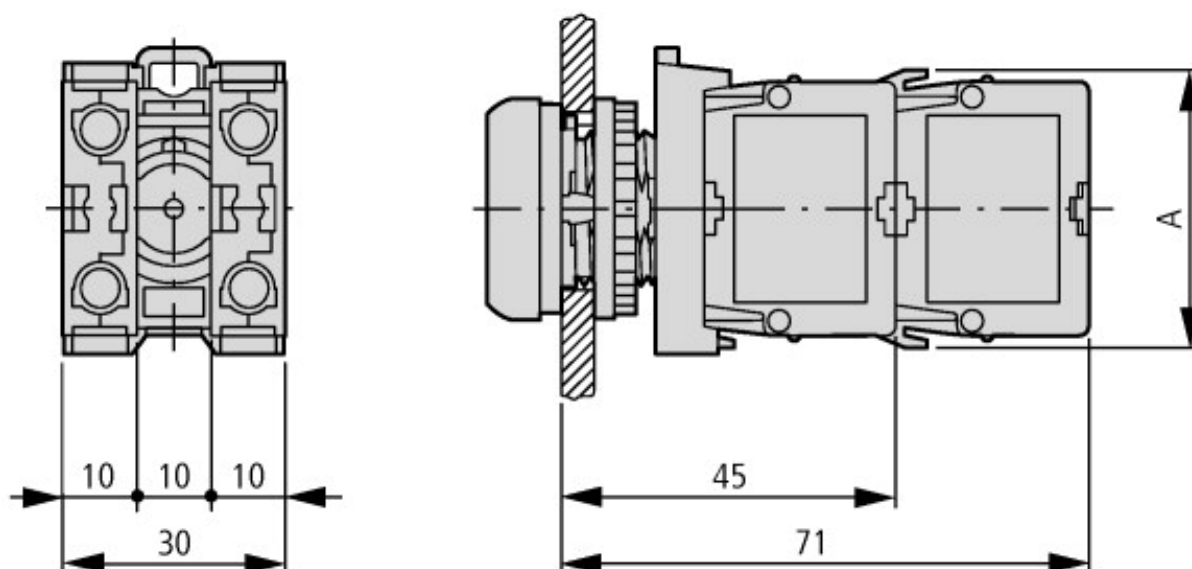
Convient pour disjoncteur modulaire		Non
Convient pour relais à impulsion		Non
Convient pour contacteur auxiliaire, relais		Non
Convient pour bouton-poussoir suspendu		Non
Convient pour protection différentielle		Non
Nombre de contacts comme contacts inverseurs		0
Nombre de contacts comme contacts à fermeture		1
Nombre de contacts comme contacts à ouverture		0
Convient pour télérupteurs		Non
Convient pour interrupteur de position		Non
Convient pour disjoncteur de protection de ligne/protection différentielle		Non
Convient pour contacteur de puissance		Non
Convient pour contacteur modulaire/relais modulaire		Non

CAD-Daten

Données CAO produit

<http://eaton-moeller.partcommunity.com>

Encombrements



Boutons avec M22-(C)K...
Boutons avec M22-(C) LED... + M22-XLED...

Plus d'informations sur les produits (liens)

IL04716002Z (AWA1160-1745) Système RMQ-Titan

ftp://ftp.moeller.net/DOCUMENTATION/AWA_INSTRUCTIONS/IL04716002Z2011_03.pdf

Etude

