

Contact à fermeture,Fond



Powering Business Worldwide™

Référence
Code

M22-KC10
216380

Gamme de livraison

Gamme			RMQ-Titan (perçages 22.5 mm)
Fonction de base			Equipements complémentaires
Appareil individuel/Appareil complet			Module
Raccordement			Bornes à vis
Montage			Fixation par l'arrière
Contacts : = fonction sécurité avec manoeuvre possible d'ouverture selon IEC/EN 60947-5-1			
F = contact à fermeture			1 F
Schéma			
Diagramme des courses : la course dépend de l'élément frontal.			
Emplacements occupés			
Degré de protection			IP20
Connexion à SmartWire-DT			non

Approbationen

Agrément UL	Yes
Homologation CSA	Yes
Product Standards	IEC/EN 60947-5; UL 508; CSA-C22.2 No. 14-05; CSA-C22.2 No. 94-91; CE marking
UL File No.	E29184
UL CCN	NKCR
CSA File No.	012528
CSA Class No.	3211-03
Homologation NA	UL listed, CSA certified
Degré de protection	UL/CSA Type: -

Généralités

Conformité aux normes			IEC/EN 60947 VDE 0660
Longévité mécanique	manœuvres	x 10 ⁶	>5
Fréquence de commande	man./h		3600
Effort de commande		N	5
Couple de commande (bornes à vis)		Nm	0.8
Degré de protection			IP20
Résistance climatique			Chaleur humide, constante, selon IEC 60068-2-78

			Chaleur humide, cyclique, selon IEC 60068-2-30
Température ambiante		°C	
Appareil nu		°C	- 25 - + 70
Position de montage			Quelconque
Tenue aux chocs		g	30 Durée de choc 11 ms Semi-sinusoidal Selon IEC 60068-2-27
Sections raccordables		mm ²	
Conducteur à âme massive		mm ²	0,75 - 2,5
multibrins		mm ²	0,5 - 2,5
Conducteur souple avec embout		mm ²	0,5 - 1,5

Circuits électriques

Tension assignée de tenue aux chocs	U _{imp}	V AC	6000
Tension assignée d'isolement	U _i	V	500
Catégorie de surtension/Degré de pollution			III/3
Fiabilité des contacts			
sous 24 V DC/5 mA	H _F	Taux d'erreurs	< 10 ⁻⁷ (autrement dit 1 erreur sur 10 ⁷ cycles de manœuvres)
sous 5 V DC/1 mA	H _F	Taux d'erreurs	< 5 x 10 ⁻⁶ (autrement dit 1 erreur sur 5 x 10 ⁶ cycles de manœuvres)
Dispositif de protection contre les courts-circuits, calibre max.			
Par disjoncteur		Référence	PKZM0-10/FAZ-B6/1
Fusible	gG/gL	A	10

Pouvoir de coupure

Courant assigné d'emploi	I _e	A	
AC-15			
115 V	I _e	A	6
230 V	I _e	A	6
400 V	I _e	A	4
500 V	I _e	A	2
DC-13			
24 V	I _e	A	3
42 V	I _e	A	1.7
60 V	I _e	A	1.2
110 V	I _e	A	0.8
220 V	I _e	A	0.3
Longévité électrique			
AC-15			
230 V/0.5 A	manœuvres	x 10 ⁶	1.6
230 V/1.0 A	manœuvres	x 10 ⁶	1
230 V/3.0 A	manœuvres	x 10 ⁶	0.7
DC13			
12 V/2.8 A	manœuvres	x 10 ⁶	1.2
Installation à l'intérieur et à l'extérieur protégé			

Technische Daten nach ETIM 4.0

Convient pour ensemble protection différentielle/disjoncteur modulaire			Non
Type de raccordement électrique			Borne à boulon
Courant assigné d'emploi I _e sous AC-15, 230 V		A	6
Mode de montage			Fixation par l'arrière
Convient pour commutateur suspendu			Non
Convient pour élément frontal			Oui

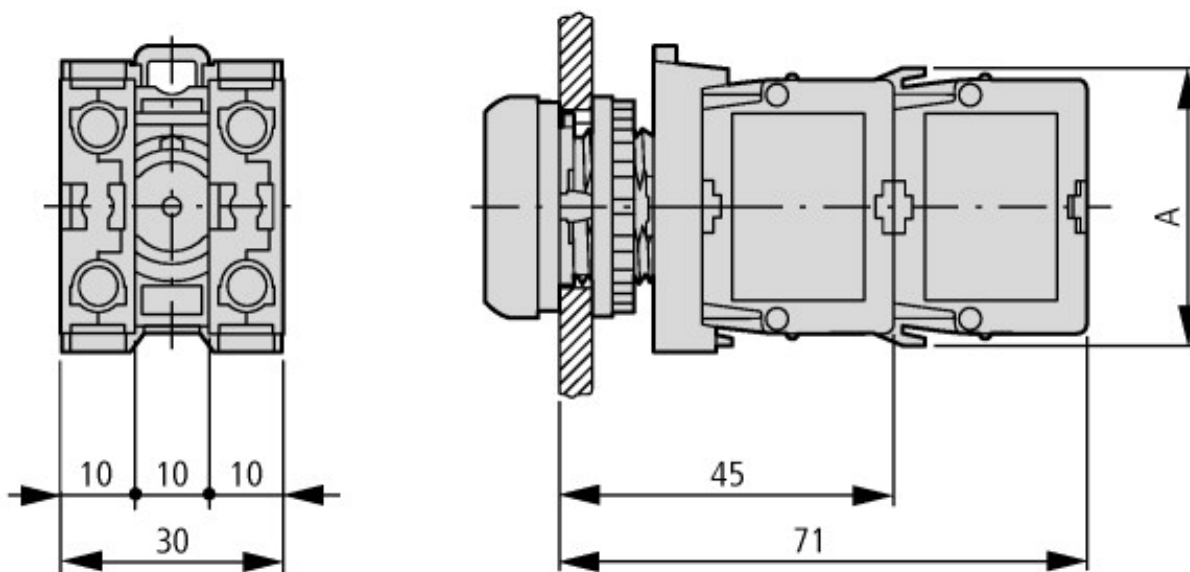
Convient pour disjoncteur			Non
Convient pour interrupteur de position de sécurité			Non
Convient pour commutateur à gradins			Non
Convient pour bouton-poussoir/commutateur rotatif			Oui
Convient pour commutateur à cames			Non
Convient pour disjoncteur-moteur			Non
Convient pour relais modulaire			Non
Convient pour commutateur magnétique			Non
Convient pour interrupteur-sectionneur compact			Non
Convient pour disjoncteur modulaire			Non
Convient pour relais à impulsion			Non
Convient pour contacteur auxiliaire, relais			Non
Convient pour bouton-poussoir suspendu			Non
Convient pour protection différentielle			Non
Nombre de contacts comme contacts inverseurs			0
Nombre de contacts comme contacts à fermeture			1
Nombre de contacts comme contacts à ouverture			0
Convient pour télérupteurs			Non
Convient pour interrupteur de position			Non
Convient pour disjoncteur de protection de ligne/protection différentielle			Non
Convient pour contacteur de puissance			Non
Convient pour contacteur modulaire/relais modulaire			Non

CAD-Daten

Données CAO produit

<http://eaton-moeller.partcommunity.com>

Encombrements



Boutons avec M22-(C)K...
Boutons avec M22-(C) LED... + M22-XLED...

Plus d'informations sur les produits (liens)

IL04716002Z (AWA1160-1745) Système RMQ-Titan

ftp://ftp.moeller.net/DOCUMENTATION/AWA_INSTRUCTIONS/IL04716002Z2011_03.pdf

Etude

Signification des références

ftp://ftp.moeller.net/DOCUMENTATION/PDF/FR/TYPENSCHLUESSEL_RMQ-TITAN_F.PDF

Etude

ftp://ftp.moeller.net/DOCUMENTATION/PDF/FR/PRO_RMQTitan_F.pdf

Exemple de commande appareils complets spécifiques

ftp://ftp.moeller.net/DOCUMENTATION/PDF/FR/Bestellbeispiel_F0315_COMBINATION_F.PDF

Formulaire de commande appareils complets spécifiques

ftp://ftp.moeller.net/DOCUMENTATION/PDF/FR/Form_F0315_Combination_F.PDF