



Porte-étiquettes sans plaque indicatrice



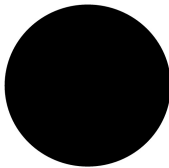
Powering Business Worldwide™

**Référence
Code**

**M22S-ST-X
216392**

rond, noir (RAL 9005), 30 mm de largeur

Gamme de livraison

Gamme			RMQ-Titan (perçages 22.5 mm)
Fonction de base			Equipements complémentaires
Appareil individuel/Appareil complet			Appareil individuel
Largeur		mm	30
Hauteur		mm	50
Forme			rond
Couleur			
			noir
RAL Valeur			RAL 9005
			
Degré de protection			IP66
Collerette			Collerette noire
Connexion à SmartWire-DT			non
Remarques			
Non utilisable pour M22(S)-PV...			

Approbationen

Agrément UL	N
Homologation CSA	N
Degré de protection	UL/CSA Type 3R, 4X, 12, 13

Technische Daten nach ETIM 4.0

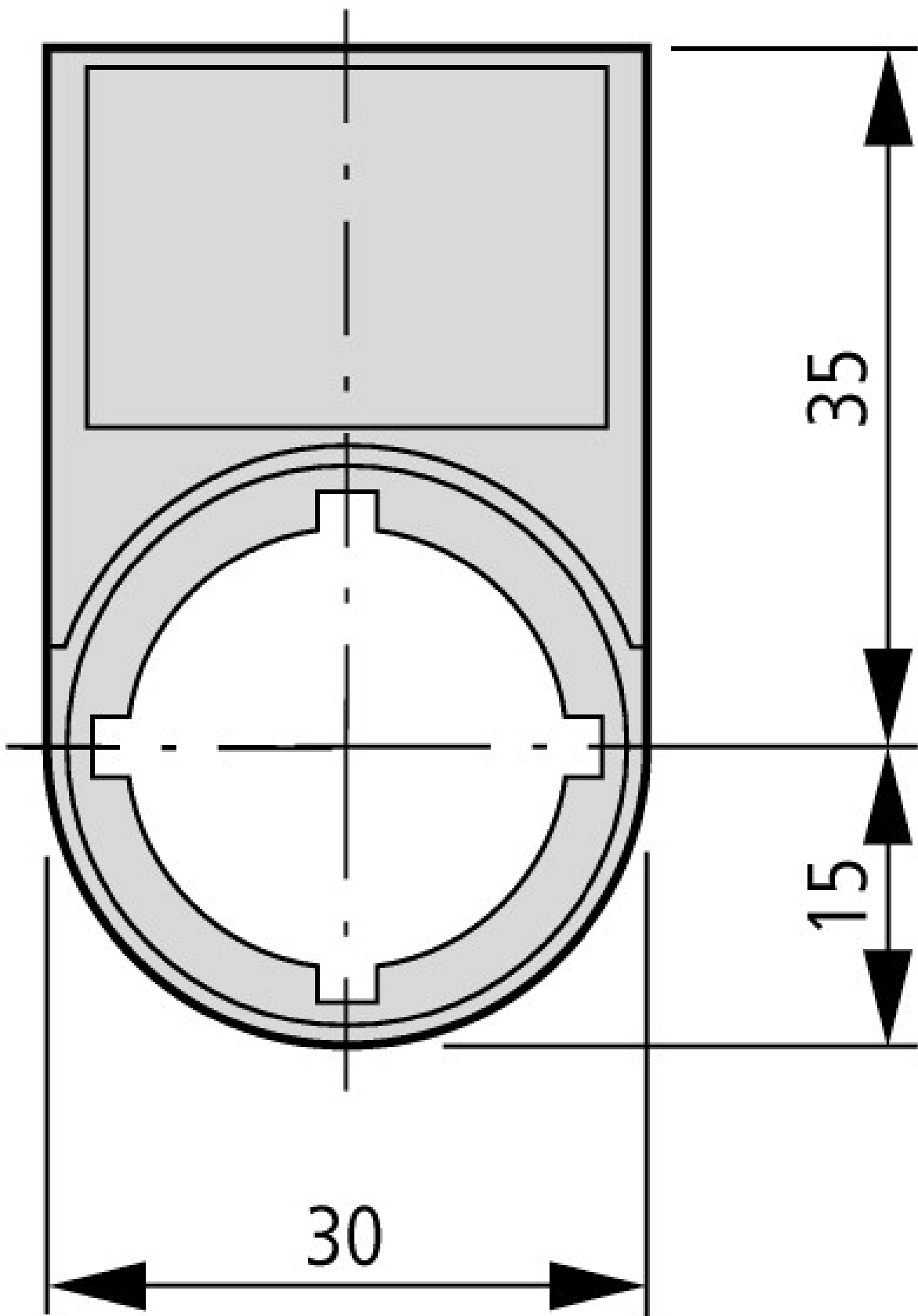
Hole diameter		mm	22
Height		mm	50
Width		mm	30
Form			Rectangular
Color			black
Height meter opening		mm	0
Width of opening		mm	22

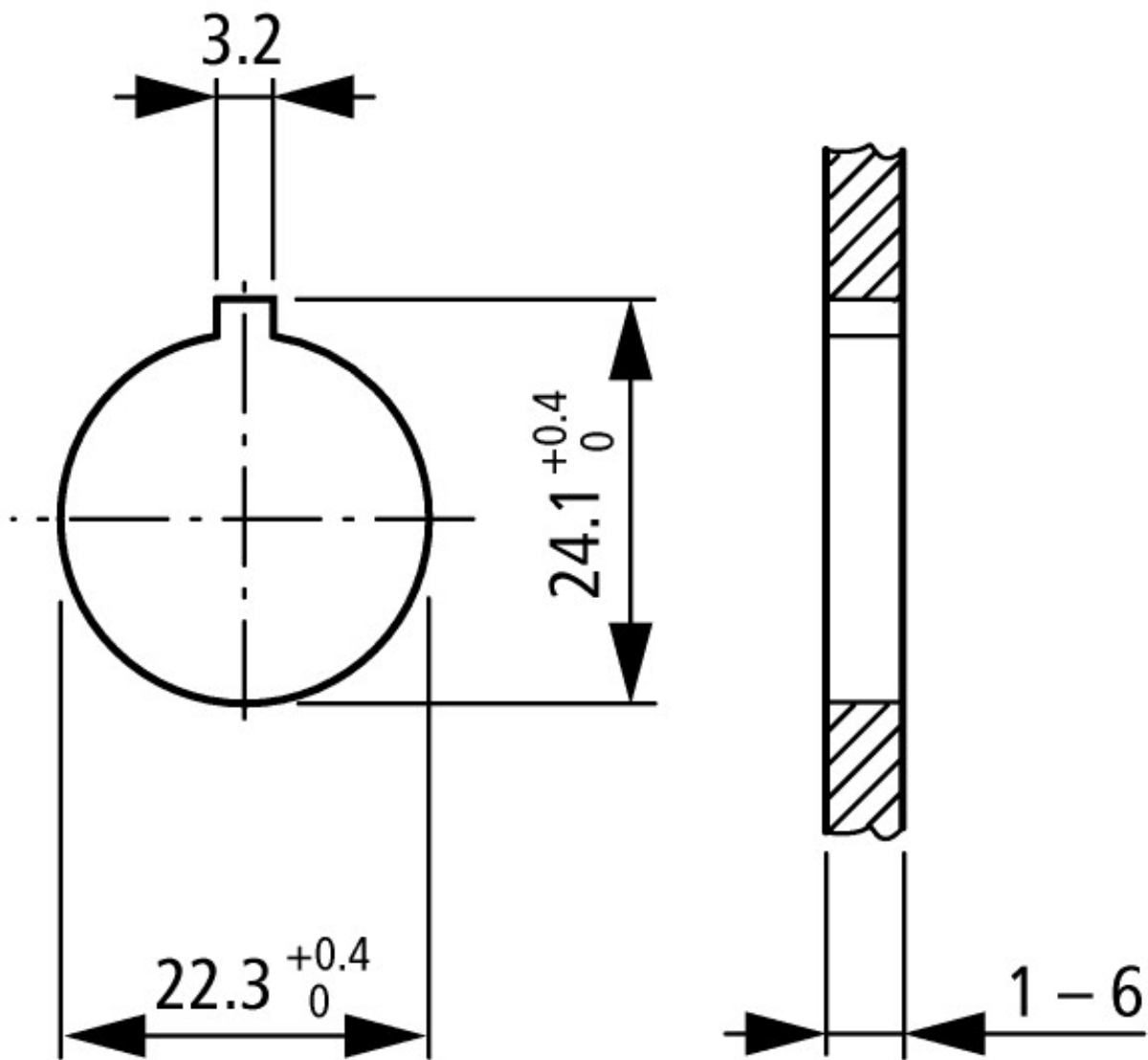
CAD-Daten

Données CAO produit

<http://eaton-moeller.partcommunity.com>

Encombremments





Perçage avec logement d'ergot

Auxiliaires de commande et de signalisation

Plus d'informations sur les produits (liens)

IL04716002Z (AWA1160-1745) Système RMQ-Titan

ftp://ftp.moeller.net/DOCUMENTATION/AWA_INSTRUCTIONS/IL04716002Z2011_03.pdf

Etude

Signification des références

ftp://ftp.moeller.net/DOCUMENTATION/PDF/FR/TYPENSCHLUESSEL_RMQ-TITAN_F.PDF

Etude

ftp://ftp.moeller.net/DOCUMENTATION/PDF/FR/PRO_RMQTitan_F.pdf

Exemple de commande appareils complets spécifiques

ftp://ftp.moeller.net/DOCUMENTATION/PDF/FR/Bestellbeispiel_F0315_COMBINATION_F.PDF

Formulaire de commande appareils complets spécifiques

ftp://ftp.moeller.net/DOCUMENTATION/PDF/FR/FORM_F0315_Combination_F.PDF