



Calotte affl.bouton-pouss.+voy.lum.



Powering Business Worldwide™

Référence M22-T-D

Code 216395

version transparente pour conditions d'environnement sévères et utilisation dans l'industrie agro-alimentaire

Ne pas utiliser en association avec des porte-étiquette M22S-ST car le degré de protection n'est pas garanti

Gamme de livraison

Gamme			RMQ-Titan (perçages 22.5 mm)
Fonction de base			Equipements complémentaires
Equipements complémentaires			Equipements complémentaires
Fonction de base équipements complémentaires			Calotte d'étanchéité
Appareil individuel/Appareil complet			Appareil individuel
			Version transparente pour l'utilisation dans l'industrie agro-alimentaire et en conditions environnementales difficiles Ne pas utiliser en association avec des porte-étiquette M22S-ST car le degré de protection n'est pas garanti
Utilisation avec			M22(S)-D(R)-... M22(S)-DL-..., M22(S)-DRL-... M22(S)-L(C)-...
Collerette			Collerette titane
Connexion à SmartWire-DT			non

Approbatoren

Agrément UL	Yes
Homologation CSA	Yes
Homologation NA	Request filed for UL and CSA
Degré de protection	UL/CSA Type 3R, 4X, 12, 13

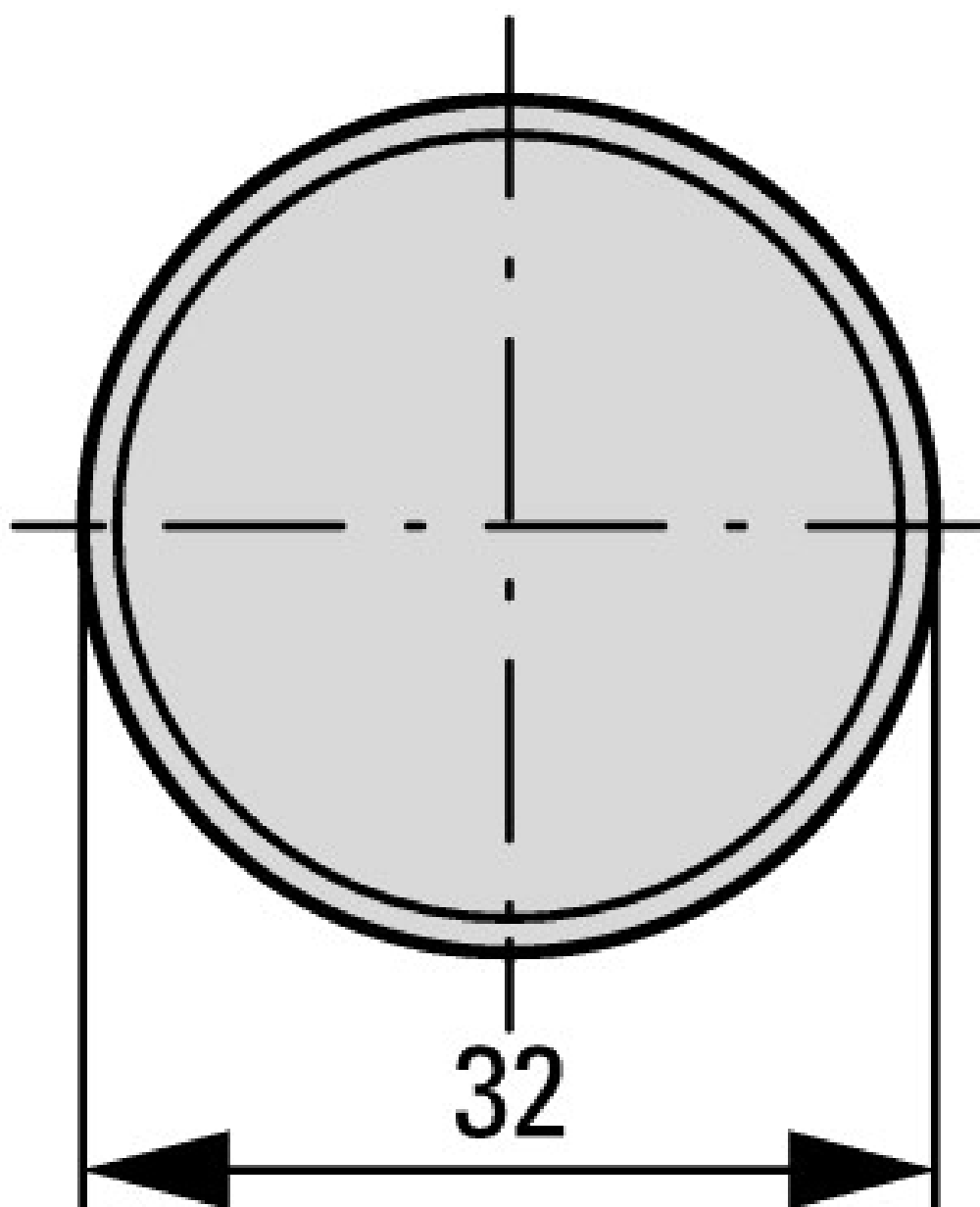
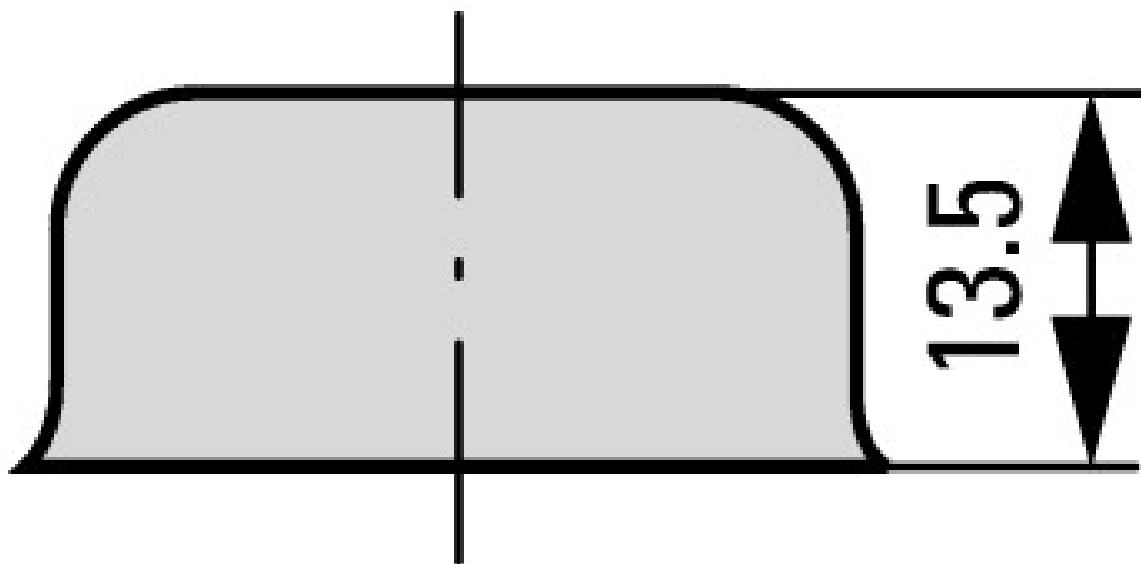
Technische Daten nach ETIM 4.0

Color			Transparent
Form			Round

CAD-Daten

Données CAO produit <http://eaton-moeller.partcommunity.com>

Encombremments



Plus d'informations sur les produits (liens)

IL04716002Z (AWA1160-1745) Système RMQ-Titan

ftp://ftp.moeller.net/DOCUMENTATION/AWA_INSTRUCTIONS/IL04716002Z2011_03.pdf

Etude

Signification des références

ftp://ftp.moeller.net/DOCUMENTATION/PDF/FR/TYPENSCHLUESSEL_RMQ-TITAN_F.PDF

Etude	ftp://ftp.moeller.net/DOCUMENTATION/PDF/FR/PRO_RMQTitan_F.pdf
Exemple de commande appareils complets spécifiques	ftp://ftp.moeller.net/DOCUMENTATION/PDF/FR/Bestellbeispiel_F0315_COMBINATION_F.PDF
Formulaire de commande appareils complets spécifiques	ftp://ftp.moeller.net/DOCUMENTATION/PDF/FR/FORM_F0315_Combination_F.PDF