



App.comp.bout.d'arrêt d'urg.dans coffr.



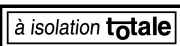
Powering Business Worldwide™

Référence

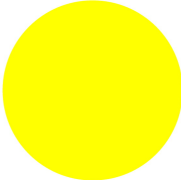


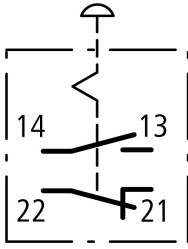
M22-PV/KC11/IV

Code

216525



### Gamme de livraison

Gamme			RMQ-Titan (perçages 22.5 mm)
Fonction de base			Boutons d'arrêt d'urgence
Appareil individuel/Appareil complet			Appareil complet
Description			Infraudable selon ISO 13850/EN 418 Remise en position initiale par traction
Couleur partie supérieure du boîtier			jaune
Couleur partie supérieure du boîtier			
Contacts :  = fonction sécurité avec manoeuvre possible d'ouverture selon IEC/EN 60947-5-1			
F = contact à fermeture			1 F
O = contact à ouverture			1 O 
Schéma			
RAL Valeur			RAL 1004
Collerette			Collerette titane
Connexion à SmartWire-DT			non

### Approbationen

Agrément UL	Yes
Homologation CSA	Yes
Product Standards	IEC/EN 60947-5; UL 508; CSA-C22.2 No. 14-05; CSA-C22.2 No. 94-91; CE marking
UL File No.	E29184
UL CCN	NKCR
CSA File No.	012528
CSA Class No.	3211-03
Homologation NA	UL listed, CSA certified
Degré de protection	UL/CSA Type 3R, 4X, 12, 13

### Généralités

Conformité aux normes			IEC/EN 60947 VDE 0660
-----------------------	--	--	--------------------------

Longévité mécanique	manœuvres x 10 <sup>6</sup>	>0.1
Fréquence de commande	man./h	≦ 600
Effort de commande	N	50
Degré de protection		IP66, IP69K
Résistance climatique		Chaleur humide, constante, selon IEC 60068-2-78 Chaleur humide, cyclique, selon IEC 60068-2-30
Température ambiante	°C	
Appareil nu	°C	- 25 - + 70
Position de montage		Quelconque
Tenue aux chocs	g	50 Durée de choc 11 ms Semi-sinusoïdal Selon IEC 60068-2-27

### Technische Daten nach ETIM 4.0

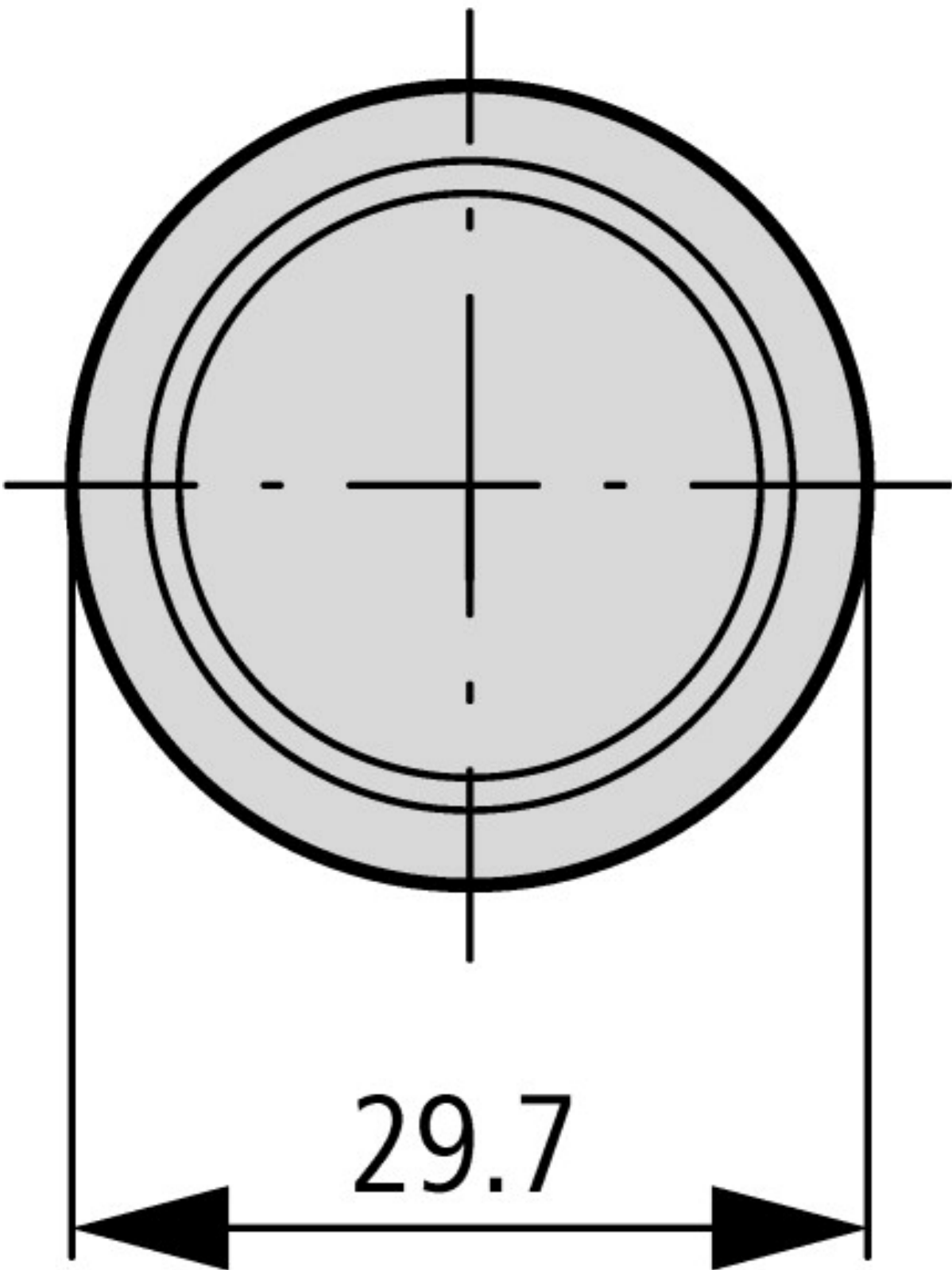
With lighting		No
Protection type (IP)		IP66
Unlocking method		Pull release
Mounting type		Flush mounting
Hole diameter	mm	22

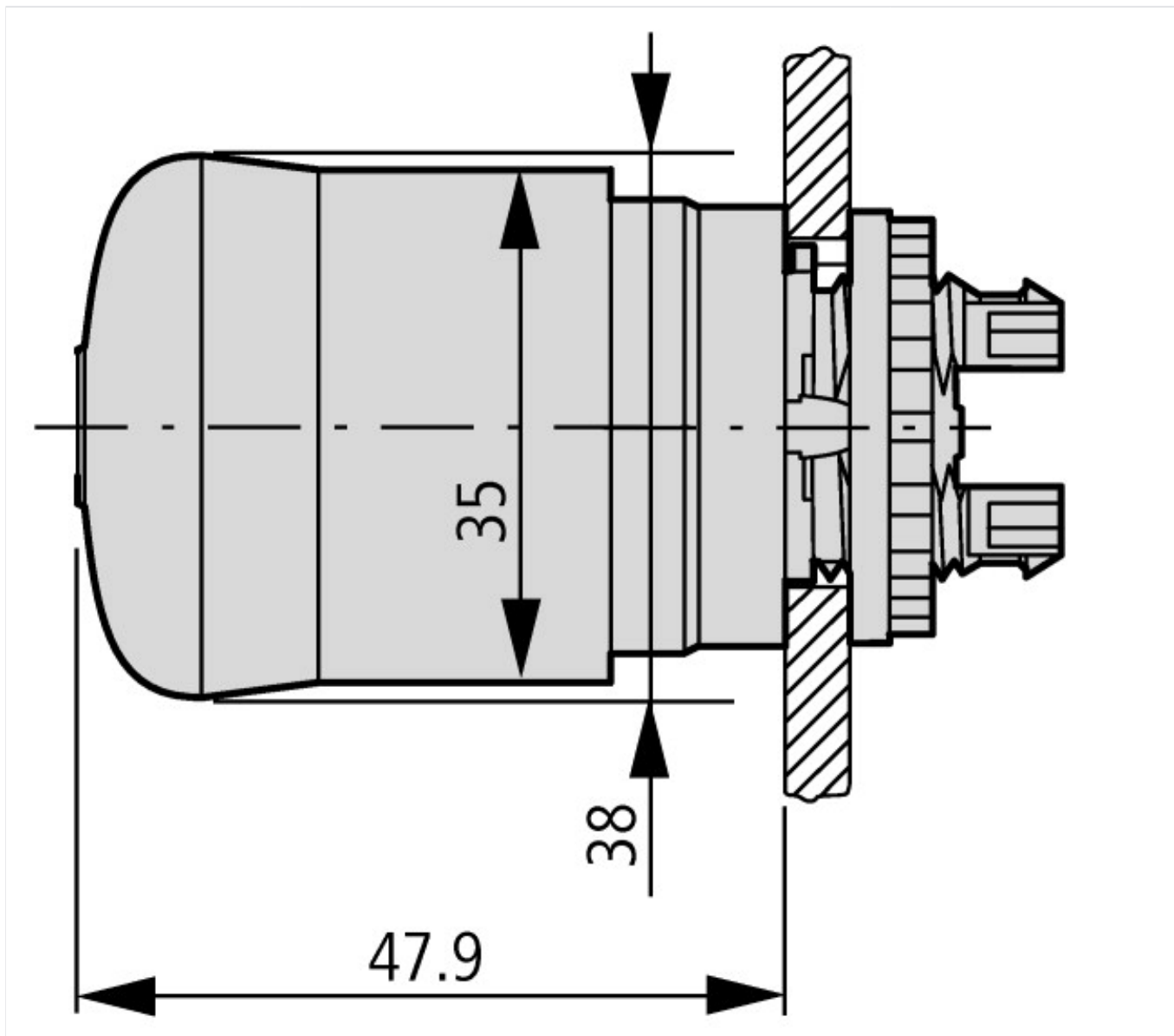
### CAD-Daten

Données CAO produit

<http://eaton-moeller.partcommunity.com>

### Encombres





### Plus d'informations sur les produits (liens)

IL04716002Z (AWA1160-1745) Système RMQ-Titan	<a href="ftp://ftp.moeller.net/DOCUMENTATION/AWA_INSTRUCTIONS/IL04716002Z2011_03.pdf">ftp://ftp.moeller.net/DOCUMENTATION/AWA_INSTRUCTIONS/IL04716002Z2011_03.pdf</a>
<b>Etude</b>	
Signification des références	<a href="ftp://ftp.moeller.net/DOCUMENTATION/PDF/FR/TYPENSCHLUESSEL_RMQ-TITAN_F.PDF">ftp://ftp.moeller.net/DOCUMENTATION/PDF/FR/TYPENSCHLUESSEL_RMQ-TITAN_F.PDF</a>
Etude	<a href="ftp://ftp.moeller.net/DOCUMENTATION/PDF/FR/PRO_RMQTitan_F.pdf">ftp://ftp.moeller.net/DOCUMENTATION/PDF/FR/PRO_RMQTitan_F.pdf</a>
Exemple de commande appareils complets spécifiques	<a href="ftp://ftp.moeller.net/DOCUMENTATION/PDF/FR/Bestellbeispiel_F0315_COMBINATION_F.PDF">ftp://ftp.moeller.net/DOCUMENTATION/PDF/FR/Bestellbeispiel_F0315_COMBINATION_F.PDF</a>
Formulaire de commande appareils complets spécifiques	<a href="ftp://ftp.moeller.net/DOCUMENTATION/PDF/FR/Form_F0315_Combination_F.PDF">ftp://ftp.moeller.net/DOCUMENTATION/PDF/FR/Form_F0315_Combination_F.PDF</a>