



Bouton-pous.lum.affl.blanc



Powering Business Worldwide™

Référence

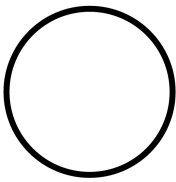
M22-DL-W

Code

216922

Collerette dorée →#274150

Gamme de livraison

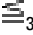

Gamme			RMQ-Titan (perçages 22.5 mm)
Fonction de base			Boutons-poussoirs lumineux
Appareil individuel/Appareil complet			Appareil individuel
Forme			Affleurants
Fonction			à rappel
Couleur			
Étiquette			
Degré de protection			IP67, IP69K
Collerette			Collerette titane
Connexion à SmartWire-DT			oui

Approbationen

Agrément UL
Homologation CSA
Product Standards
UL File No.
UL CCN
CSA File No.
CSA Class No.
Homologation NA
Degré de protection

Yes
Yes
IEC/EN 60947-5; UL 508; CSA-C22.2 No. 14-05; CSA-C22.2 No. 94-91; CE marking
E29184
NKCR
012528
3211-03
UL listed, CSA certified
UL/CSA Type 3R, 4X, 12, 13

Généralités

Conformité aux normes			IEC/EN 60947 VDE 0660
Longévité mécanique	manœuvres	x 10 ⁶	>5
Fréquence de commande	man./h		 3600
Effort de commande		N	 5
Degré de protection			IP67, IP69K
Résistance climatique			Chaleur humide, constante, selon IEC 60068-2-78 Chaleur humide, cyclique, selon IEC 60068-2-30
Température ambiante		°C	
Appareil nu		°C	- 25 - + 70
Position de montage			Quelconque
Tenue aux chocs		g	30 Durée de choc 11 ms Semi-sinusoïdal Selon IEC 60068-2-27

Technische Daten nach ETIM 4.0

Lens design			Round
Number of locations			1
Protection type (IP), at front			IP67
Momentary			YES
Color button			white
Hole diameter		mm	22
Width of opening		mm	22

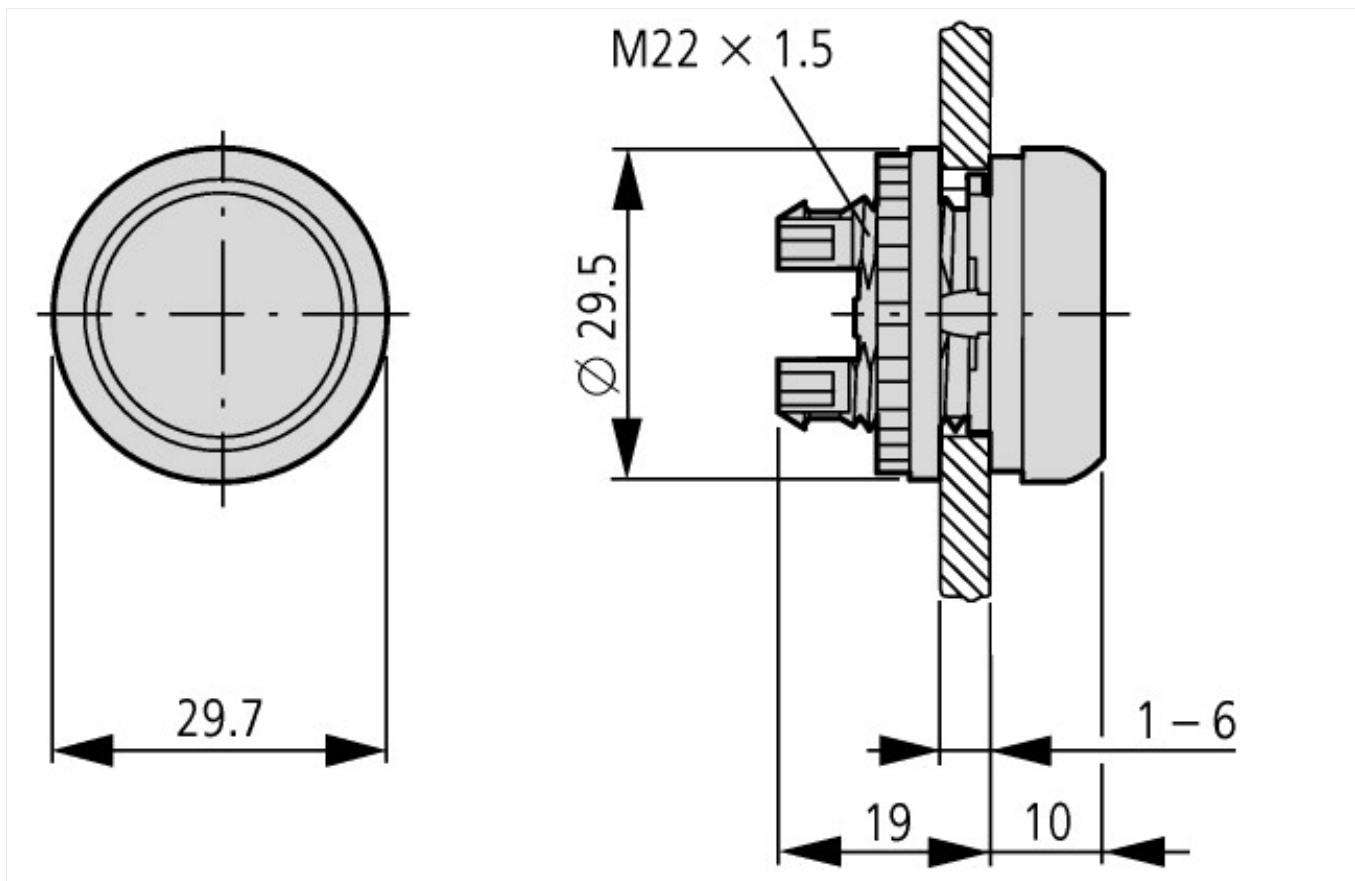
Design of button			flush
Color bezel			Chrome
With bezel			YES
Height meter opening		mm	6
Switching function latching			No
Suitable for illumination			YES
Material front ring			Insulated material

CAD-Daten

Données CAO produit

<http://eaton-moeller.partcommunity.com>

Encombrements



Plus d'informations sur les produits (liens)

IL04716002Z (AWA1160-1745) Système RMQ-Titan	ftp://ftp.moeller.net/DOCUMENTATION/AWA_INSTRUCTIONS/IL04716002Z2011_03.pdf
Etude	
Signification des références	ftp://ftp.moeller.net/DOCUMENTATION/PDF/FR/TYPENSCHLUESSEL_RMQ-TITAN_F.PDF
Etude	ftp://ftp.moeller.net/DOCUMENTATION/PDF/FR/PRO_RMQTitan_F.pdf
Exemple de commande appareils complets spécifiques	ftp://ftp.moeller.net/DOCUMENTATION/PDF/FR/Bestellbeispiel_F0315_COMBINATION_F.PDF
Formulaire de commande appareils complets spécifiques	ftp://ftp.moeller.net/DOCUMENTATION/PDF/FR/Form_F0315_Combination_F.PDF