



Voy.lumineux,affl.,jaune



Powering Business Worldwide™

Référence

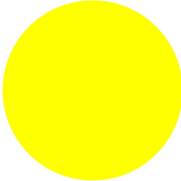
M22-L-Y

Code

216774

LED pour voyants lumineux #216557 et suiv.

Gamme de livraison

| | | | |
|--------------------------------------|--|--|--|
| Gamme | | | RMQ-Titan (perçages 22.5 mm) |
| Fonction de base | | | Voyants lumineux |
| Appareil individuel/Appareil complet | | | Appareil individuel |
| Couleur | | |  |
| | | | jaune |
| Forme | | | Affleurants |
| Degré de protection | | | IP67, IP69K |
| Collerette | | | Collerette titane |
| Connexion à SmartWire-DT | | | oui |

Approbationen

| | |
|---------------------|--|
| Agrément UL | Yes |
| Homologation CSA | Yes |
| Product Standards | IEC/EN 60947-5; UL 508; CSA-C22.2 No. 14-05; CSA-C22.2 No. 94-91; CE marking |
| UL File No. | E29184 |
| UL CCN | NKCR |
| CSA File No. | 012528 |
| CSA Class No. | 3211-03 |
| Homologation NA | UL listed, CSA certified |
| Degré de protection | UL/CSA Type 3R, 4X, 12, 13 |

Généralités

| | | | |
|--------------------------|--|-----------------|---|
| Conformité aux normes | | | IEC/EN 60947 VDE 0660 |
| Degré de protection | | | IP67, IP69K |
| Résistance climatique | | | Chaleur humide, constante, selon IEC 60068-2-78 Chaleur humide, cyclique, selon IEC 60068-2-30 |
| Température ambiante | | °C | |
| Appareil nu | | °C | - 25 - + 70 |
| Position de montage | | | Quelconque |
| Tenue aux chocs | | g | 30 Durée de choc 11 ms Semi-sinusoïdal Selon IEC 60068-2-27 |
| Sections raccordables | | | |
| Conducteur à âme massive | | mm ² | 0,5 - 1,5 |
| multibrins | | mm ² | 0,5 - 1,5 |

Circuits électriques

| | | | |
|--|------------------|---------|-------|
| Tension assignée de tenue aux chocs | U _{imp} | V AC | 4000 |
| Tension assignée d'isolement | U _i | V | 250 |
| Catégorie de surtension/Degré de pollution | | | III/3 |

Technische Daten nach ETIM 4.0

| | | | |
|--|--|----|--------|
| Type of lens | | | flush |
| Width of opening | | mm | 22 |
| Suitable for number of built-in indicator lights | | | 1 |
| Color lens | | | yellow |

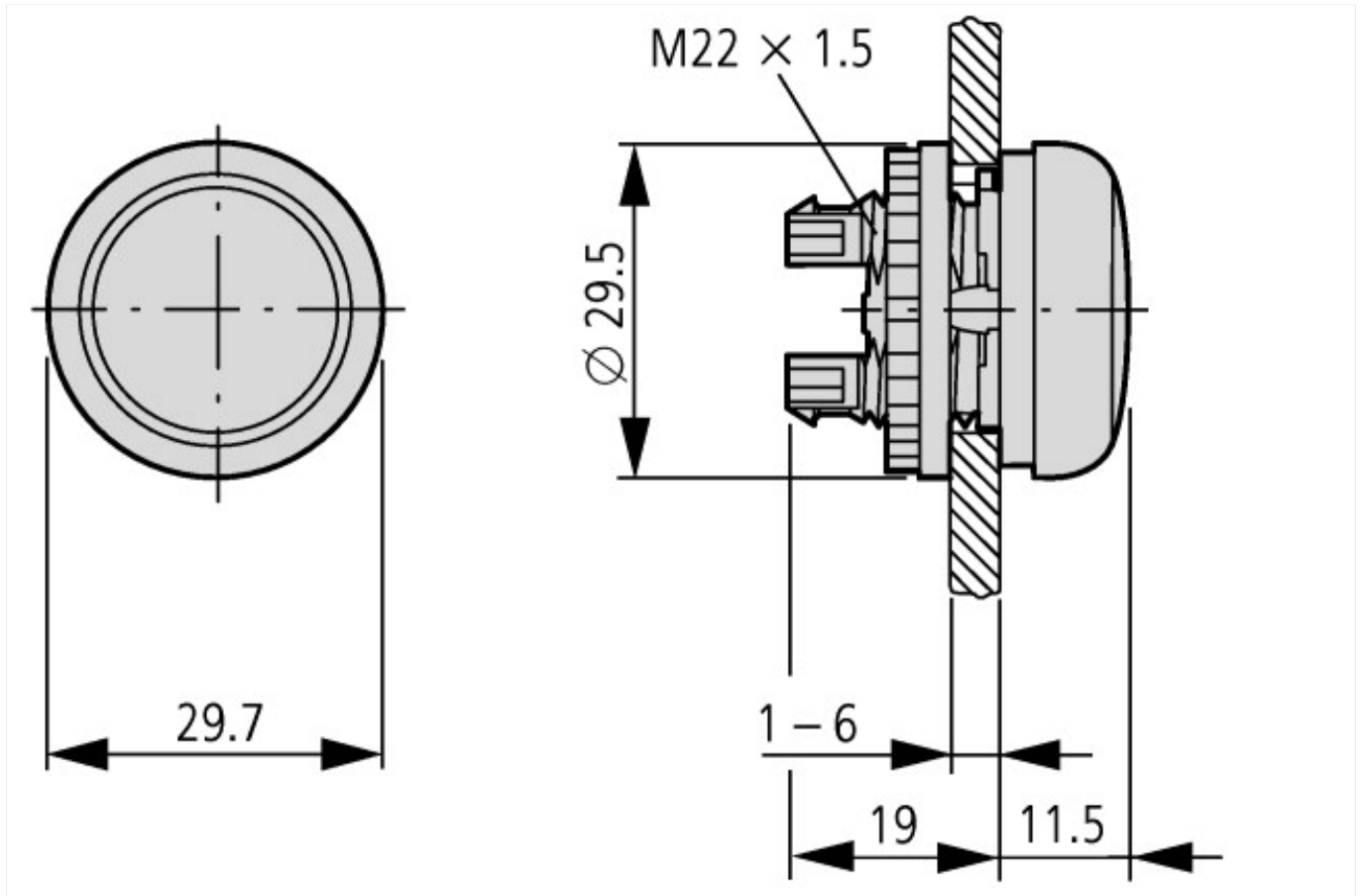
| | | | |
|--------------------------------|--|----|--------------------|
| Material front ring | | | Insulated material |
| Color bezel | | | Chrome |
| Lens design | | | Round |
| Height meter opening | | mm | 6 |
| With bezel | | | YES |
| Protection type (IP), at front | | | IP67 |
| Hole diameter | | mm | 22 |

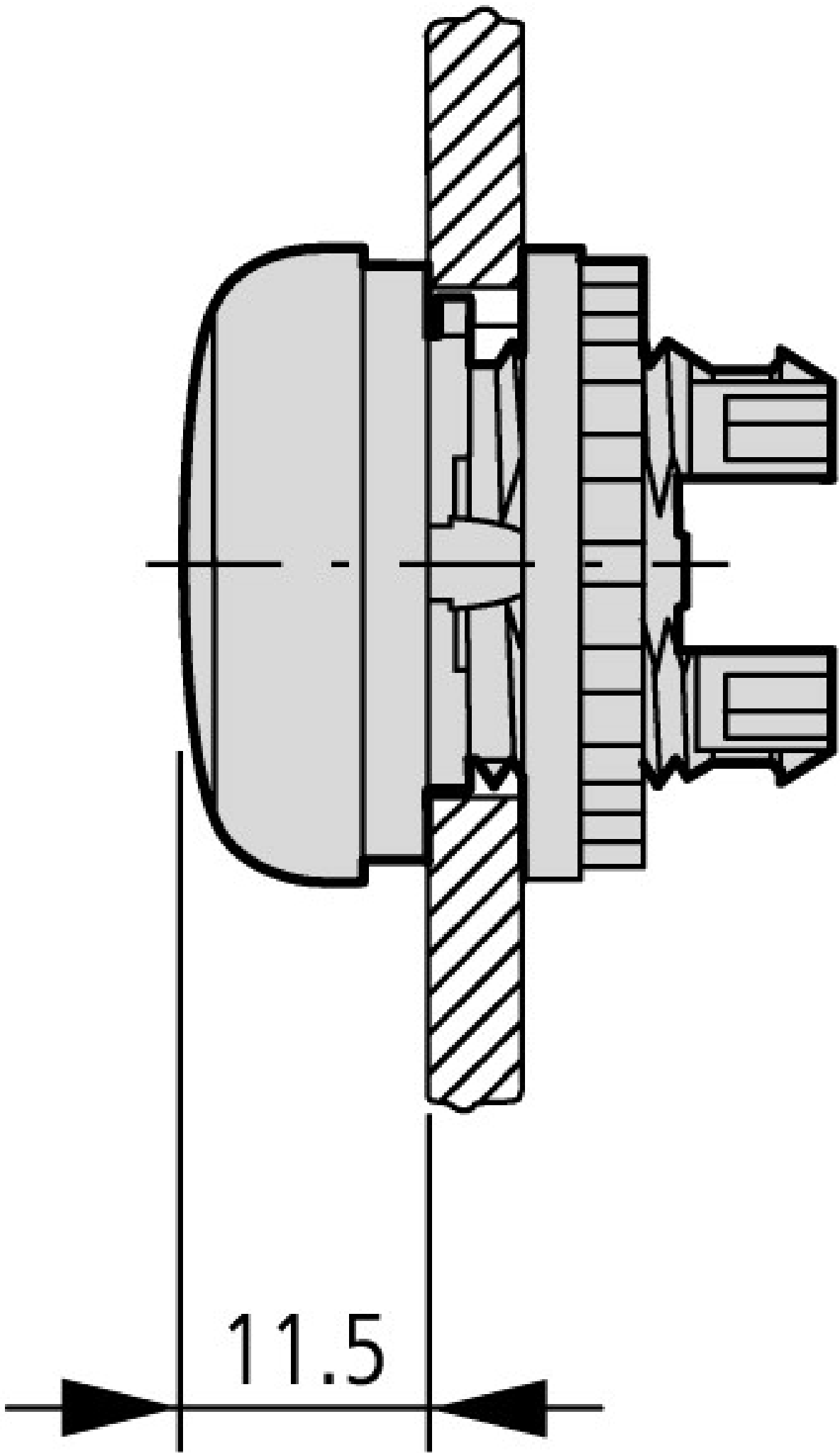
CAD-Daten

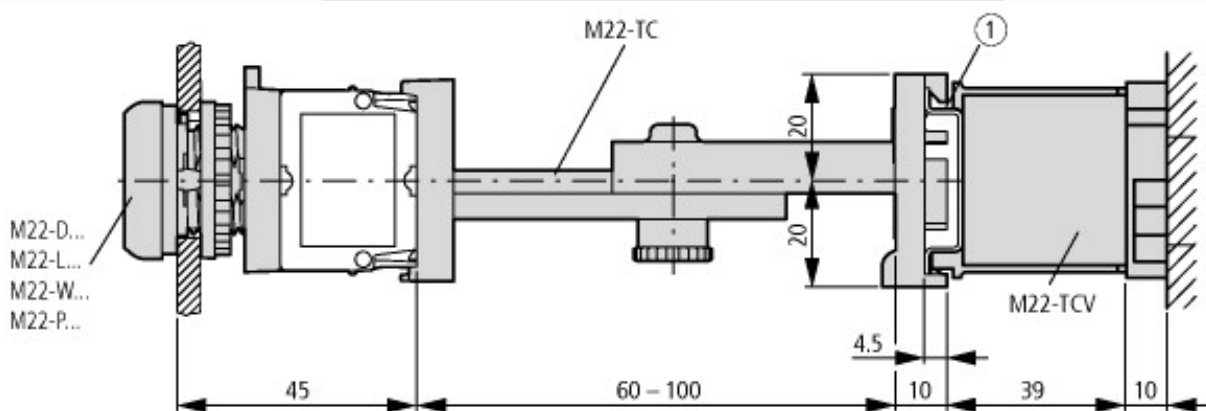
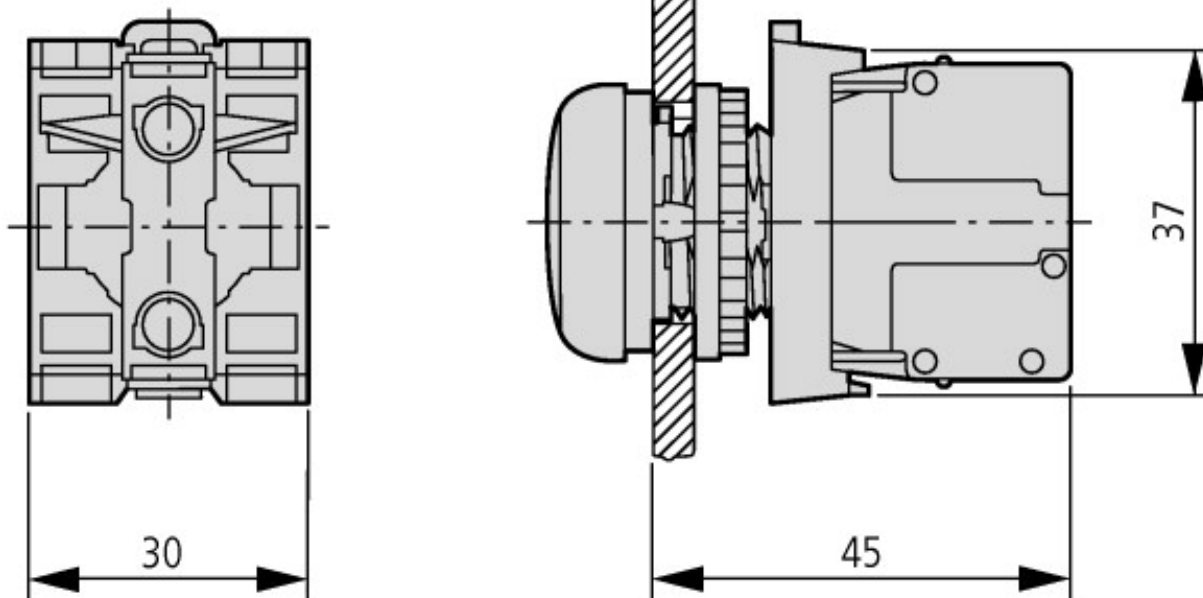
Données CAO produit

<http://eaton-moeller.partcommunity.com>

Encombrements







Boutons-poussoirs et voyants lumineux avec clip télescopique M22-TC et rallonge M22-TCV

① Profilé chapeau selon IEC/EN 60715

Plus d'informations sur les produits (liens)

| | |
|---|---|
| IL04716002Z (AWA1160-1745) Système RMQ-Titan | ftp://ftp.moeller.net/DOCUMENTATION/AWA_INSTRUCTIONS/IL04716002Z2011_03.pdf |
| Etude | |
| Signification des références | ftp://ftp.moeller.net/DOCUMENTATION/PDF/FR/TYPENSCHLUESSEL_RMQ-TITAN_F.PDF |
| Etude | ftp://ftp.moeller.net/DOCUMENTATION/PDF/FR/PRO_RMQTitan_F.pdf |
| Exemple de commande appareils complets spécifiques | ftp://ftp.moeller.net/DOCUMENTATION/PDF/FR/Bestellbeispiel_F0315_COMBINATION_F.PDF |
| Formulaire de commande appareils complets spécifiques | ftp://ftp.moeller.net/DOCUMENTATION/PDF/FR/FORM_F0315_Combination_F.PDF |