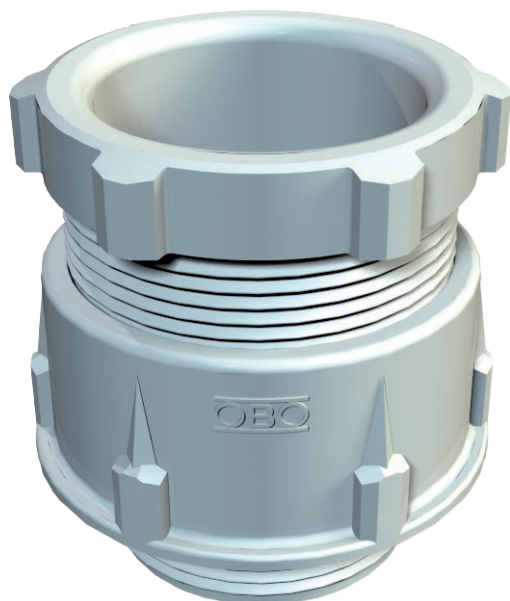


# Fiche technique

## Presse-étoupe conique, filetage métrique, gris clair

N° de réf. 2035340



Presse-étoupe standard, forme A selon DIN 46320 doté d'une bague d'étanchéité simple en NR/SBR, avec raccord fileté métrique selon la norme CEI 423.

Indice de protection: avec bague d'étanchéité pour filet de raccordement IP65, sans bague d'étanchéité pour filet de raccordement IP54.

Conseil : Presse-étoupe en polystyrène, à serrer modérément en raison du risque de formation de fissures dues à la contrainte !



**PS** polystyrène

Texte supplémentaire du produit 1 | résistant aux chocs

### Données sources

N° de réf.	2035340
Type	106 M 25 PS
Dimension	M25
Coloris	gris clair
Numéro RAL	7035
Matériau	polystyrène
Matériau abréviation	PS
Unité de vente minimale	50,00 Pièces
Poids	1,02 kg/100 pc

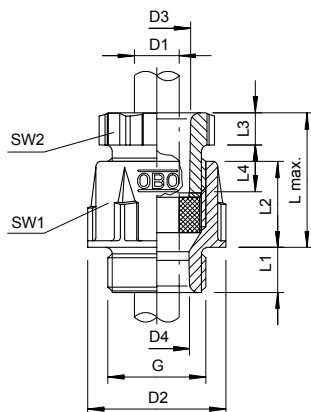
# Fiche technique

## Presse-étoupe conique, filetage métrique, gris clair

N° de réf. 2035340



### Caractéristiques techniques



Dimension D2	30,00 mm
Dimension D3	15,80 mm
Dimension D4	16,00 mm
Dimension L max.	30,00 mm
Dimension L1	10,00 mm
Dimension L2	16,50 mm
Dimension L3	6,00 mm
Dimension L4	12,00 mm
SW 1	27,00 mm
SW 2	23,00 mm
Exécution	droit
Type d'étanchéité	Bague d'étanchéité
Protection antifixion	<input type="checkbox"/>
Capacité d'étanchéité D	10,00 - 14,00 mm
Eclateur antidéflagrant	<input type="checkbox"/>
Pour zone explosive	sans
Pour zone explosible	sans
Pour poussières explosibles	sans
Filetage	M25 x 1,5
Type de filetage	métrique
Longueur du filetage	10,00 mm
Diamètre nominal du filetage	25,00
Renforcé de fibres de verre	<input type="checkbox"/>
Sans halogène	<input checked="" type="checkbox"/>
Bague d'étanchéité multiple	<input type="checkbox"/>
Avec contre-écrou	<input type="checkbox"/>
Résistant aux chocs	<input checked="" type="checkbox"/>
Indice de protection	IP65
Presse-étoupe divisible	<input type="checkbox"/>
Possibilité de décharge de traction	<input type="checkbox"/>