

Fiche technique

Press-étoupe conique, filetage métrique, petite bague d'étanchéité, nickelé
N° de réf. 2083647



Press-étoupe avec raccord intermédiaire à tête hexagonale, de forme C4 selon la norme DIN 46320 avec filetage métrique selon la norme DIN EN 60423 ou ISO 68.

Bagues de pression en acier, galvanisées et transparence passive.

Bague d'étanchéité en NR/SBR.

Indice de protection: avec bague d'étanchéité pour filetage de raccordement IP65, sans bague d'étanchéité pour filetage de raccordement IP54.

Avec bague d'étanchéité simple à petite section intérieur.

* Prix selon liste DEL.



CuZn	laiton
N	nickelé

Données sources

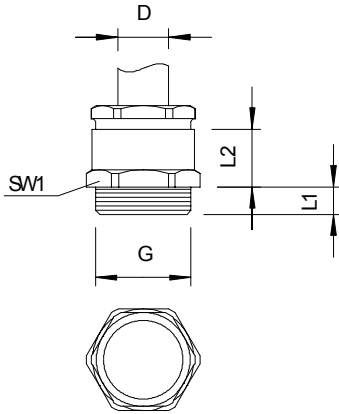
N° de réf.	2083647
Type	163 MS M25
Dimension	M25
Matériau	laiton
Matériau abréviation	CuZn
Surface	nickelé
Surface abréviation	N
Unité de vente minimale	25,00 Pièces
Poids	4,55 kg/100 pc

Fiche technique

Press-étoupe conique, filetage métrique, petite bague d'étanchéité, nickelé
N° de réf. 2083647



Caractéristiques techniques



Dimension E	35,50 mm
Dimension L1	8,00 mm
Dimension L2	15,00 mm
SW 1	34,00 mm
SW 2	28,00 mm
Type d'étanchéité	Bague d'étanchéité
Protection antifixion	<input type="checkbox"/>
Capacité d'étanchéité D	17,00 - 19,00 mm
Eclateur antidéflagrant	<input type="checkbox"/>
Press-étoupe pour câbles plats	<input type="checkbox"/>
Pour zone explosive	sans
Filetage	M25 x 1,5
Type de filetage	métrique
Longueur du filetage	8,00 mm
Renforcé de fibres de verre	<input type="checkbox"/>
Sans halogène	<input type="checkbox"/>
Bague d'étanchéité multiple	<input type="checkbox"/>
Avec contre-écrou	<input type="checkbox"/>
Résistant aux chocs	<input type="checkbox"/>
Indice de protection	IP65
Possibilité de décharge de traction	<input type="checkbox"/>