

# Fiche technique

Press-étoupe conique, filetage métrique, petite bague d'étanchéité, nickelé  
N° de réf. 2083671



Press-étoupe avec raccord intermédiaire à tête hexagonale, de forme C4 selon la norme DIN 46320 avec filetage de raccordement métrique selon la norme DIN EN 60423 ou ISO 68.

Bagues de pression en acier, galvanisées et transparence passive.

Bague d'étanchéité en NR/SBR.

Indice de protection: avec bague d'étanchéité pour filetage de raccordement IP65, sans bague d'étanchéité pour filetage de raccordement IP54.

Avec bague d'étanchéité simple à petite section intérieur.

\* Prix selon liste DEL.



|      |         |
|------|---------|
| CuZn | laiton  |
| N    | nickelé |

## Données sources

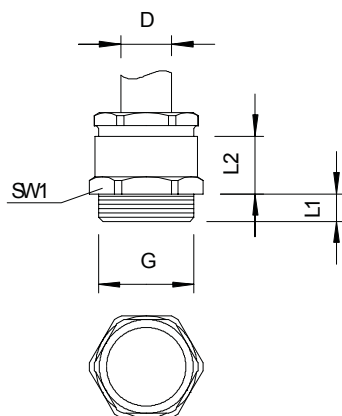
|                         |                 |
|-------------------------|-----------------|
| N° de réf.              | 2083671         |
| Type                    | 163 MS M50      |
| Dimension               | M50             |
| Matériau                | laiton          |
| Matériau abréviation    | CuZn            |
| Surface                 | nickelé         |
| Surface abréviation     | N               |
| Unité de vente minimale | 5,00 Pièces     |
| Poids                   | 20,54 kg/100 pc |

# Fiche technique

Press-étoupe conique, filetage métrique, petite bague d'étanchéité, nickelé  
N° de réf. 2083671



## Caractéristiques techniques



|                                     |                          |
|-------------------------------------|--------------------------|
| Dimension E                         | 62,10 mm                 |
| Dimension L1                        | 10,50 mm                 |
| Dimension L2                        | 23,00 mm                 |
| SW 1                                | 57,00 mm                 |
| SW 2                                | 54,00 mm                 |
| Type d'étanchéité                   | Bague d'étanchéité       |
| Protection antifixion               | <input type="checkbox"/> |
| Capacité d'étanchéité D             | 37,00 - 39,00 mm         |
| Eclateur antidéflagrant             | <input type="checkbox"/> |
| Press-étoupe pour câbles plats      | <input type="checkbox"/> |
| Pour zone explosive                 | sans                     |
| Filetage                            | M50 x 1,5                |
| Type de filetage                    | métrique                 |
| Longueur du filetage                | 9,50 mm                  |
| Renforcé de fibres de verre         | <input type="checkbox"/> |
| Sans halogène                       | <input type="checkbox"/> |
| Bague d'étanchéité multiple         | <input type="checkbox"/> |
| Avec contre-écrou                   | <input type="checkbox"/> |
| Résistant aux chocs                 | <input type="checkbox"/> |
| Indice de protection                | IP54                     |
| Possibilité de décharge de traction | <input type="checkbox"/> |