

# NS 35/ 7,5 PERF 2000MM


Référence: 0801733



<http://catalog.phoenixcontact.net/phoenix/treeViewClick.do?UID=0801733>

Profilé, matériau : acier galvanisé et traité par passivation couche épaisse, percé, hauteur 7,5 mm, largeur 35 mm, longueur : 2000 mm

## Caractéristiques commerciales

EAN	 4 017918 006686
sales group	B202
Unité d'emballage	5 Pcs.
Tarif douanier	72166190
Poids brut par pièce	KG
Poids net par pièce	KG
Donnée de page de catalogue	Page 491 (CAT-5-2013)

Notez que les données indiquées ici sont issues du catalogue en ligne. Vous trouverez l'intégralité des informations et des données dans la documentation pour l'utilisateur sous <http://www.download.phoenixcontact.fr> Les conditions générales d'utilisation pour les téléchargements sur Internet sont applicables.

## Données techniques

### Dimensions

Hauteur	7,5 mm
Longueur	2000 mm
Largeur	35 mm

### Généralités

Matériau	Acier
Revêtement	galvanisé, traité par passivation couche épaisse
Coloris	argenté
Norme d'essai	selon EN 60715 : 2001

## Approbations

Homologations

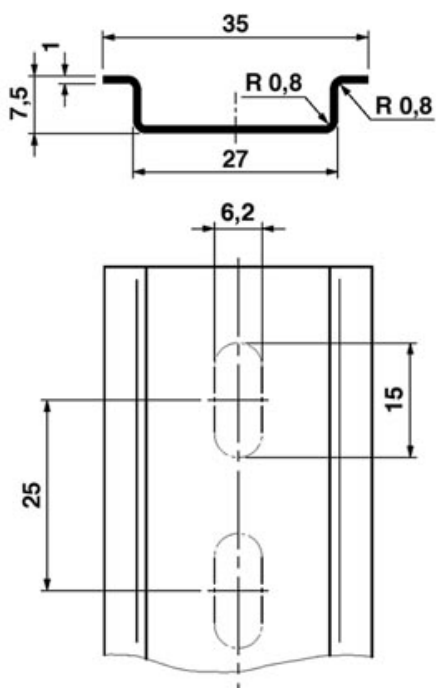
Homologations demandées :

Homologations EX :

---

## Schémas

Dessin coté



**Adresse**

PHOENIX CONTACT nv/sa  
Minervastraat 10-12  
B-1930 Zaventem-Keiberg II, Belgium  
Tél : +32/(0)2/723 98 11  
Télécopie : +32/(0)2/725 36 14  
<http://www.phoenixcontact.be>



© 2013 Phoenix Contact  
Sous réserve de modifications techniques