

SUBCON 9/F-SH

Référence: 2761499


L'illustration représente la version SUBCON 9/M-SH

<http://catalog.phoenixcontact.net/phoenix/treeViewClick.do?UID=2761499>

Connecteur mâle D-SUB , 9 pôles, femelle, une arrivée de câble inférieure à 35°, type universel pour tous les systèmes, brochage : 1, 2, 3, 4, 5, 6, 7, 8, 9 sur bloc de jonction à vis

**RS-232 RS-422****RS-485**

Caractéristiques commerciales

EAN	 4 017918 064730
sales group	H630
Unité d'emballage	1 Pcs.
Tarif douanier	85366990
Poids brut par pièce	KG
Poids net par pièce	KG
Donnée de page de catalogue	Page 445 (CAT-8-2013)

Notez que les données indiquées ici sont issues du catalogue en ligne. Vous trouverez l'intégralité des informations et des données dans la documentation pour l'utilisateur sous <http://www.download.phoenixcontact.fr> Les conditions générales d'utilisation pour les téléchargements sur Internet sont applicables.

Données techniques

Dimensions

Diamètre de câble max.	10 mm
Diamètre de câble min.	4 mm
Largeur	16 mm
Hauteur	55 mm
Longueur	56,4 mm

Conditions d'environnement

Température ambiante (fonctionnement)	-20 °C ... 75 °C
Température ambiante (stockage/transport)	-25 °C ... 80 °C
Altitude	5000 m (Restriction : voir déclaration du fabricant)

Généralités

Tension nominale U_N	50 V
Intensité nominale I_N	100 mA
Signal	RS-232
	RS-422
	RS-485
Cycles d'enfichage	> 200
Vis de fixation SUBCONNEX	4-40 UNC
Couple de serrage	0,4 Nm
Matériau du boîtier	ABS, métallisé
Brochage	Les raccordements 1:1 se font par l'intermédiaire de BJ vissés

Caractéristiques de raccordement

Raccordement	Connecteur SUB-D
Nombre de pôles	9
Mode de raccordement	Connecteur femelle D-SUB
Raccordement	Connexion sur circuit imprimé
Mode de raccordement	Raccordement vissé
Section de conducteur souple min.	0,14 mm ²
Section de conducteur souple max.	1 mm ²
Section de conducteur rigide min.	0,14 mm ²
Section de conducteur rigide max.	1,5 mm ²
Section de conducteur souple AWG min.	26
Section de conducteur AWG souple max.	18
Section du conducteur AWG/kcmil min.	26
Section du conducteur AWG/kcmil max.	16
Longueur à dénuder	5 mm
Couple de serrage	0,4 Nm

Approbations



Homologations

CSA, cULus Recognized, GOST

Homologations demandées :

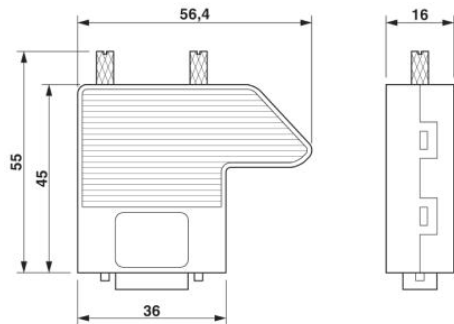
Homologations EX :

Accessoires

Article	Désignation	Description
Connecteur mâle/adaptateur		
2761509	SUBCON 9/M-SH	Connecteur mâle D-SUB , 9 pôles, mâle, une arrivée de câble inférieure à 35°, type universel pour tous les systèmes, brochage : 1, 2, 3, 4, 5, 6, 7, 8, 9 sur bloc de jonction à vis
Généralités		
1652651	VS-09-GC-ST/ST	Isolant pour contact D-SUB , taille Shell 1, avec 9 contacts de signalisation, type de contact mâle, inverseur de genre, fixation au moyen d'un filetage 4-40 UNC
Montage		
2799694	SUBCON-SHORT-SCREW	Vis de fixation en option, sans molette pour les espaces de montage réduits, encoche, longueur : 40 mm, filetage UNC 4-40
Outil		
1772793	CRIMPFOX-1,6-ER-1,50-GH	Pince à sertir, pour IBS DSUB.../C
1204504	SZF 0-0,4X2,5	Outil de déverrouillage, pour blocs de jonction ST, s'utilise aussi comme tournevis pour tête fendue, dimensions : 0,4 x 2,5 x 75 mm, manche à deux composants, antidérapant

Schémas

Dessin coté



Adresse

PHOENIX CONTACT nv/sa
Minervastraat 10-12
B-1930 Zaventem-Keiberg II, Belgium
Tél : +32/(0)2/723 98 11
Télécopie : +32/(0)2/725 36 14
<http://www.phoenixcontact.be>



© 2013 Phoenix Contact
Sous réserve de modifications techniques