

## UMSTBVK 2,5/15-STF-5,08


Référence: 1859302

L'illustration représente une version 10 pôles de l'article

<http://catalog.phoenixcontact.net/phoenix/treeViewClick.do?UID=1859302>

Elément enfichable, Intensité nominale: 12 A, Tension de référence (III/2): 320 V, Nbre. pôles: 15, Pas: 5,08 mm, Connectique: Raccordement vissé, Coloris: vert, Surface des contacts: étain, Montage: Profilé

### Caractéristiques commerciales

EAN	 4 017918 106362
sales group	E121
Unité d'emballage	50 Pcs.
Tarif douanier	85366990
Poids brut par pièce	KG
Poids net par pièce	KG
Donnée de page de catalogue	Page 363 (CAT-1-2013)

Notez que les données indiquées ici sont issues du catalogue en ligne. Vous trouverez l'intégralité des informations et des données dans la documentation pour l'utilisateur sous <http://www.download.phoenixcontact.fr> Les conditions générales d'utilisation pour les téléchargements sur Internet sont applicables.

### Données techniques

#### Dimensions

Largeur	42,5 mm
Pas	5,08 mm
Cote a	71,12 mm

#### Généralités

Famille d'articles	UMSTBVK 2,5/...-STF
Groupe d'isolant	I

Tension de choc assignée (III/3)	4 kV
Tension de choc assignée (III/2)	4 kV
Tension de choc assignée (II/2)	4 kV
Tension assignée (III/2)	320 V
Tension assignée (II/2)	630 V
Connexion selon la norme	EN-VDE
Intensité nominale $I_N$	12 A
Tension nominale $U_N$	320 V
Section nominale	2,5 mm <sup>2</sup>
Matériau isolant	PA
Classe d'inflammabilité selon UL 94	V0
Gabarit	A3
Longueur à dénuder	7 mm
Filetage vis	M3
Couple de serrage min.	0,5 Nm
Couple de serrage max.	0,6 Nm
Nombre de pôles	15

#### Caractéristiques de raccordement

Section de conducteur rigide min.	0,2 mm <sup>2</sup>
Section de conducteur rigide max.	2,5 mm <sup>2</sup>
Section de conducteur souple min.	0,2 mm <sup>2</sup>
Section de conducteur souple max.	2,5 mm <sup>2</sup>
Section de conducteur souple avec embout sans cône d'entrée isolant max.	0,25 mm <sup>2</sup>
	2,5 mm <sup>2</sup>
Section de conducteur souple avec embout et cône d'entrée isolant min.	0,25 mm <sup>2</sup>
Section de conducteur souple avec embout et cône d'entrée isolant max.	2,5 mm <sup>2</sup>
2 conducteurs rigides de même section min.	0,2 mm <sup>2</sup>
2 conducteurs rigides de même section max.	1 mm <sup>2</sup>
2 conducteurs souples de même section min.	0,2 mm <sup>2</sup>
2 conducteurs souples de même section max.	1,5 mm <sup>2</sup>
2 conducteurs souples de même section avec AEH sans cône d'entrée isolant min.	0,25 mm <sup>2</sup>
2 conducteurs souples de même section avec AEH sans cône d'entrée isolant max.	1 mm <sup>2</sup>

2 conducteurs souples de même section avec TWIN-AEH et cône d'entrée isolant min.	0,5 mm <sup>2</sup>
2 conducteurs souples de même section avec TWIN-AEH et cône d'entrée isolant max.	1,5 mm <sup>2</sup>
Section du conducteur AWG/kcmil min.	24
Section du conducteur AWG/kcmil max.	12

### Approbations



Homologations

cULus Recognized, GOST, VDE Gutachten mit Fertigungsüberwachung, CCA, IEC CB Scheme

Homologations demandées :

Homologations EX :

### Accessoires

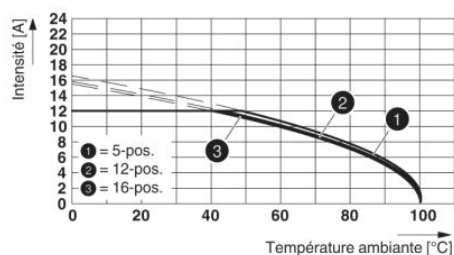
Article	Désignation	Description
<b>Connecteur mâle/adaptateur</b>		
1734634	CP-MSTB	Profilé de détrompage, s'enfile dans la rainure de l'élément enfichable ou de l'embase inversée, isolant rouge
<b>Généralités</b>		
1733169	EBP 2- 5	Peigne de liaison, entièrement isolé, pour connecteurs au pas de 5,0 ou 5,08 mm, pôles : 2
<b>Outil</b>		
1205053	SZS 0,6X3,5	Outil de déverrouillage, pour blocs de jonction ST, isolé, s'utilise aussi comme tournevis pour tête fendue, dimensions : 0,6 x 3,5 x 100 mm, manche à deux composants, antidérapant
<b>Repérage</b>		
0804293	SK 5,08/3,8:FORTL.ZAHLEN	Cartes de repérage, Carte, blanc, repéré, longitudinal: numérotation continue 1-10, 11-20, etc. jusqu'à 91-(99)100, Type de montage: Collage, pour BJ au pas de : 5,08 mm

## Produits complémentaires

Article	Désignation	Description
<b>Généralités</b>		
1873634	FKIC 2,5/15-STF-5,08	Elément enfichable, Intensité nominale: 12 A, Tension de référence (III/2): 320 V, Nbre. pôles: 15, Pas: 5,08 mm, Connectique: Raccordement à ressort, Coloris: vert, Surface des contacts: étain
1825446	IC 2,5/15-STF-5,08	Elément enfichable, Intensité nominale: 12 A, Tension de référence (III/2): 320 V, Nbre. pôles: 15, Pas: 5,08 mm, Connectique: Raccordement vissé, Coloris: vert, Surface des contacts: étain
1823516	ICC 2,5/15-STZF-5,08	Elément enfichable, Intensité nominale: 12 A, Tension de référence (III/2): 320 V, Nbre. pôles: 15, Pas: 5,08 mm, Connectique: raccordement serti, Coloris: vert, Contacts mâles à sertir correspondants avec indication du courant [A] et de la plage de section [mm <sup>2</sup> ] : 10A/ICC-MT 0,5-1,0 (3190577) ; 10A/ICC-MT 0,5-1,0 BA (3190603) ; 12A/ICC-MT 1,5-2,5 (3190580) ; 12A/ICC-MT 1,5-2,5 BA (3190593). BA = contacts en ruban
1776634	MSTB 2,5/15-GF-5,08	Embase, Intensité nominale: 12 A, Tension de référence (III/2): 320 V, Nbre. pôles: 15, Pas: 5,08 mm, Coloris: vert, Surface des contacts: étain, Montage: Soudage
1777206	MSTBV 2,5/15-GF-5,08	Embase, Intensité nominale: 12 A, Tension de référence (III/2): 320 V, Nbre. pôles: 15, Pas: 5,08 mm, Coloris: vert, Surface des contacts: étain, Montage: Soudage

## Schémas

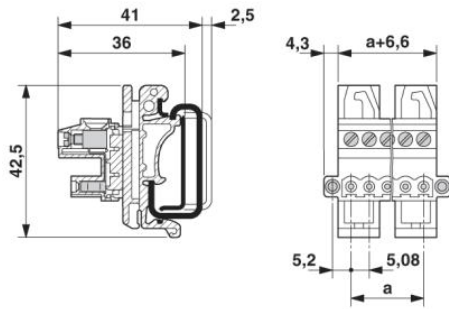
### Diagramme



Type : (U)MSTBVK 2,5/...-STF-5,08 avec IC 2,5/...-STF-5,08

Dessin coté

---



**Adresse**

PHOENIX CONTACT nv/sa  
Minervastraat 10-12  
B-1930 Zaventem-Keiberg II, Belgium  
Tél : +32/(0)2/723 98 11  
Télécopie : +32/(0)2/725 36 14  
<http://www.phoenixcontact.be>



© 2013 Phoenix Contact  
Sous réserve de modifications techniques