

PLC-RSC-230UC/21

Référence: 2966207

L'illustration représente la version PLC-RSC-24DC/21




<http://catalog.phoenixcontact.net/phoenix/treeViewClick.do?UID=2966207>

Interface PLC, comprend l'embase PLC-BSC.../21 avec connexion vissée et un relais miniature enfichable à contact de puissance, se monte sur profilé NS 35/7,5, 1 inverseurs, tension d'entrée 230 V AC/220 V DC



Notez que les données indiquées ici sont issues du catalogue en ligne. Vous trouverez l'intégralité des informations et des données dans la documentation pour l'utilisateur sous <http://www.download.phoenixcontact.fr> Les conditions générales d'utilisation pour les téléchargements sur Internet sont applicables.

Caractéristiques commerciales

EAN	 4 017918 130695
sales group	G220
Unité d'emballage	10 Pcs.
Tarif douanier	85364900
Poids brut par pièce	KG
Poids net par pièce	KG
Donnée de page de catalogue	Page 322 (CAT-7-2013)

Données techniques

Cotes

Largeur	6,2 mm
Hauteur	80 mm
Profondeur	94 mm

Conditions d'environnement

Température ambiante (fonctionnement)	-40 °C ... 55 °C
Température ambiante (stockage/transport)	-40 °C ... 85 °C

Côté excitation

Tension nominale d'entrée U_N	230 V AC (220 V DC)
	220 V DC
Courant d'entrée nominal pour U_N	3,2 mA (pour $U_N = 230$ V AC)
	3 mA (pour $U_N = 220$ V DC)
Temps d'amorçage typique	7 ms
Temps de retombée typique	15 ms
Témoin de présence de la tension de service	oui
Circuit de protection	Pont redresseur Pont redresseur

Côté contact

Type de contact	Contact simple, 1 inverseur
Matériau des contacts	AgSnO
Tension de commutation maximale	250 V AC/DC (Pour les tensions supérieures à 250 V (L1, L2, L3) entre les blocs de jonctions de même type de modules voisins, il faut utiliser le séparateur PLC-ATP. Un pontage du potentiel a alors lieu avec FBST 8-PLC...ou...FBST 500...)
Tension de commutation minimale	5 V (pour 100 mA)
Courant d'enclenchement maximal	(sur demande)
Courant de commutation minimal	10 mA (pour 12 V)
Intensité permanente limite	6 A
Puissance de coupure (charge ohmique) max.	140 W (pour 24 V DC)
	20 W (à 48 V DC)
	18 W (à 60 V DC)
	23 W (à 110 V DC)
	40 W (à 220 V DC)
	1500 VA (pour 250 V AC)

Généralités

Tension d'essai bobine de relais/contact de relais	4 kV AC (50 Hz, 1 min)
Mode de fonctionnement	100 % ED
Durée de vie mécanique	2×10^7 cycles
Classe d'inflammabilité selon UL 94	V0
Dénomination	Normes / Spécifications
Normes/Prescriptions	CEI 60664
	EN 50178
	CEI 62103

Degré de pollution	3
Catégorie de surtension	III
Emplacement pour le montage	Indifférent
Conseils pour le montage	Juxtaposables

Caractéristiques de raccordement

Mode de raccordement	Raccordement vissé
Section de conducteur rigide min.	0,14 mm ²
Section de conducteur rigide max.	2,5 mm ²
Section de conducteur souple min.	0,14 mm ²
Section de conducteur souple max.	2,5 mm ²
Section du conducteur AWG/kcmil min.	26
Section du conducteur AWG/kcmil max.	14
Longueur à dénuder	8 mm
Filetage vis	M3

Approbations



Homologations

cULus Listed, cULus Recognized, GOST, GL

Homologations demandées :

Homologations EX :

Accessoires

Article	Désignation	Description
Connecteur mâle/adaptateur		
2296061	PLC-V8/D15B/OUT	Adaptateur V8-OUTPUT pour huit interfaces PLC 6,2 mm (1 inverseur, etc./voir « Produits complémentaires »). Connecteur D-SUB femelle à 15 broches, logique de commande à commutation plus
2296058	PLC-V8/D15S/OUT	Adaptateur V8-OUTPUT pour huit interfaces PLC 6,2 mm (1 inverseur, etc./voir « Produits complémentaires »). Connecteur D-SUB mâle à 15 broches, logique de commande à commutation plus

2295554	PLC-V8/FLK14/OUT	Adaptateur V8-OUTPUT pour huit PLC Interfaces à 6,2 mm (1 inverseur, etc./voir „Produits complémentaires“). Connecteur pour câble en nappe 14 pôles pour le système de précâblage pour API, logique de commande: à commutation +
2304102	PLC-V8/FLK14/OUT/M	Adaptateur V8-OUTPUT pour huit PLC Interface à 6,2 mm (1 inverseur, etc./voir „Produits complémentaires“). Connecteur pour câble en nappe 14 pôles pour le système de précâblage pour API, logique de commande: commutation -

Module d'alimentation

2966508	PLC-ESK GY	Bloc de jonction pour l'alimentation de quatre potentiels max., se monte sur NS 35/7,5
---------	------------	--

Montage

0801762	NS 35/ 7,5 CU UNPERF 2000MM	Profilé chapeau, matériau : Cuivre, plein, hauteur 7,5 mm, largeur 35 mm, longueur : 2 m
0801733	NS 35/ 7,5 PERF 2000MM	Profilé, matériau : acier galvanisé et traité par passivation couche épaisse, percé, hauteur 7,5 mm, largeur 35 mm, longueur : 2000 mm
0801681	NS 35/ 7,5 UNPERF 2000MM	Profilé chapeau, matériau : Acier, plein, hauteur 7,5 mm, largeur 35 mm, longueur : 2 m
0801377	NS 35/ 7,5 V2A UNPERF 2000MM	Profilé, Largeur: 35 mm, Hauteur: 7,5 mm, Longueur: 2000 mm, Coloris: argenté
1201756	NS 35/15 AL UNPERF 2000MM	Profilé, par étirage, version haute, plein, 1,5 mm d'épaisseur, matériau : aluminium, hauteur 15 mm, largeur 35 mm, longueur 2000 mm
1201895	NS 35/15 CU UNPERF 2000MM	Profilé chapeau, matériau : Cuivre, plein, 1,5 mm d'épaisseur, hauteur 15 mm, largeur 35 mm, longueur : 2 m
1201730	NS 35/15 PERF 2000MM	Profilé, matériau : acier galvanisé et traité par passivation couche épaisse, percé, hauteur 15 mm, largeur 35 mm, longueur : 2000 mm
1201714	NS 35/15 UNPERF 2000MM	Profilé, matériau : acier, plein, hauteur 15 mm, largeur 35 mm, longueur : 2 m
1201798	NS 35/15-2,3 UNPERF 2000MM	Profilé chapeau, matériau : Acier, plein, 2,3 mm d'épaisseur, hauteur 15 mm, largeur 35 mm, longueur : 2 m
2966841	PLC-ATP BK	Séparateur, épaisseur 2 mm, se monte aux deux extrémités des barrettes de PLC. Assure en outre : la séparation visuelle des groupes, l'isolement sécurisé entre interfaces PLC voisines avec des tensions différentes selon DIN VDE 0106-101, le sectionnement

Outil

1204517	SZF 1-0,6X3,5	Outil de déverrouillage, pour blocs de jonction ST, s'utilise aussi comme tournevis pour tête fendue, dimensions : 0,6 x 3,5 x 100 mm, manche à deux composants, antidérapant
---------	---------------	---

Pontage

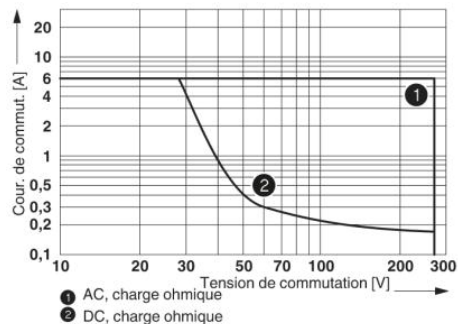
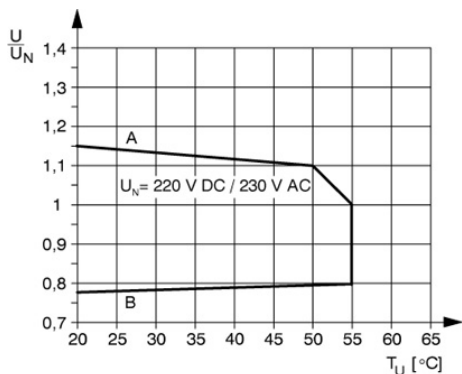
2966812	FBST 6-PLC BU	Pont enfichable unique, Longueur: 6 mm, Nombre de pôles: 2, Coloris: bleu
2966825	FBST 6-PLC GY	Pont enfichable unique, Longueur: 6 mm, Nombre de pôles: 2, Coloris: gris
2966236	FBST 6-PLC RD	Pont enfichable unique, Longueur: 6 mm, Nombre de pôles: 2, Coloris: rouge
2967688	FBST 8-PLC GY	Pont enfichable unique, Longueur: 8 mm, Nombre de pôles: 2, Coloris: gris
2966692	FBST 500-PLC BU	Pont sans fin, Longueur: 500 mm, Coloris: bleu
2966838	FBST 500-PLC GY	Pont sans fin, Longueur: 500 mm, Coloris: gris
2966786	FBST 500-PLC RD	Pont sans fin, Longueur: 500 mm, Coloris: rouge

Repérage

1051016	ZB 6,LGS:FORTL.ZAHLEN	Repérage ZB, Rubans, blanc, repéré, Repérable avec : Traceur, impression longitudinale: numérotation continue 1-10, 11-20, etc. jusqu'à 491-500, Type de montage: Encliquetage dans la rainure de repérage élevée, pour BJ au pas de : 6,2 mm, Surface utile: 6,15 x 10,5 mm
5060935	ZB 6/WH-100:UNBEDRUCKT	Repérage ZB, Rubans, blanc, vierge, Repérable avec : Traceur, Type de montage: Encliquetage dans la rainure de repérage élevée, pour BJ au pas de : 6,2 mm, Surface utile: 6,15 x 10,5 mm
1051003	ZB 6:UNBEDRUCKT	Repérage ZB, Rubans, blanc, vierge, Repérable avec : Traceur, Type de montage: Encliquetage dans la rainure de repérage élevée, pour BJ au pas de : 6,2 mm, Surface utile: 6,15 x 10,5 mm

Schémas

Diagramme



Puissance de coupure

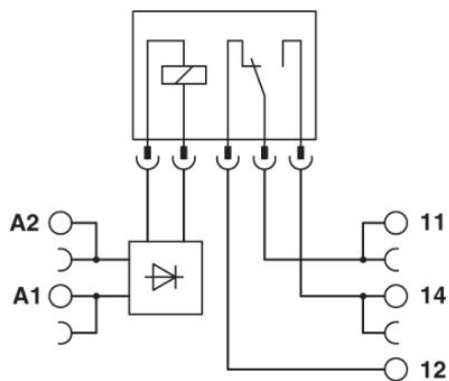
Courbe A

tension permanente maximale admissible U_{max} avec intensité permanente limite côté contact (voir les caractéristiques techniques correspondantes)

Courbe B

tension d'amorçage minimale admissible U_{an} après pré-excitation (voir les caractéristiques techniques correspondantes)

Schéma électrique



Adresse

PHOENIX CONTACT nv/sa
Minervastraat 10-12
B-1930 Zaventem-Keiberg II, Belgium
Tél : +32/(0)2/723 98 11
Télécopie : +32/(0)2/725 36 14
<http://www.phoenixcontact.be>



© 2013 Phoenix Contact
Sous réserve de modifications techniques