

# PLC-RSC- 24DC/ 1IC/ACT

Référence: 2967604




<http://catalog.phoenixcontact.net/phoenix/treeViewClick.do?UID=2967604>

Interface PLC, comprend l'embase PLC-BSC.../1 IC/ACT avec connexion vissée et un relais miniature enfichable pour courants de démarrage élevés, se monte sur profilé NS 35/7,5, 1 contact NO, tension d'entrée 24 V DC, courant d'enclenchement limite jusqu'à 130 A



Notez que les données indiquées ici sont issues du catalogue en ligne. Vous trouverez l'intégralité des informations et des données dans la documentation pour l'utilisateur sous <http://www.download.phoenixcontact.fr> Les conditions générales d'utilisation pour les téléchargements sur Internet sont applicables.

## Caractéristiques commerciales

EAN	 4 017918 169794
sales group	G230
Unité d'emballage	10 Pcs.
Tarif douanier	85364900
Poids brut par pièce	KG
Poids net par pièce	KG
Donnée de page de catalogue	Page 332 (CAT-7-2013)

## Données techniques

### Cotes

Largeur	14 mm
Hauteur	80 mm
Profondeur	94 mm

### Conditions d'environnement

Température ambiante (fonctionnement)	-40 °C ... 60 °C
---------------------------------------	------------------

Température ambiante (stockage/transport)	-40 °C ... 85 °C
<b>Côté excitation</b>	
Tension nominale d'entrée $U_N$	24 V DC
Courant d'entrée nominal pour $U_{IN}$	18 mA
Temps d'amorçage typique	8 ms
Temps de retombée typique	10 ms
Témoin de présence de la tension de service	LED jaune
Circuit de protection	Protection contre inversions de polarité Diode contre inversions de polarité
	diode de roue libre Diode roue libre
<b>Côté contact</b>	
Type de contact	Contact simple, 1 contact NO
Matériau des contacts	AgSnO
Tension de commutation maximale	250 V AC/DC (Pour les tensions supérieures à 250 V (L1, L2, L3) entre les blocs de jonctions de même type de modules voisins, il faut utiliser le séparateur PLC-ATP. Un pontage du potentiel a alors lieu avec FBST 8-PLC...ou...FBST 500...)
Tension de commutation minimale	12 V AC/DC (pour 100 mA)
Courant d'enclenchement maximal	80 A (pour 20 ms) 130 A (pointe, pour charge capacitive, 230 V AC, 24 µF)
Courant de commutation minimal	100 mA (à 12 V DC)
Intensité permanente limite	6 A
	10 A (La valeur est admissible quand les deux raccordements 13, les deux raccordements 14 et les deux raccordements BB sont pontés.)
Puissance de coupure (charge ohmique) max.	144 W (pour 24 V DC)
	240 W (Avec 24 V DC, la valeur est admissible quand les deux raccordements 13, les deux raccordements 14 et les deux raccordements BB sont pontés.)
	58 W (à 48 V DC)
	48 W (à 60 V DC)
	50 W (à 110 V DC)
	80 W (à 220 V DC)
	1500 VA (pour 250 V AC)
	2500 VA (Avec 250 V AC, la valeur est admissible quand les deux raccordements 13, les deux raccordements 14 et les deux raccordements BB sont pontés.)

### Généralités

Tension d'essai bobine de relais/contact de relais	4 kV AC (50 Hz, 1 min)
Mode de fonctionnement	100 % ED
Durée de vie mécanique	3 x 10 <sup>7</sup> cycles
Classe d'inflammabilité selon UL 94	V0
Dénomination	Normes / Spécifications
Normes/Prescriptions	CEI 60664
	EN 50178
	CEI 62103
Tension de choc assignée / isolation	6 kV / isolement sécurisé, isolation renforcée
Degré de pollution	2
Catégorie de surtension	III
Emplacement pour le montage	Indifférent
Conseils pour le montage	Juxtaposables

### Caractéristiques de raccordement

Mode de raccordement	Raccordement vissé
Section de conducteur rigide min.	0,14 mm <sup>2</sup>
Section de conducteur rigide max.	2,5 mm <sup>2</sup>
Section de conducteur souple min.	0,14 mm <sup>2</sup>
Section de conducteur souple max.	2,5 mm <sup>2</sup>
Section du conducteur AWG/kcmil min.	26
Section du conducteur AWG/kcmil max.	14
Longueur à dénuder	8 mm
Filetage vis	M3

### Approbatons



Homologations

cULus Listed, cULus Recognized, GOST, GL

Homologations demandées :

Homologations EX :

<b>Accessoires</b>		
Article	Désignation	Description
<b>Connecteur mâle/adaptateur</b>		
2299660	PLC-V8L/FLK14/OUT	Adaptateur PLC-V8L-OUTPUT pour huit PLC Interfaces à 14 mm (2 inverseurs, etc./voir „Produits complémentaires“). Connecteur pour câble en nappe 14 pôles pour le système de précâblage pour API, logique de commande: à commutation +
2304306	PLC-V8L/FLK14/OUT/M	Adaptateur PLC-V8L-OUTPUT pour huit PLC Interface à 14 mm (2 inverseurs, etc./voir „Produits complémentaires“). Connecteur pour câble en nappe 14 pôles pour le système de précâblage pour API, logique de commande: commutation -
<b>Module d'alimentation</b>		
2966508	PLC-ESK GY	Bloc de jonction pour l'alimentation de quatre potentiels max., se monte sur NS 35/7,5
<b>Montage</b>		
0801762	NS 35/ 7,5 CU UNPERF 2000MM	Profilé chapeau, matériau : Cuivre, plein, hauteur 7,5 mm, largeur 35 mm, longueur : 2 m
0801733	NS 35/ 7,5 PERF 2000MM	Profilé, matériau : acier galvanisé et traité par passivation couche épaisse, percé, hauteur 7,5 mm, largeur 35 mm, longueur : 2000 mm
0801681	NS 35/ 7,5 UNPERF 2000MM	Profilé chapeau, matériau : Acier, plein, hauteur 7,5 mm, largeur 35 mm, longueur : 2 m
0801377	NS 35/ 7,5 V2A UNPERF 2000MM	Profilé, Largeur: 35 mm, Hauteur: 7,5 mm, Longueur: 2000 mm, Coloris: argenté
1201756	NS 35/15 AL UNPERF 2000MM	Profilé, par étirage, version haute, plein, 1,5 mm d'épaisseur, matériau : aluminium, hauteur 15 mm, largeur 35 mm, longueur 2000 mm
1201895	NS 35/15 CU UNPERF 2000MM	Profilé chapeau, matériau : Cuivre, plein, 1,5 mm d'épaisseur, hauteur 15 mm, largeur 35 mm, longueur : 2 m
1201730	NS 35/15 PERF 2000MM	Profilé, matériau : acier galvanisé et traité par passivation couche épaisse, percé, hauteur 15 mm, largeur 35 mm, longueur : 2000 mm
1201714	NS 35/15 UNPERF 2000MM	Profilé, matériau : acier, plein, hauteur 15 mm, largeur 35 mm, longueur : 2 m
1201798	NS 35/15-2,3 UNPERF 2000MM	Profilé chapeau, matériau : Acier, plein, 2,3 mm d'épaisseur, hauteur 15 mm, largeur 35 mm, longueur : 2 m
2966841	PLC-ATP BK	Séparateur, épaisseur 2 mm, se monte aux deux extrémités des barrettes de PLC. Assure en outre : la séparation visuelle des groupes, l'isolement sécurisé entre interfaces PLC voisines avec des tensions différentes selon DIN VDE 0106-101, le sectionnement

**Outil**

1204517	SZF 1-0,6X3,5	Outil de déverrouillage, pour blocs de jonction ST, s'utilise aussi comme tournevis pour tête fendue, dimensions : 0,6 x 3,5 x 100 mm, manche à deux composants, antidérapant
---------	---------------	---

**Pontage**

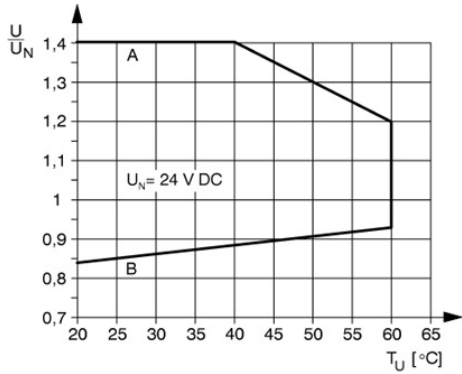
2966812	FBST 6-PLC BU	Pont enfichable unique, Longueur: 6 mm, Nombre de pôles: 2, Coloris: bleu
2966825	FBST 6-PLC GY	Pont enfichable unique, Longueur: 6 mm, Nombre de pôles: 2, Coloris: gris
2966236	FBST 6-PLC RD	Pont enfichable unique, Longueur: 6 mm, Nombre de pôles: 2, Coloris: rouge
2967688	FBST 8-PLC GY	Pont enfichable unique, Longueur: 8 mm, Nombre de pôles: 2, Coloris: gris
2967691	FBST 14-PLC BK	Pont enfichable unique, Longueur: 14 mm, Nombre de pôles: 2, Coloris: noir
2966692	FBST 500-PLC BU	Pont sans fin, Longueur: 500 mm, Coloris: bleu
2966838	FBST 500-PLC GY	Pont sans fin, Longueur: 500 mm, Coloris: gris
2966786	FBST 500-PLC RD	Pont sans fin, Longueur: 500 mm, Coloris: rouge

**Repérage**

1053001	ZB 10:UNBEDRUCKT	Repérage ZB, Rubans, blanc, vierge, Repérable avec : Traceur, Type de montage: Encliquetage dans la rainure de repérage élevée, pour BJ au pas de : 10,2 mm, Surface utile: 10,5 x 10,15 mm
1053014	ZB10,LGS:FORTL.ZAHLEN	Repérage ZB, Rubans, blanc, repéré, Repérable avec : Traceur, impression longitudinale: numérotation continue 1-10, 11-20, etc. jusqu'à 991-1 000, Type de montage: Encliquetage dans la rainure de repérage élevée, pour BJ au pas de : 10,2 mm, Surface utile: 10,15 x 10,5 mm
5060883	ZB10/WH-100:UNBEDRUCKT	Repérage ZB, Rubans, blanc, vierge, Repérable avec : Traceur, Type de montage: Encliquetage dans la rainure de repérage élevée, pour BJ au pas de : 10,2 mm, Surface utile: 10,15 x 10,5 mm

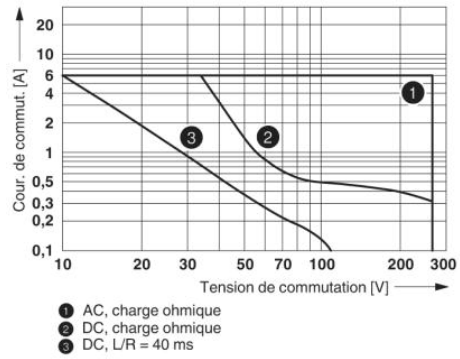
**Schémas**

Diagramme

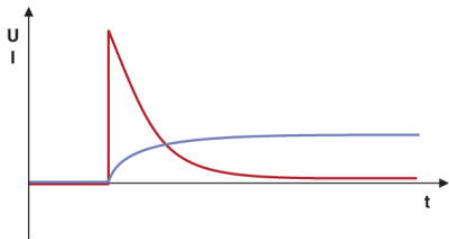


**Courbe A**  
 tension permanente maximale admissible  
 $U_{max}$  avec intensité permanente limite  
 côté contact (voir les caractéristiques  
 techniques correspondantes)

**Courbe B**  
 tension d'amorçage minimale  
 admissible  $U_{an}$  après pré-excitation  
 (voir les caractéristiques techniques  
 correspondantes)

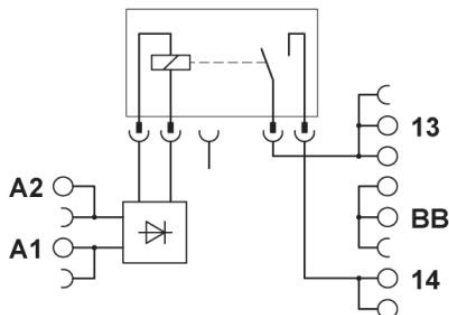


Puissance de coupure



Comportement de base des charges capacitives :  
 - Courant d'enclenchement très élevé  
 - La tension monte avec une fonction e

Schéma électrique



**Adresse**

PHOENIX CONTACT nv/sa  
Minervastraat 10-12  
B-1930 Zaventem-Keiberg II,Belgium  
Tél : +32/(0)2/723 98 11  
Télécopie : +32/(0)2/725 36 14  
<http://www.phoenixcontact.be>



© 2013 Phoenix Contact  
Sous réserve de modifications techniques