



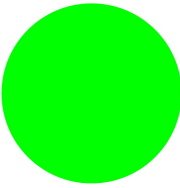
Elément LED, front, vert

Référence
Code

M22-LED-G
216559

→ Etude


Gamme de livraison

| | | | |
|---|------------|----|---|
| Gamme | | | RMQ-Titan (perçages 22.5 mm) |
| Fonction de base | | | Eléments LED |
| Appareil individuel/Appareil complet | | | Appareil individuel |
| Montage | | | Fixation par l'avant |
| Raccordement | | | Bornes à vis |
| Tension assignée d'emploi | U_e | V | 12 ... 30 V AC/DC |
| Courant assigné d'emploi | I_e | mA | 8 - 15 |
| Consommation | $P_{max.}$ | W | 0.26 |
| | | | à 24 V |
| Couleur | | |  |
| | | | vert |
| Degré de protection | | | IP20 |
| Collerette | | | - aucune indication - |
| Connexion à SmartWire-DT | | | non |
| Remarques | | | |
| Remarques applicables aux boutons-poussoirs, voyants lumineux, boutons-poussoirs lumineux et commutateurs rotatifs lumineux : | | | |
| M22...-R uniquement en association avec M22-LED...-R | | | |
| M22...-G uniquement en association avec M22-LED...-G | | | |
| M22...-W uniquement en association avec M22-LED...-W | | | |
| M22...-Y uniquement en association avec M22-LED...-W | | | |
| M22...-B en association avec M22-LED...-W ou M22-LED...-B | | | |

Approbationen

| | |
|---------------------|--|
| Agrément UL | Yes |
| Homologation CSA | Yes |
| Product Standards | IEC/EN 60947-5; UL 508; CSA-C22.2 No. 14-05; CSA-C22.2 No. 94-91; CE marking |
| UL File No. | E29184 |
| UL CCN | NKCR |
| CSA File No. | 012528 |
| CSA Class No. | 3211-03 |
| Homologation NA | UL listed, CSA certified |
| Degré de protection | UL/CSA Type: - |

Généralités

| | | | |
|-----------------------------------|--|----|---|
| Conformité aux normes | | | IEC/EN 60947 VDE 0660 |
| Couple de commande (bornes à vis) | | Nm |  0.8 |
| Degré de protection | | | IP20 |
| Résistance climatique | | | Chaleur humide, constante, selon IEC 60068-2-78 Chaleur humide, cyclique, selon IEC 60068-2-30 |

| | | | |
|--------------------------|--|-----------------|--|
| Température ambiante | | °C | |
| Appareil nu | | °C | - 25 - + 70 |
| Stockage | | °C | - 40 - + 80 |
| Position de montage | | | Quelconque |
| Tenue aux chocs | | g | 30 Durée de choc 11 ms Semi-sinusoïdal Selon IEC 60068-2-27 |
| Sections raccordables | | mm ² | |
| Conducteur à âme massive | | mm ² | 0,75 - 2,5 |
| multibrins | | mm ² | 0,5 - 2,5 |

Circuits électriques

| | | | |
|--|-----------|---------|-------|
| Tension assignée de tenue aux chocs | U_{imp} | V AC | 6000 |
| Tension assignée d'isolement | U_i | V | 500 |
| Catégorie de surtension/Degré de pollution | | | III/3 |

Remarques

Remarques > 200 V AC/60 Hz : -25/+55 °C

Installation à l'intérieur et à l'extérieur protégé

Technische Daten nach ETIM 4.0

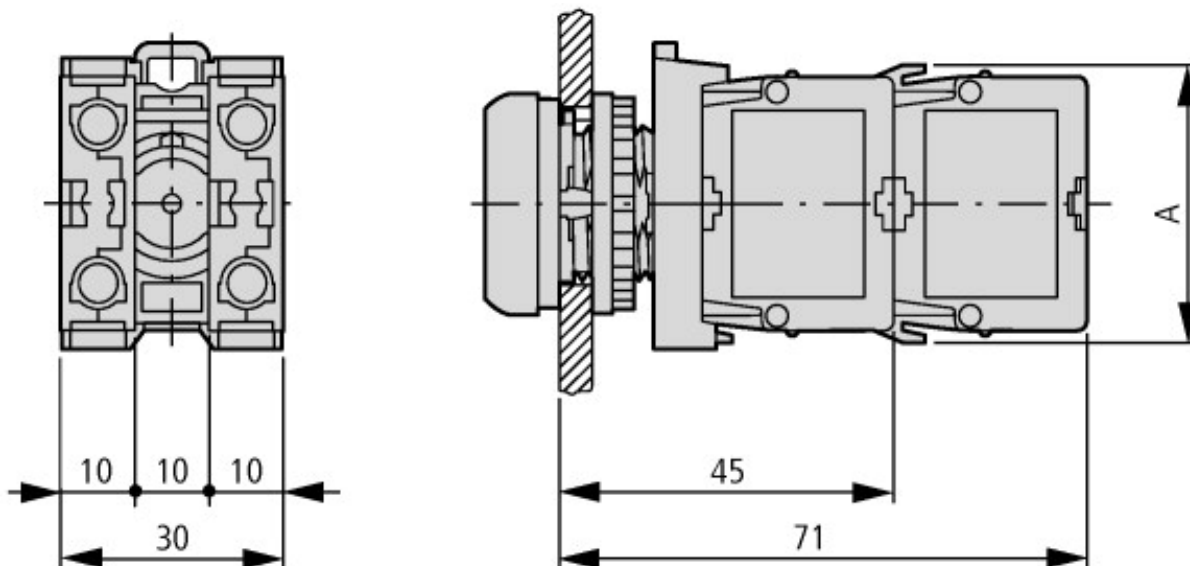
| | | | |
|---|--|---|------------------|
| With integrated series resistor | | | No |
| Type of light element | | | LED |
| Lamp holder | | | without |
| Mounting type | | | Front mount |
| With integrated light element | | | YES |
| Voltage type for actuation | | | AC/DC |
| With integrated diode | | | YES |
| With integrated transformer | | | No |
| Rated operating voltage U_e at AC 60 Hz | | V | 0 |
| Light element | | | green |
| Rated operating voltage U_e at AC 50 Hz | | V | 0 |
| Rated operating voltage U_e at DC | | V | 30 |
| Connection type auxiliary circuit | | | Screw connection |

CAD-Daten

Données CAO produit

<http://eaton-moeller.partcommunity.com>

Encombrements



Boutons avec M22-(C)K...
Boutons avec M22-(C) LED... + M22-XLED...

Plus d'informations sur les produits (liens)

| | |
|--|---|
| IL04716002Z (AWA1160-1745) Système RMQ-Titan | ftp://ftp.moeller.net/DOCUMENTATION/AWA_INSTRUCTIONS/IL04716002Z2011_03.pdf |
| Etude | |
| Etude, manœuvres | ftp://ftp.moeller.net/DOCUMENTATION/PDF/FR/PRO_RMQ_Titan_Vorschaltelemente_F.PDF |