



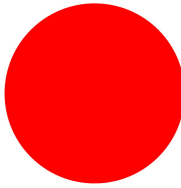
Elément DEL,front,rouge

Référence
Code

M22-LED230-R
216564

→ Etude

Gamme de livraison


Gamme			RMQ-Titan (perçages 22.5 mm)
Fonction de base			Eléments LED
Appareil individuel/Appareil complet			Appareil individuel
Montage			Fixation par l'avant
Raccordement			Bornes à vis
Tension assignée d'emploi	U_e	V	85 - 264 V AC/DC, 50/60 mA
Courant assigné d'emploi	I_e	mA	5 - 15
Consommation	$P_{max.}$	W	0.33
			sous 230 V
Couleur			
			rouge
Degré de protection			IP20
Collerette			- aucune indication -
Connexion à SmartWire-DT			non
Remarques			
Remarques applicables aux boutons-poussoirs, voyants lumineux, boutons-poussoirs lumineux et commutateurs rotatifs lumineux :			
M22...-R uniquement en association avec M22-LED...-R			
M22...-G uniquement en association avec M22-LED...-G			
M22...-W uniquement en association avec M22-LED...-W			
M22...-Y uniquement en association avec M22-LED...-W			
M22...-B en association avec M22-LED...-W ou M22-LED...-B			

Approbationen

Agrément UL
Homologation CSA
Product Standards
UL File No.
UL CCN
CSA File No.
CSA Class No.
Homologation NA
Degré de protection

Yes
Yes
IEC/EN 60947-5; UL 508; CSA-C22.2 No. 14-05; CSA-C22.2 No. 94-91; CE marking
E29184
NKCR
012528
3211-03
UL listed, CSA certified
UL/CSA Type: -

Généralités

Conformité aux normes			IEC/EN 60947 VDE 0660
Couple de commande (bornes à vis)		Nm	 0.8
Degré de protection			IP20
Résistance climatique			Chaleur humide, constante, selon IEC 60068-2-78 Chaleur humide, cyclique, selon IEC 60068-2-30

Température ambiante		°C	
Appareil nu		°C	- 25 - + 70
Stockage		°C	- 40 - + 80
Position de montage			Quelconque
Tenue aux chocs		g	30 Durée de choc 11 ms Semi-sinusoïdal Selon IEC 60068-2-27
Sections raccordables		mm ²	
Conducteur à âme massive		mm ²	0,75 - 2,5
multibrins		mm ²	0,5 - 2,5

Circuits électriques

Tension assignée de tenue aux chocs	U_{imp}	V AC	6000
Tension assignée d'isolement	U_i	V	500
Catégorie de surtension/Degré de pollution			III/3

Remarques

Remarques > 200 V AC/60 Hz : -25/+55 °C			
Installation à l'intérieur et à l'extérieur protégé			

Technische Daten nach ETIM 4.0

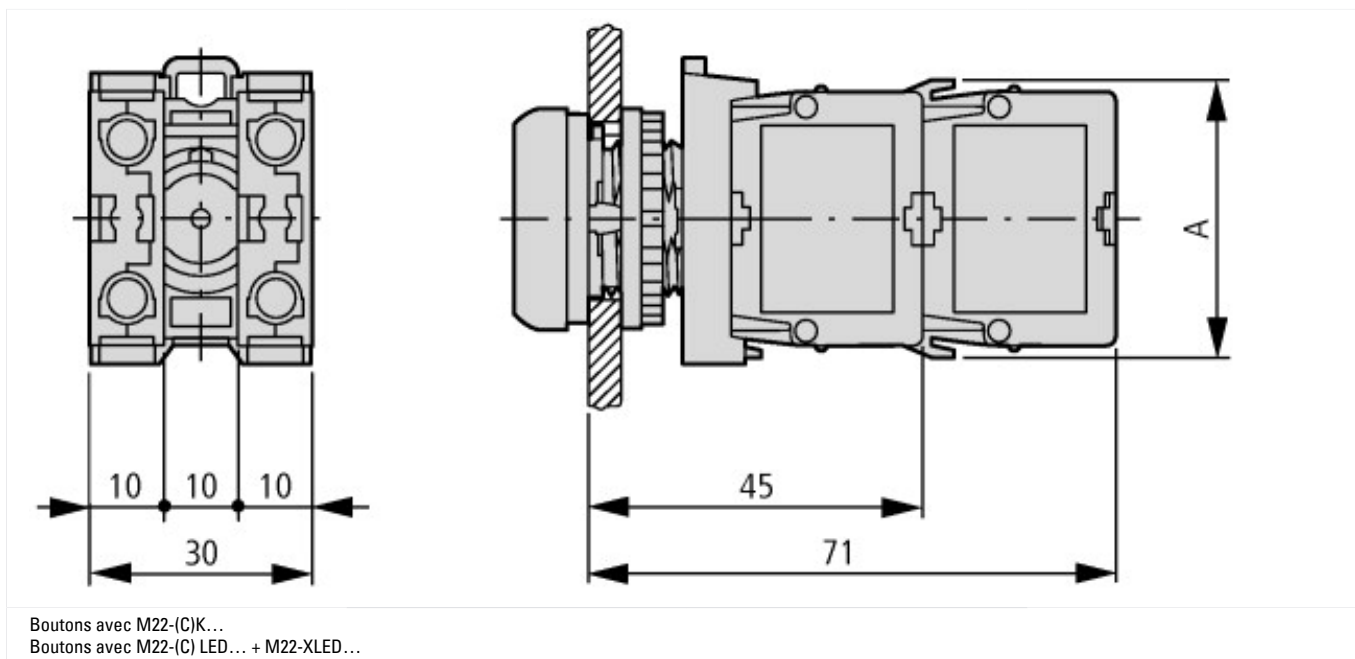
With integrated series resistor			No
Type of light element			LED
Lamp holder			without
Mounting type			Front mount
With integrated light element			YES
Voltage type for actuation			AC
With integrated diode			YES
With integrated transformer			No
Rated operating voltage U_e at AC 60 Hz		V	230
Light element			red
Rated operating voltage U_e at AC 50 Hz		V	230
Rated operating voltage U_e at DC		V	0
Connection type auxiliary circuit			Screw connection

CAD-Daten

Données CAO produit

<http://eaton-moeller.partcommunity.com>

Encombrements



Plus d'informations sur les produits (liens)

IL04716002Z (AWA1160-1745) Système RMQ-Titan	ftp://ftp.moeller.net/DOCUMENTATION/AWA_INSTRUCTIONS/IL04716002Z2011_03.pdf
Etude	
Etude, manœuvres	ftp://ftp.moeller.net/DOCUMENTATION/PDF/FR/PRO_RMQ_Titan_Vorschaltelemente_F.PDF