



Equipments complémentaires CI-K2-PKZ0

Référence **CI-K2-PKZ0-GR**

Code **219655**



Powering Business Worldwide™

Pour disjoncteurs-moteurs PKZM0

Gamme de livraison

			avec poignée rotative rouge-jaune pour utilisation comme interrupteur d'arrêt d'urgence selon EN 60204
Degré de protection			IP65
Utilisation pour			+NHI ou AGM +U ou A +NHI-E +L-PKZ0 (2 pièces)
Remarques			
Prédécoupes au pas métrique en haut et en bas M25			
Membrane d'entrée de câbles en haut, en bas, au dos et pour câble de commande.			
Coffrets isolants CI-K2 avec bornes N et PE			

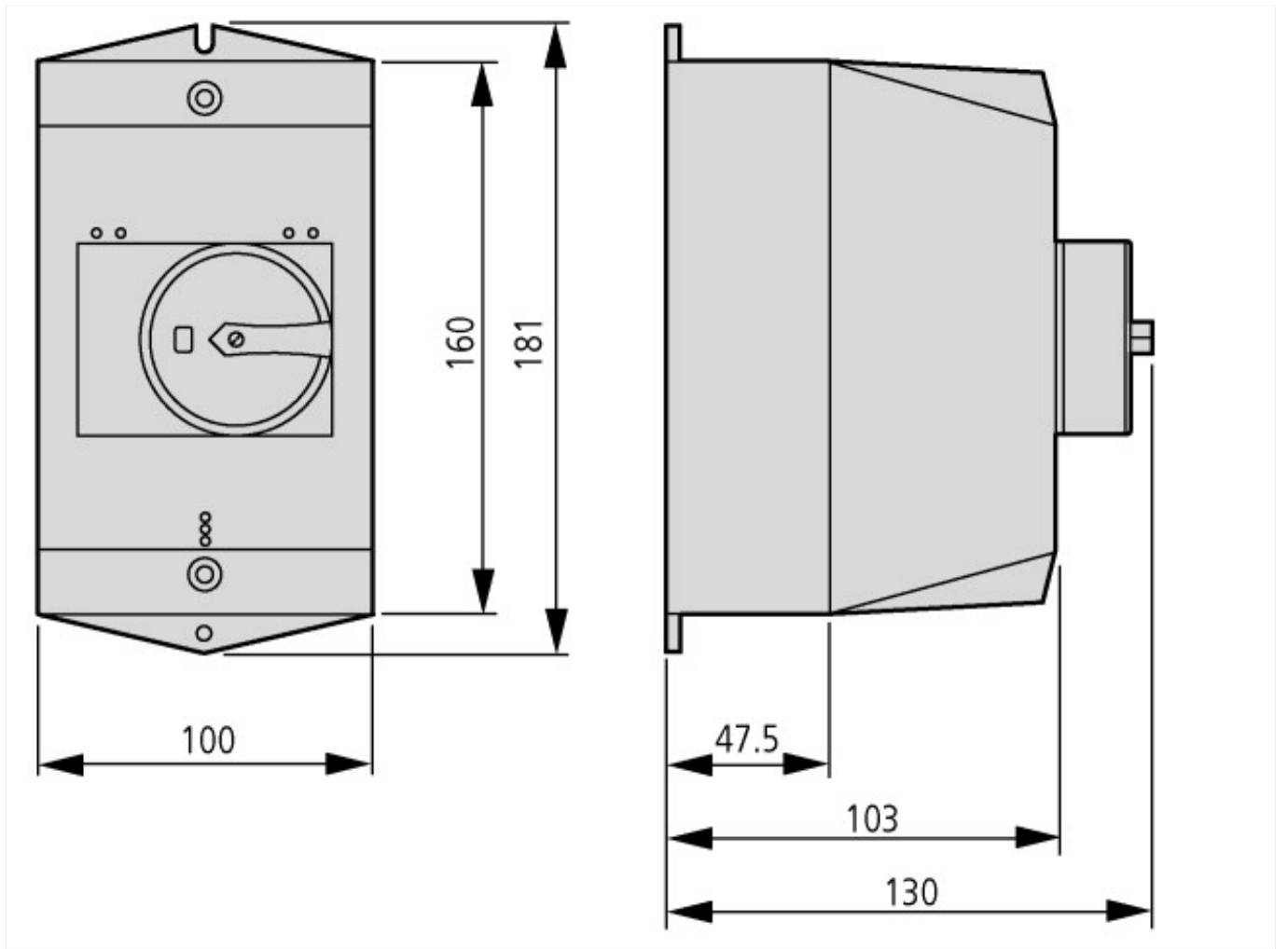
Approbatoren

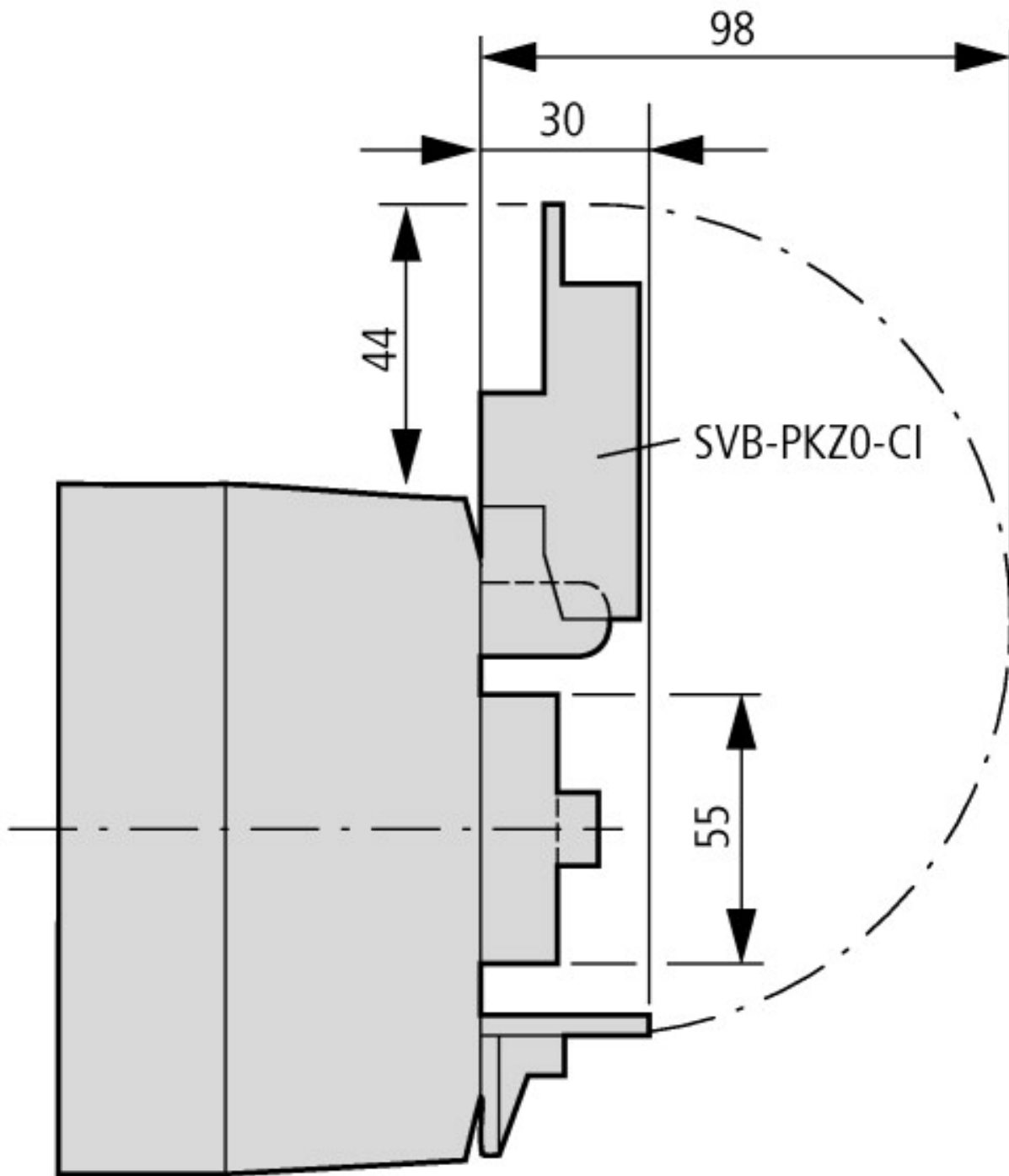
Agrément UL	No
Homologation CSA	No
Specially designed for NA	No

Technische Daten nach ETIM 4.0

Largeur		mm	80
Exécution			surface mounting
Hauteur		mm	158
Profondeur		mm	124.4
Avec couvercle transparent			No
Convient pour coupure d'urgence			YES
Matériau du coffret			Insulated material
Degré de protection (IP)			IP65

Encombremets





CI-K2-PKZ0-G(R)(V) + SVB-PKZ0-CI

Plus d'informations sur les produits (liens)

IL03402002Z (IL03402002Z) Disjoncteurs-moteurs sous coffrets isolants

ftp://ftp.moeller.net/DOCUMENTATION/AWA_INSTRUCTIONS/IL03402002Z2010_10.pdf

Démarrateurs-moteurs et courants assignés spéciaux ("Special Purpose Ratings") pour l'Amérique du Nord

http://www.moeller.net/binary/ver_techpapers/ver953en.pdf

Adaptateurs pour jeux de barres ou le montage efficace des démarreurs-moteurs - maintenant disponibles pour l'Amérique du Nord -

http://www.moeller.net/binary/ver_techpapers/ver960en.pdf