

Fiche technique

Presse-étoupe à écrou borgne, filetage PG, nickelé

N° de réf. 2085615



Presse-étoupe de type écrou borgne avec grande capacité d'étanchéité, avec décharge de traction et protection anti-torsion satisfaisant aux exigences élevées en matière d'étanchéité, avec raccord fileté PG selon DIN 40430. Insert de serrage en polyamide, bague d'étanchéité en caoutchouc chloroprène/nitrile, avec joint torique préassemblé sur le filetage de raccordement. Indice de protection IP68 à 5 bar / 1 h, testé selon VDE 0619. Longueur de filetage de raccordement "normale", basée sur DIN 46320.
* Prix selon liste DEL.



CuZn	laiton
N	nickelé

Données sources

N° de réf.	2085615
Type	V-TEC PG9 MS
Dimension	PG9
Matériau	laiton
Matériau abréviation	CuZn
Surface	nickelé
Surface abréviation	N
Unité de vente minimale	50,00 Pièces
Poids	1,60 kg/100 pc

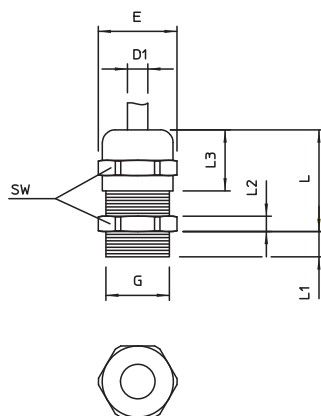
Fiche technique

Presse-étoupe à écrou borgne, filetage PG, nickelé

N° de réf. 2085615



Caractéristiques techniques



Dimension E	18,90 mm
Dimension L max.	22,00 mm
Dimension L1	6,00 mm
Dimension L2	3,00 mm
Dimension L3	14,00 mm
SW	17,00 mm
Exécution	droit
Type d'étanchéité	Bague d'étanchéité
Protection antifixion	<input type="checkbox"/>
Capacité d'étanchéité D	2,50 - 8,00 mm
Capacité d'étanchéité D	0,16 - 0,32 dans
Eclateur antidéflagrant	<input type="checkbox"/>
Presse-étoupe pour câbles plats	<input type="checkbox"/>
Pour zone explosive	sans
Pour zone explosible	sans
Pour poussières explosibles	sans
Filetage	Pg 9
Type de filetage	PG
Longueur du filetage	6,00 mm
Diamètre nominal du filetage	9,00
Renforcé de fibres de verre	<input type="checkbox"/>
Sans halogène	<input type="checkbox"/>
Bague d'étanchéité multiple	<input type="checkbox"/>
Avec contre-écrou	<input type="checkbox"/>
Résistant aux chocs	<input type="checkbox"/>
Indice de protection	IP68
Presse-étoupe divisible	<input type="checkbox"/>
plage de températures d'utilisation	-20,00 - 100,00 °C
Décharge de traction et protection contre les torsions D2	3,50 - 8,00 mm
Possibilité de décharge de traction	<input checked="" type="checkbox"/>