

Fiche technique

Presse-étoupe à écrou borgne, filetage PG, nickelé

N° de réf. 2085704



Presse-étoupe de type écrou borgne avec grande capacité d'étanchéité, avec décharge de traction et protection anti-torsion satisfaisant aux exigences élevées en matière d'étanchéité, avec raccord fileté PG selon DIN 40430. Insert de serrage en polyamide, bague d'étanchéité en caoutchouc chloroprène/nitrile, avec joint torique préassemblé sur le filetage de raccordement. Indice de protection IP68 à 5 bar / 1 h, testé selon VDE 0619
Longueur de filetage de raccordement "normale", basée sur DIN 46320.
* Prix selon liste DEL.

CE IP68 Pg

CuZn laiton
N nickelé

Données sources

N° de réf.	2085704
Type	V-TEC PG48 MS
Dimension	PG48
Matériau	laiton
Matériau abréviation	CuZn
Surface	nickelé
Surface abréviation	N
Unité de vente minimale	5,00 Pièces
Poids	31,50 kg/100 pc

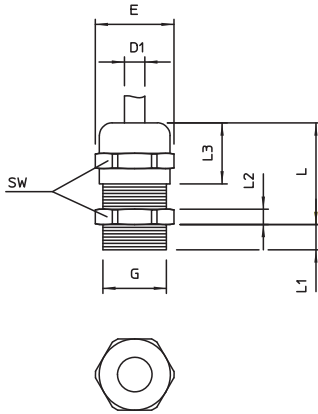
Fiche technique

Presse-étoupe à écrou borgne, filetage PG, nickelé

N° de réf. 2085704



Caractéristiques techniques



Dimension E	69,00 mm
Dimension L max.	52,50 mm
Dimension L1	10,00 mm
Dimension L2	6,50 mm
Dimension L3	31,00 mm
SW	64,00 mm
Exécution	droit
Type d'étanchéité	Bague d'étanchéité
Protection antifixion	<input type="checkbox"/>
Capacité d'étanchéité D	30,00 - 44,00 mm
Capacité d'étanchéité D	1,42 - 1,73 dans
Eclateur antidéflagrant	<input type="checkbox"/>
Presse-étoupe pour câbles plats	<input type="checkbox"/>
Pour zone explosive	sans
Pour zone explosible	sans
Pour poussières explosibles	sans
Filetage	Pg 48
Type de filetage	PG
Longueur du filetage	10,00 mm
Diamètre nominal du filetage	48,00
Renforcé de fibres de verre	<input type="checkbox"/>
Sans halogène	<input type="checkbox"/>
Bague d'étanchéité multiple	<input type="checkbox"/>
Avec contre-écrou	<input type="checkbox"/>
Résistant aux chocs	<input type="checkbox"/>
Indice de protection	IP68
Presse-étoupe divisible	<input type="checkbox"/>
plage de températures d'utilisation	-20,00 - 100,00 °C
Décharge de traction et protection contre les torsions D2	30,00 - 44,00 mm
Possibilité de décharge de traction	<input checked="" type="checkbox"/>