



Interrupteurs généraux Montage en saillie



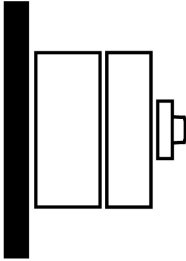
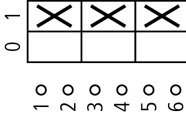
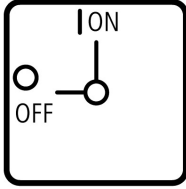
Powering Business Worldwide™

Référence P3-63/14/SVB

Code 207343

IP65

Gamme de livraison

| | | | |
|----------------------------------|----------------|----|--|
| Gamme | | | Interrupteur |
| Fonction de base | | | Interrupteur général Interrupteurs de maintenance Interrupteurs locaux de sécurité |
| Identificateur de type | | | P3 |
| Forme | | | Montage en saillie  |
| Degré de protection | | | IP65 à isolation totale |
| Arrêt d'urgence | | | Comme dispositif d'arrêt d'urgence Avec poignée rotative rouge et couronne de blocage jaune |
| Conformité aux normes | | | selon IEC/EN 60204-1, VDE 0113, partie 1 |
| Verrouillage | | | verrouillable en position 0 sans circuits auxiliaires |
| Schéma | | |  |
| N° de plastron | | |  FS 908 |
| Circuits principaux | | | |
| Nombre de pôles | | F | 3 |
| Circuits auxiliaires | | F | 0 |
| | | O | 0 |
| Puissance assignée d'emploi max. | | | |
| AC-23A | | | |
| 400/415 V 50 - 60 Hz | P | kW | 30 |
| Courant assigné ininterrompu | I _u | A | 63 |

Approbationen

Agrément UL
Homologation CSA

Yes
Yes

Product Standards
 UL File No.
 UL CCN
 CSA File No.
 CSA Class No.
 Homologation NA
 Specially designed for NA
 Suitable for
 Degré de protection

UL 508; CSA-C22.2 No. 14-05; IEC/EN 60947-3; CE marking
 E36332
 NLRV
 12528
 3211-05
 UL listed, CSA certified
 Yes, in combination with "+NA-14" (105868)
 Branch circuits, suitable as motor disconnect
 IEC: IP65; UL/CSA Type 3R, 12

Généralités

| | | | |
|---|---------------------------------------|----------------------|---|
| Conformité aux normes | | | IEC/EN 60947, VDE 0660, IEC/EN 60204, CSA, Interrupteurs-sectionneurs UL selon IEC/EN 60947-3 |
| Longévité mécanique | manœuvres | x 10 ⁶ | 0.1 |
| Fréquence de manœuvres max. | | Man./ h | 50 |
| Résistance climatique | | | Chaleur humide : constante selon IEC 60068-2-78, cyclique selon IEC 60068-2-30 |
| Température ambiante | | °C | |
| Appareil nu | | °C | - 25 - 50 |
| Appareil sous enveloppe | | °C | - 25 - 40 |
| Position de montage | | | Quelconque |
| Résistance aux chocs selon IEC 60068-2-27 | Onde demi- sinusoïdale 20 ms | g | > 15 |

Circuits électriques

| | | | |
|---|------------------|------------------|-------|
| Tension assignée d'emploi | U _e | V AC | 690 |
| Tension assignée de tenue aux chocs | U _{imp} | V AC | 6000 |
| Catégorie de surtension/Degré de pollution | | | III/3 |
| Courant assigné ininterrompu | I _u | A | |
| nu | I _u | A | 63 |
| sous enveloppe | I _u | A | 63 |
| Charge max. admissible en service intermittent, Classe 12 | | | |
| SI 25 % FM | | x I _e | 2 |
| SI 40 % FM | | x I _e | 1.6 |
| SI 60 % FM | | x I _e | 1.3 |
| Tenue aux courts-circuits | | | |
| avec fusible | | A gG/ gL | 80 |
| Courant assigné de courte durée (1 s) | I _{cw} | A _{eff} | 1260 |
| Angle de rotation | | ° | 90 |
| Pertes par effet Joule par circuit sous I _e | | W | 4.5 |

Sections raccordables

| | | | |
|---------------------------------|--|-----------------|----------------------------------|
| âme massive ou multibrins | | mm ² | 1 x (2.5 - 35) 2 x (2.5 - 10) |
| souple à embout selon DIN 46228 | | mm ² | 1 x (1.5 - 25) 2 x (1.5 - 6) |
| Vis de raccordement | | | M5 |
| Couple de serrage | | Nm | 3 |

Pouvoir de coupure

| | | | |
|---|----------------|------------------|-----|
| Tension alternative | | x U _s | |
| Pouvoir assigné de fermeture cos φ = 0.35 | | A | 800 |
| Pouvoir assigné de coupure - Pour charges moteur cos φ = 0.35 | | A | |
| 230 V | | A | 640 |
| 400 V | | A | 600 |
| 500 V | | A | 590 |
| 690 V | | A | 340 |
| Courant assigné d'emploi interrupteur AC-21A 440 V | I _e | A | 63 |
| Puissance assignée d'emploi démarreur AC-3 | P | kW | |

| | | | |
|---|---|------------------|------|
| 220/230 V | P | kW | 15 |
| 500 V | P | kW | 30 |
| 500 V | P | kW | 30 |
| 690 V | P | kW | 20 |
| Puissance assignée d'emploi Démarreurs AC-23A | | | |
| 230 V | P | kW | 18.5 |
| 400 V | P | kW | 30 |
| 500 V | P | kW | 37 |
| 690 V | P | kW | 50 |
| Tension continue | | x U _s | |
| DC-1, interrupteurs L/R = 1 ms | | | |
| Courant assigné d'emploi | | I _e | A 63 |
| Tension par contact en série | | V | 60 |
| DC-23A, démarreurs, L/R = 15 ms | | | |
| 24 V | | | |
| Courant assigné d'emploi | | I _e | A 50 |
| Contacts | | Nombre | 1 |
| 48 V | | | |
| Courant assigné d'emploi | | I _e | A 50 |
| Contacts | | Nombre | 2 |
| 60 V | | | |
| Courant assigné d'emploi | | I _e | A 50 |
| Contacts | | Nombre | 3 |
| 120 V | | | |
| Courant assigné d'emploi | | I _e | A 25 |
| Contacts | | Nombre | 3 |

Contacts auxiliaires

Conformité aux normes selon IEC/EN 60204-1, VDE 0113, partie 1

Remarques

Remarques Aptitude à l'utilisation comme interrupteur général selon IEC/EN 60204 ; ouverture forcée des contacts, poignée indexée.
 Courant assigné ininterrompu I_u spécifié pour la section maximale.
 Conducteurs souples, à âme massive et multibrins :
 en cas d'utilisation de 2 conducteurs, pas plus de 2 sections de différence dans la taille des conducteurs.

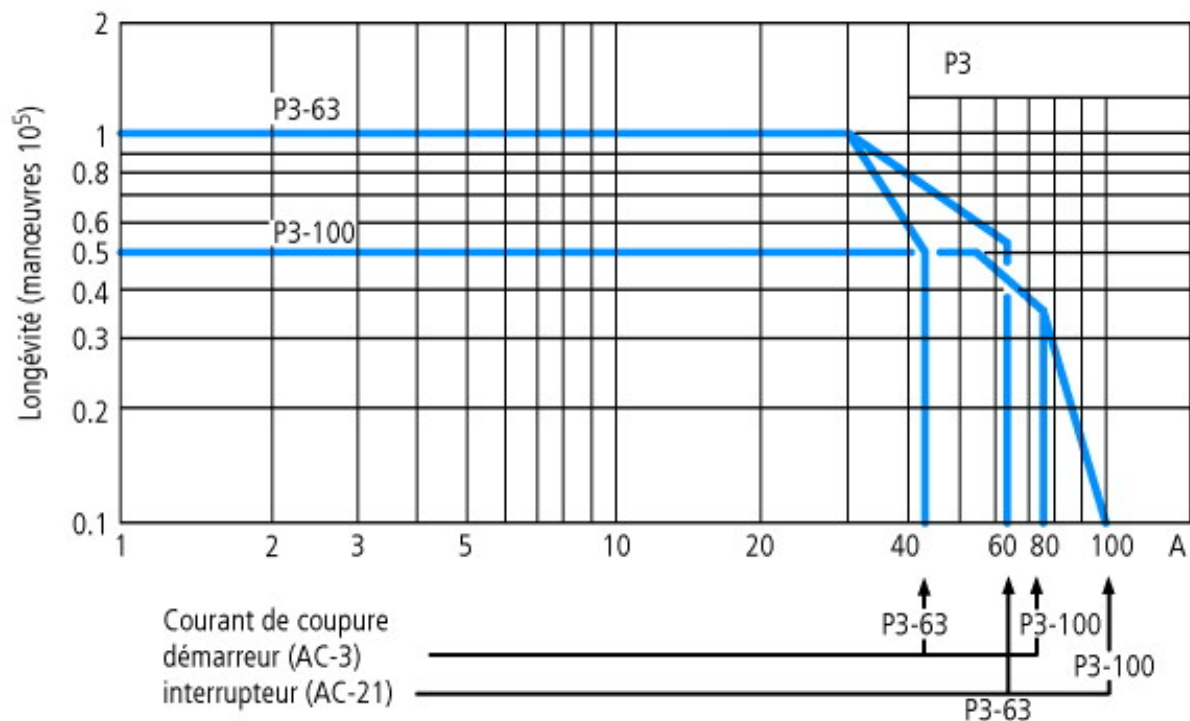
Technische Daten nach ETIM 4.0

| | | | |
|---|--|-----|------------------|
| Number of auxiliary contacts as normally open contact | | | 0 |
| Number of auxiliary contacts as normally closed contact | | | 0 |
| Rated permanent current I _u | | A | 63 |
| Number of poles | | | 3 |
| Conditioned rated short-circuit current I _q | | kA | 0 |
| Degree of protection (IP), front side | | | IP65 |
| Number of auxiliary contacts as change-over contact | | | 0 |
| Interlockable | | | YES |
| Motor drive integrated | | | No |
| Connection type main current circuit | | | Screw connection |
| Version as emergency stop installation | | | YES |
| Type of control element | | | - |
| Version as main switch | | | YES |
| Version as switch disconnecter compact | | | YES |
| Version as safety switch | | | No |
| Version as maintenance-/service switch | | | YES |
| Rated operation power at AC-23, 400V | | kWh | 37 |
| Rated operation power AC-3, 400 V | | kWh | 30 |
| Suitable for ground mounting | | | YES |
| Suitable for front mounting | | | No |
| Suitable for front mounting center | | | No |

| | | |
|--|---|----------------------------|
| Suitable for distribution board installation | | No |
| Suitable for intermediate mounting | | No |
| Max. rated operation voltage Ue AC | V | 690 |
| Motor drive optional | | No |
| Voltage release optional | | No |
| Device construction | | Complete device in housing |

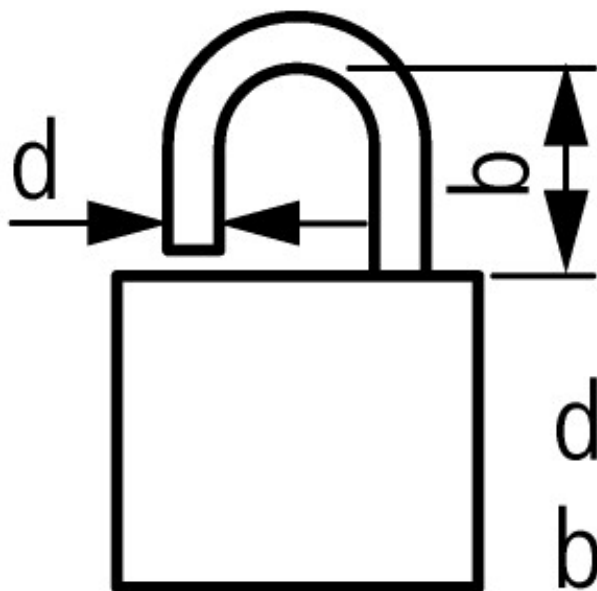
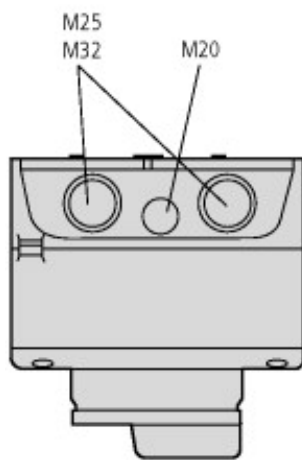
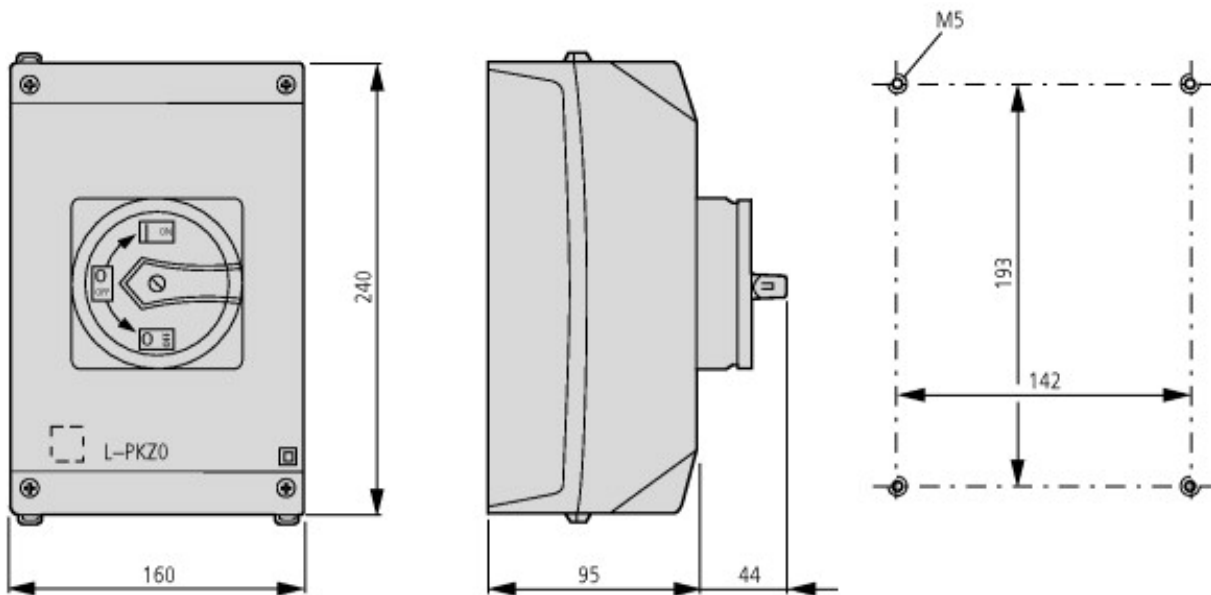
Courbes caractéristiques

Commande de schémas spéciaux



Pour catégorie d'emploi AC-4 (charge extrême : 100 % marche par à-coups, inversion brutale ou freinage par contre-courant) le courant de calage du moteur ne doit pas être supérieur au courant assigné du commutateur pour AC-21A.

Encombres



 3 cadenas

Plus d'informations sur les produits (liens)

| | |
|---|---|
| AWA1150-1982 (IL03801010Z) Commutateurs à cames | ftp://ftp.moeller.net/DOCUMENTATION/AWA_INSTRUCTIONS/19820806.pdf |
| Etude | |
| Vue d'ensemble des caractéristiques | ftp://ftp.moeller.net/DOCUMENTATION/PDF/FR/Ovt_t_p_Leistung_F.PDF |
| Signification des références, système modulaire | ftp://ftp.moeller.net/DOCUMENTATION/PDF/FR/Ovt_t_p_Typenschluessele_F.PDF |
| Commande de schémas spéciaux | ftp://ftp.moeller.net/DOCUMENTATION/PDF/FR/Bestellformulare_F.PDF |

