

**MES-5503•**

(•) choisir la couleur

Spot encastré à halogène TBT pour lampe dichroïque 12 V/20-50 Watts, fixe (métal).

Couleurs:

1. blanc
3. or
4. chrome
5. métal brossé

**MES-5505•**

(•) choisir la couleur

Spot encastré à halogène TBT pour lampe dichroïque 12 V/20-50 Watts, orientable (métal).

Couleurs:

1. blanc
3. or
4. chrome
5. métal brossé

## Spots encastrés à halogène TBT pour lampes dichroïques Ø 51 mm

### La qualité à des prix extrêmement avantageux

Spots encastrés standard pour lampes TBT à halogène type dichroïque Ø 51 mm 12 V/20-50 Watts, douille GU5,3.

La série MES-5500 se compose de modèles fabriqués en tôle d'acier embouti en exécution fixe ou orientable. Disponible en blanc, or, chrome ou métal brossé. Rapport qualité/prix extrêmement avantageux.

IP20   

**MES-5511•**

(•) choisir la couleur

Spot encastré à halogène TBT pour lampe dichroïque 12 V/20-50 W. Exécution inclinable sans ressort. Egalement pour halogène à tension normale GU10. Douille à commander séparément.

Couleurs:

1. blanc
3. or
4. chrome
5. métal brossé

**MES-5511•**

Remplacement de lampe facile, sans ressort.

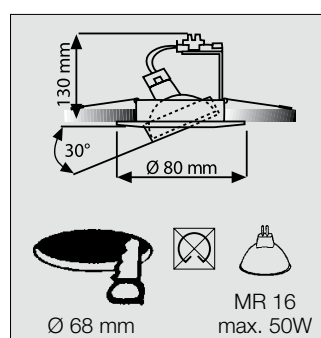
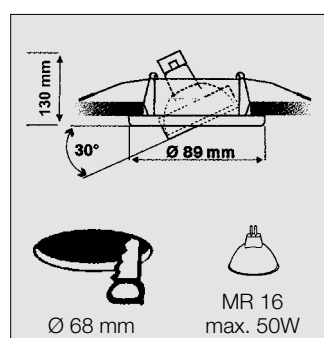
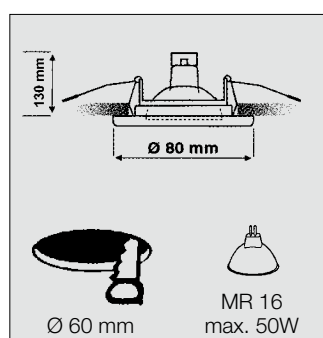


Egalement pour une lampe à halogène en tension normale avec une douille GU10. Douille à commander séparément. Voir page 28.

Référence	
MES-55031	blanc
MES-55033	or
MES-55034	chrome
MES-55035	métal brossé

Référence	
MES-55051	blanc
MES-55053	or
MES-55054	chrome
MES-55055	métal brossé

Référence	
MES-55111	blanc
MES-55113	or
MES-55114	chrome
MES-55115	métal brossé



"MES spot encastré rond fixe 50W Gu5