

Spots encastrés à halogène TBT DES



DES-5550•

Spots encastrés à halogène TBT pour lampes dichroïques Ø 51 mm. La qualité à des conditions très avantageuses

Spots encastrés standard pour lampes TBT à halogène type dichroïque Ø 51 mm 12 V/20-50 Watts, douille GU5,3. La série DES-55000 est fabriquée en métal injecté. Exécution fixe, inclinable ou orientable. Disponible en blanc, chrome, métal brossé ou chrome mat.

Les spots encastrés peuvent être munis d'un bornier de raccordement de haute qualité – bornier de raccordement clipsable avec serre-câble (réf. DES 55002 à commander séparément, voir p. 28).

La série DES est aussi appropriée pour la lampe à halogène 220 V avec douille GU10. La réf. DES 55003 est à commander séparément, celle-ci comprend un bornier de raccordement clipsable avec serre-câble, et une douille avec des fils de 160 mm (voir p. 28).

IP20



DES-5584•

(*) choisir la couleur

Spot encastré à halogène TBT pour lampe dichroïque 12 V/20-50 Watts. Fixe (métal injecté).

Couleurs:

1. blanc
4. chrome
5. métal brossé
9. chrome mat



DES-5535•

(*) choisir la couleur

Spot encastré à halogène TBT pour lampe dichroïque 12 V/20-50 Watts. Inclinable (métal injecté).

Couleurs:

1. blanc
4. chrome
5. métal brossé
9. chrome mat



DES-5536•

(*) choisir la couleur

Spot encastré à halogène TBT pour lampe dichroïque 12 V/20-50 Watts, exécution orientable (à 180°) en métal injecté. Montage de la lampe sans ressort, montage aisé.

Couleurs:

1. blanc
3. or
4. chrome
5. métal brossé
9. chrome mat



DES-5550•

(*) choisir la couleur

Spot encastré à halogène TBT pour lampe dichroïque 12 V/35 Watts, exécution en aluminium injecté. Montage de la lampe sans ressort. Excellente orientabilité. Inclinable à 85° - orientable sur 355°.

Couleurs:

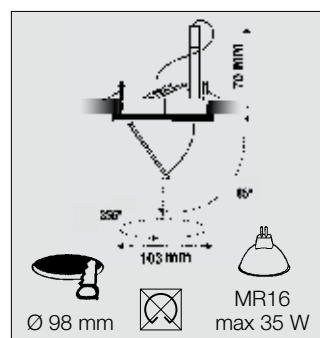
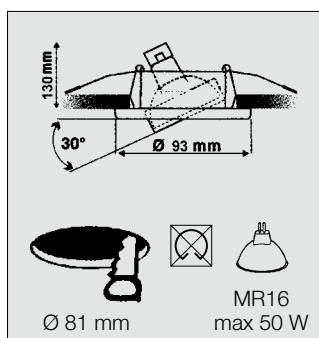
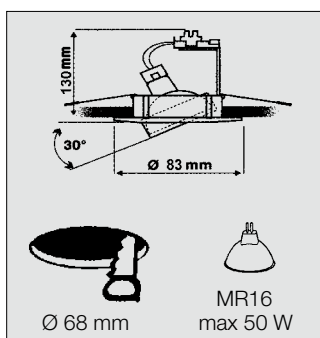
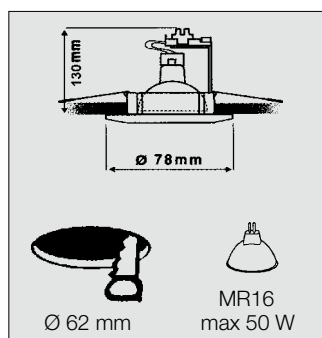
1. blanc
5. métal brossé

Référence	
DES-55841	<i>blanc</i>
DES-55844	<i>chrome</i>
DES-55845	<i>métal brossé</i>
DES-55849	<i>chrome mat</i>

Référence	
DES-55351	<i>blanc</i>
DES-55354	<i>chrome</i>
DES-55355	<i>métal brossé</i>
DES-55359	<i>chrome mat</i>

Référence	
DES-55361	<i>blanc</i>
DES-55363	<i>or</i>
DES-55364	<i>chrome</i>
DES-55365	<i>métal brossé</i>
DES-55369	<i>chrome mat</i>

Référence	
DES-55501	<i>blanc</i>
DES-55505	<i>métal brossé</i>



Spot encastré réglable rond 12V 50W MR16 83mm métal brossé IP20 montage Ø68