



Bouton-pous.lum.affl.bleu

**EATON**

Powering Business Worldwide™

Référence

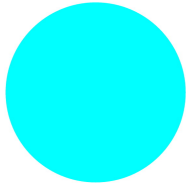
M22-DL-B

Code

216931

Collerette dorée →#274150

### Gamme de livraison


Gamme			RMQ-Titan (perçages 22.5 mm)
Fonction de base			Boutons-poussoirs lumineux
Appareil individuel/Appareil complet			Appareil individuel
Forme			Affleurants
Fonction			à rappel
Couleur			
Étiquette			
Degré de protection			IP67, IP69K
Collerette			Collerette titane
Connexion à SmartWire-DT			oui

### Approbationen

Agrément UL  
Homologation CSA  
Product Standards  
UL File No.  
UL CCN  
CSA File No.  
CSA Class No.  
Homologation NA  
Degré de protection

Yes  
Yes  
IEC/EN 60947-5; UL 508; CSA-C22.2 No. 14-05; CSA-C22.2 No. 94-91; CE marking  
E29184  
NKCR  
012528  
3211-03  
UL listed, CSA certified  
UL/CSA Type 3R, 4X, 12, 13

### Généralités

Conformité aux normes			IEC/EN 60947 VDE 0660
Longévité mécanique	manœuvres	x 10 <sup>6</sup>	>5
Fréquence de commande	man./h		 3600
Effort de commande		N	 5
Degré de protection			IP67, IP69K
Résistance climatique			Chaleur humide, constante, selon IEC 60068-2-78 Chaleur humide, cyclique, selon IEC 60068-2-30
Température ambiante		°C	
Appareil nu		°C	- 25 - + 70
Position de montage			Quelconque
Tenue aux chocs		g	30 Durée de choc 11 ms Semi-sinusoïdal Selon IEC 60068-2-27

### Technische Daten nach ETIM 4.0

Lens design			Round
Number of locations			1
Protection type (IP), at front			IP67
Momentary			YES
Color button			blue
Hole diameter		mm	22
Width of opening		mm	22

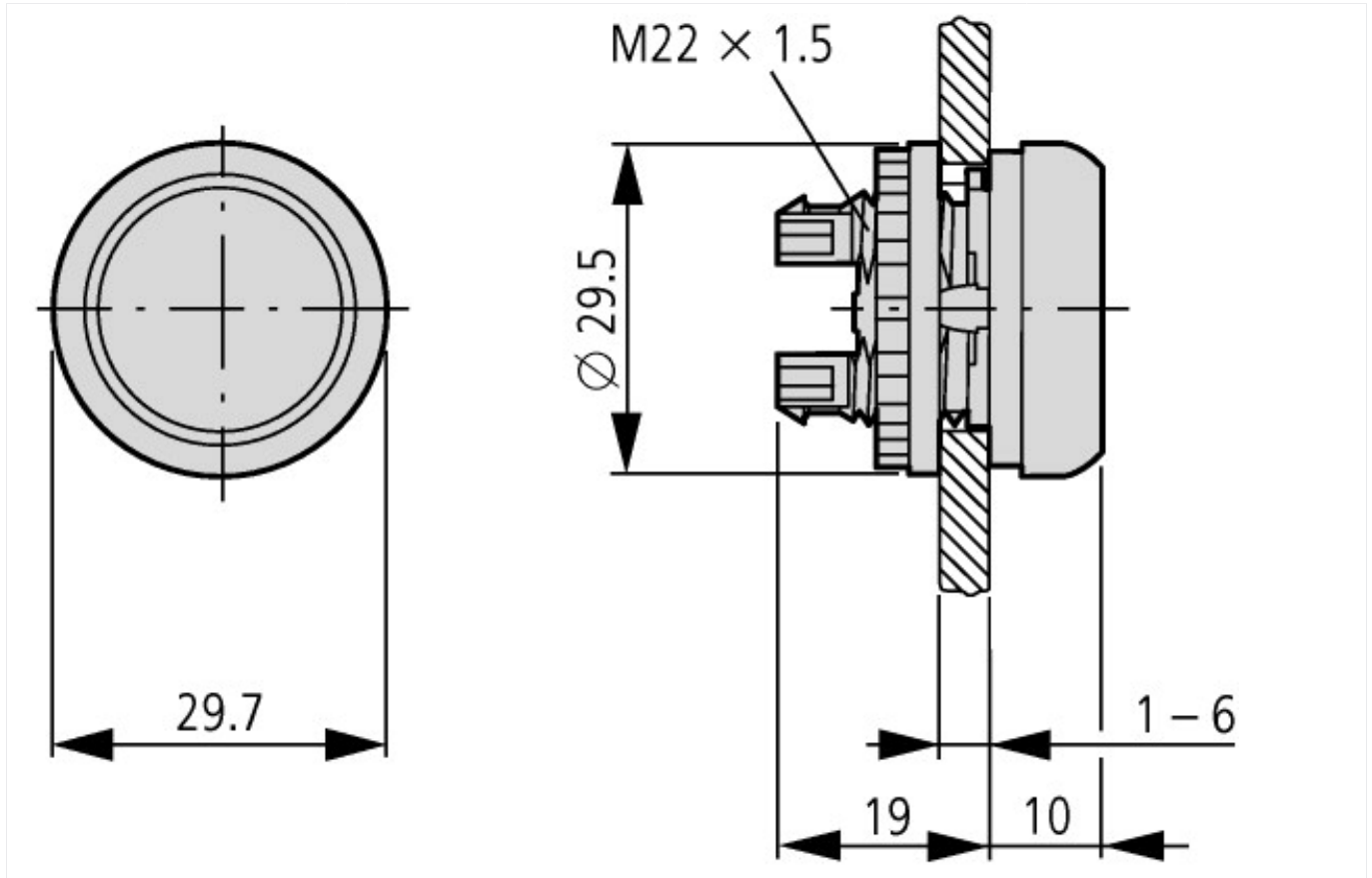
Design of button			flush
Color bezel			Chrome
With bezel			YES
Height meter opening		mm	6
Switching function latching			No
Suitable for illumination			YES
Material front ring			Insulated material

## CAD-Daten

Données CAO produit

<http://eaton-moeller.partcommunity.com>

## Encombrements



## Plus d'informations sur les produits (liens)

IL04716002Z (AWA1160-1745) Système RMQ-Titan	<a href="ftp://ftp.moeller.net/DOCUMENTATION/AWA_INSTRUCTIONS/IL04716002Z2011_03.pdf">ftp://ftp.moeller.net/DOCUMENTATION/AWA_INSTRUCTIONS/IL04716002Z2011_03.pdf</a>
<b>Etude</b>	
Signification des références	<a href="ftp://ftp.moeller.net/DOCUMENTATION/PDF/FR/TYPENSCHLUESSEL_RMQ-TITAN_F.PDF">ftp://ftp.moeller.net/DOCUMENTATION/PDF/FR/TYPENSCHLUESSEL_RMQ-TITAN_F.PDF</a>
Etude	<a href="ftp://ftp.moeller.net/DOCUMENTATION/PDF/FR/PRO_RMQTitan_F.pdf">ftp://ftp.moeller.net/DOCUMENTATION/PDF/FR/PRO_RMQTitan_F.pdf</a>
Exemple de commande appareils complets spécifiques	<a href="ftp://ftp.moeller.net/DOCUMENTATION/PDF/FR/Bestellbeispiel_F0315_COMBINATION_F.PDF">ftp://ftp.moeller.net/DOCUMENTATION/PDF/FR/Bestellbeispiel_F0315_COMBINATION_F.PDF</a>
Formulaire de commande appareils complets spécifiques	<a href="ftp://ftp.moeller.net/DOCUMENTATION/PDF/FR/Form_F0315_Combination_F.PDF">ftp://ftp.moeller.net/DOCUMENTATION/PDF/FR/Form_F0315_Combination_F.PDF</a>