

- | | |
|------------------------------------|---------------------------------|
| ▶ D Betriebsanleitung | ▶ E Instrucciones de uso |
| ▶ GB Operating instructions | ▶ I Istruzioni per l'uso |
| ▶ F Manuel d'utilisation | ▶ NL Gebruiksaanwijzing |

Sicherheitsbestimmungen

- Das Gerät darf nur von Personen installiert und in Betrieb genommen werden, die mit dieser Betriebsanleitung und den geltenden Vorschriften über Arbeitssicherheit und Unfallverhütung vertraut sind. Beachten Sie die VDE- sowie die örtlichen Vorschriften, insbesondere hinsichtlich Schutzmaßnahmen.
- Beim Transport, der Lagerung und im Betrieb die Bedingungen nach EN 60068-2-6 einhalten (s. technische Daten).
- Durch Öffnen des Gehäuses oder eigenmächtige Umbauten erlischt jegliche Gewährleistung.
- Montieren Sie das Gerät in einen Schaltschrank; Staub und Feuchtigkeit können sonst zu Beeinträchtigungen der Funktionen führen.
- Sorgen Sie an allen Ausgangskontakten bei kapazitiven und induktiven Lasten für eine ausreichende Schutzbeschaltung.

Bestimmungsgemäße Verwendung

Das Sicherheitsschaltgerät dient dem sicherheitsgerichteten Unterbrechen eines Sicherheitsstromkreises. Das Sicherheitsschaltgerät erfüllt Forderungen der EN 60947-5-1, EN 60204-1 und VDE 0113-1 und darf eingesetzt werden in Anwendungen mit

- NOT-AUS-Tastern
- Schutztüren

Das Gerät ist **nicht** für die Absicherung von berührungslosen Verdeckungen geeignet, da kein dynamischer Start möglich ist.

Gerätebeschreibung

Das Sicherheitsschaltgerät PNOZ X1 ist in einem S-95-Gehäuse untergebracht. Es kann mit 24 V Gleichspannung oder mit 24 V Wechselspannung betrieben werden. Es ist keine galvanische Trennung zwischen der Versorgungsspannung und dem Tasterkreis. Merkmale:

- Relaisausgänge: 3 Sicherheitskontakte (S) und ein Hilfskontakt (Ö), zwangsgeführt
- Sichere Trennung der Sicherheitskontakte 13-14, 23-24, 33-34
 - von den Eingangskreisen A1-A2
 - dem Rückführkreis Y1-Y2
 - und dem Hilfskontakt 41-42
- Anschlussmöglichkeit für NOT-AUS-Taster
- Statusanzeige
- Rückführkreis zur Überwachung externer Schütze

Das Schaltgerät erfüllt folgende Sicherheitsanforderungen:

- Schaltung ist redundant mit Selbstüberwachung aufgebaut.
- Sicherheitseinrichtung bleibt auch bei Ausfall eines Bauteils wirksam.
- Bei jedem Ein-Aus-Zyklus der Maschine wird automatisch überprüft, ob die Relais der Sicherheitseinrichtung richtig öffnen und schließen.
- Schaltgeräte besitzen eine elektronische Sicherung.

Safety Regulations

- The unit may only be installed and operated by personnel who are familiar with both these instructions and the current regulations for safety at work and accident prevention. Follow CEN and local regulations especially as regards preventative measures.
- Transport, storage and operating conditions should all conform to EN 60068-2-6.
- Any guarantee is void following opening of the housing or unauthorised modifications.
- The unit should be panel mounted, otherwise dampness or dust could lead to malfunction of the unit.
- Adequate protection must be provided on all output contacts with capacitive and inductive loads.

Authorised Applications

The safety relay provides a safety-related interruption of a safety circuit. The safety relay meets the requirements of EN 60947-5-1, EN 60204-1 and VDE 0113-1 and may be used in applications with

- E-STOP pushbuttons
- Safety gates

The unit is **not** suitable for use with non-contact guards, as a dynamic start is not possible.

Description

The Safety Relay PNOZ X1 is enclosed in a S-95 housing. The unit can be operated with 24 V AC or 24 V DC.

There is no galvanic isolation between the operating voltage and the emergency stop circuit.

Features:

- Relay outputs: three safety contacts (N/O) and one auxiliary contact (N/C), positive-guided.
- Safe separation of safety contacts 13-14, 23-24, 33-34
 - from input circuits A1-A2
 - feedback loop Y1-Y2
 - and auxiliary contact 41-42
- Connections for Emergency Stop Button
- Status Indicators
- Feedback Control Loop for monitoring of external contactors/relays.

The relay complies with the following safety requirements:

- The circuit is redundant with built-in self-monitoring.
- The safety function remains effective in the case of a component failure.
- The correct opening and closing of the safety function relays is tested automatically in each on-off cycle.
- Units are fitted with an electronic fuse.

Conseils préliminaires

- La mise en oeuvre de l'appareil doit être effectuée par une personne spécialisée en installations électriques, en tenant compte des prescriptions des différentes normes applicables (NF, EN, VDE..), notamment au niveau des risques encourus en cas de défaillance de l'équipement électrique.
- Respecter les exigences de la norme EN 60068-2-6 lors du transport, du stockage et de l'utilisation de l'appareil.
- L'ouverture du boîtier annule automatiquement la clause de garantie.
- Installez le relais dans une armoire électrique à l'abri de la poussière et de l'humidité.
- Assurez-vous du pouvoir de coupure des contacts de sortie en cas de charges inductives ou capacitatives

Domaine d'utilisation

Le bloc logique de sécurité sert à interrompre en toute sécurité un circuit de sécurité. Le bloc logique de sécurité satisfait aux exigences des normes EN 60947-5-1, EN 60204-1 et VDE 0113-1 et peut être utilisé dans des applications avec des

- poussoirs d'arrêt d'urgence
- protecteurs mobiles

L'appareil n'est **pas** adapté à la surveillance de barrières immatérielles car une validation dynamique n'est pas possible.

Description de l'appareil

Inséré dans un boîtier S-95, le bloc logique PNOZ X1 peut être alimenté en 24 V continu et alternatif. Il n'y a pas d'isolation galvanique entre la tension d'alimentation et le circuit de réarmement.

Autres caractéristiques :

- contacts de sortie : 3 contacts à fermeture de sécurité et 1 contact à ouverture d'info, contacts liés
- Isolation de sécurité entre les contacts de sécurité 13-14, 23-24, 33-34
 - et les circuits d'entrées A1-A2
 - la boucle de retour Y1-Y2
 - et le contact d'information 41-42
- raccordement pour poussoir AU ou capteur
- LEDs visualisation
- boucle de retour pour l'auto-contrôle des contacteurs externes

Le bloc logique PNOZ X1 répond aux exigences suivantes :

- conception redondante avec auto-surveillance
- fonction de sécurité garantie même en cas de défaillance d'un composant électronique.
- test cyclique du relais à chaque mise sous tension de la machine.
- fusible électronique

Funktionsbeschreibung

Das Schaltgerät PNOZ X1 dient dem sicherheitsgerichteten Unterbrechen eines Sicherheitsstromkreises.

Voraussetzung: Anlegen der Versorgungsspannung über den NOT-AUS-Taster, Brücke zwischen Y1-Y2 oder Starttaster zwischen Y1-Y2 betätigt. Die LED "Power" leuchtet.

- Eingangskreis geschlossen (z. B. NOT-AUS-Taster nicht betätigt)
Relais K1 und K2 gehen in Wirkstellung und halten sich selbst. Die LED "CH1" und "CH2" leuchten. Die Sicherheitskontakte 13-14/23-24/33-34 sind geschlossen, der Hilfskontakt 41-42 ist geöffnet.
- Eingangskreis wird geöffnet (z. B. NOT-AUS-Taster betätigt)
K1 und K2 fallen in die Ruhstellung zurück. Die Sicherheitskontakte 13-14/23-24/33-34 werden redundant geöffnet, der Hilfskontakt 41-42 wird geschlossen.

Function Description

The relay PNOZ X1 provides a safety-oriented interruption of a safety circuit.

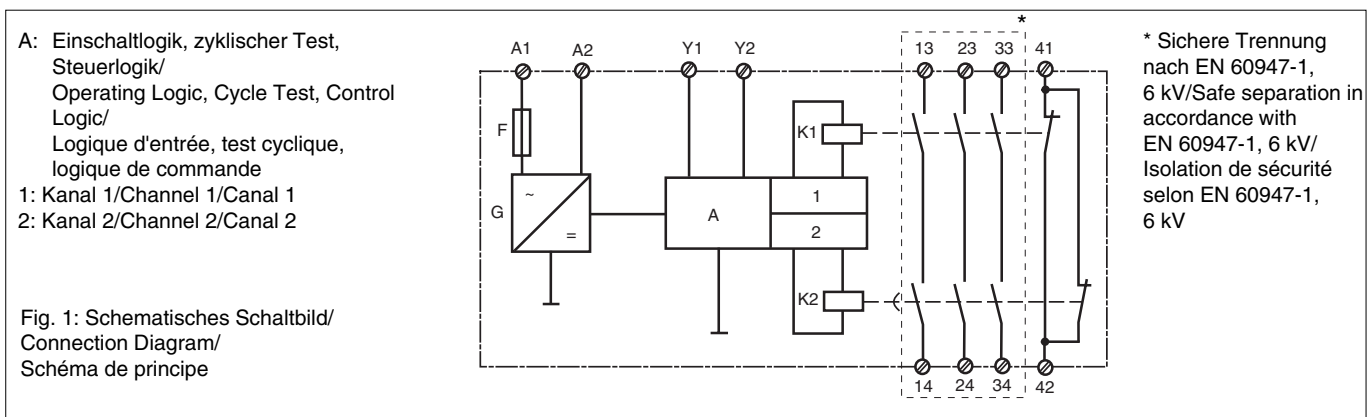
Operating voltage to be supplied at the E-Stop Button, Y1 - Y2 to be bridged or a reset button between Y1 - Y2 to be activated. The LED "Power" illuminates.

- Input circuit closed (e.g. Emergency Stop Button not activated):
Relays K1 and K2 energise and latch. The status indicators "CH1" and "CH2" illuminate. The safety contacts 13-14/23-24/33-34 are closed and the auxiliary contact 41-42 is opened.
- Input circuit opened (e.g. Emergency Stop Button activated):
K1 and K2 de-energise. The safety contacts 13-14/23-24/33-34 are opened redundantly, the auxiliary contact 41-42 is closed.

Description du fonctionnement

Le bloc logique PNOZ X1 assure de façon sûre l'ouverture d'un circuit de sécurité. Préalables: tension d'alimentation présente sur poussoir AU, ponts entre Y1-Y2 ou poussoir sur Y1-Y2 actionné. La LED "Power" est allumée.

- circuit d'entrée fermé (par ex. poussoir AU non actionné)
Les relais K1 et K2 passe en position travail et s'auto-maintiennent. Les LEDs de visualisation "CH1" et "CH2" s'allument. Les contacts de sécurité 13-14/23-24/33-34 se ferment et le contact d'info 41-42 s'ouvre.
- circuit d'entrée s'ouvre (par ex. poussoir AU actionné)
K1 et K2 retombent. Les contacts de sécurité 13-14/23-24/33-34 s'ouvrent de façon redondante et le contact d'info 41-42 se ferme.



Betriebsarten:

- Einkanaliger Betrieb:
Eingangsbeschaltung nach VDE 0113 und EN 60204, keine Redundanz im Eingangskreis, Erdschlüsse im Tasterkreis werden erkannt.
- Automatischer Start: Gerät ist aktiv, sobald der Eingangskreis geschlossen ist.
- Manueller Start: Gerät ist erst dann aktiv, wenn ein Starttaster betätigt wird. Dadurch ist ein automatischer Start des Schaltgeräts nach Spannungsausfall und -wiederkehr ausgeschlossen.
- Kontaktvervielfachung und -verstärkung durch Anschluss von externen Schützen.

Operating Modes

- Single-channel operation: Input wiring according to VDE 0113 and EN 60204, no redundancy in the input circuit, earth faults are detected in the emergency stop circuit.
- Automatic reset: Unit is active, as soon as the input circuit is closed.
- Manual reset: Unit is only active, when a reset button has been pressed. Automatic reset following a loss/return of supply voltage is thereby prevented.
- Increase in the number of available contacts by connection of external contactors/relays.

Mode de fonctionnements :

- commande par 1 canal : conforme aux prescriptions de la norme EN 60204, pas de redondance dans le circuit d'entrée, la mise à la terre du circuit d'entrée est détectée.
- Réarmement automatique : le relais est activé dès la fermeture du circuit d'entrée.
- Réarmement manuel : le relais n'est activé qu'après une impulsion sur le poussoir de réarmement. Un réarmement automatique du relais après une coupure d'alimentation est ainsi impossible.
- Augmentation du nombre de contacts ou du pouvoir de coupure par l'utilisation de contacteurs externes.

Montage

Das Sicherheitsschaltgerät muss in einen Schaltschrank mit einer Schutzart von mind. IP 54 eingebaut werden. Zur Befestigung auf einer Normschiene hat das Gerät ein Rastelement auf der Rückseite.

Installation

The safety relay must be panel mounted (min. IP 54). There is a notch on the rear of the unit for DIN-Rail attachment.

Montage

Le relais doit être monté dans l'armoire électrique ayant au min. un indice de protection IP 54. Sa face arrière permet un montage rapide sur rail DIN.

Inbetriebnahme

Beachten Sie bei der Inbetriebnahme:

- Vor die Ausgangskontakte eine Sicherung (10 A flink oder 6 A träge) schalten, um das Verschweißen der Kontakte zu verhindern.**
- Berechnung der max. Leitungslänge I_{max} im Eingangskreis:

$$I_{max} = \frac{R_{lmax}}{R_l / km}$$

R_{lmax} = max. Gesamtleitungswiderstand (s. technische Daten)
 R_l / km = Leitungswiderstand/km

Operation

Please note for operation:

- To prevent a welding together of the contacts, a fuse (10 A quick/6 A slow acting) must be connected before the output contacts.**
- Calculate the max. Cable runs I_{max} in the input circuit:

$$I_{max} = \frac{R_{lmax}}{R_l / km}$$

R_{lmax} = Max. Total cable resistance (see technical details)
 R_l / km = Cable resistance/km

Mise en oeuvre

Remarques préliminaires :

- protection des contacts de sortie par des fusibles 10 A rapides ou 6 A normaux pour éviter leur soudage.**
- Calculer les longueurs de câblage max I_{max} dans le circuit d'entrée:

$$I_{max} = \frac{R_{lmax}}{R_l / km}$$

R_{lmax} = résistivité de câblage totale max. (voir les caractéristiques techniques)
 R_l / km = résistivité de câblage/km

- **Keine kleinen Ströme mit Kontakten schalten, über die zuvor große Ströme geführt wurden.**
- Leitungsmaterial aus Kupferdraht mit einer Temperaturbeständigkeit von 60/75 °C verwenden
- Angaben im Kapitel "Technische Daten" unbedingt einhalten.

Ablauf:

- Versorgungsspannung über NOT-AUS-Taster an Klemmen A1 (+) und A2 (-) anlegen:
NOT-AUS-Taster zwischen Klemme A1 des PNOZ X1 und die Plusklemme (L+) der Versorgungsspannung anschließen. Geerdete Seite der Versorgungsspannung mit A2 verbinden. Die LED "Power" leuchtet.
- Rückführkreis mit automatischem Start: Brücke oder externe Schütze an Y1-Y2 anschließen.
- Rückführkreis mit manuellem Start: Starttaster an Y1-Y2 und, wenn gewünscht, externe Schütze in Reihe schalten.

Die Sicherheitskontakte sind geschlossen, der Hilfskontakt geöffnet. Die LEDs "CH1" und "CH2" leuchten. Das Gerät ist betriebsbereit. Der Starttaster kann wieder geöffnet werden.

Wird der Eingangskreis geöffnet (NOT-AUS-Taster betätigt), öffnen die Sicherheitskontakte 13-14/23-24/33-34 und der Hilfskontakt 41-42 schließt.

Wieder aktivieren

- Eingangskreis schließen.
- Bei manuellem Start zusätzlich Starttaster betätigen.

- **Low currents should not be switched across contacts which high currents have previously been switched**
- Use copper wire that can withstand 60/75 °C.
- Important details in the section "Technical Data" should be noted and adhered to.

To operate:

- Supply operating voltage to terminals A1 (+) and A2 (-) via E-Stop Button: Connect the E-Stop Button between terminal A1 of the PNOZ X1 and the positive terminal (L+) of the operating voltage. Connect terminal A2 with the earthed side of the operating voltage.
- Feedback control loop, automatic reset: Bridge Y1 - Y2 or connect external contactors/relays.
- Feedback control loop, manual reset: Connect reset button at Y1 - Y2 or connect external contactors/relays in series with the reset button.

The safety contacts are closed, the auxiliary contact is opened. The LEDs "CH1" and "CH2" are illuminated. The unit is ready for operation. The reset button can be released. If the input circuit is opened (E-Stop activated), the safety contacts 13-14/23-24/33-34 open and the auxiliary contact 41-42 closes.

Reactivation

- Close the input circuit.
- With manual reset, the reset button must also be pressed.

- **Ne pas commuter de faibles intensités par des contacts ayant au préalable commutés des intensités plus élevées.**
- Utiliser uniquement des fils de câblage en cuivre 60/75 °C.
- Respectez les données indiquées dans les caractéristiques techniques.

Mise en oeuvre :

- Amener la tension d'alimentation à travers le poussoir AU sur les bornes A1 (+) et A2 (-) : câblez le contact du poussoir AU entre les bornes A1 du PNOZ X1 et le potentiel (L+) de la tension d'alimentation. Relier la borne A2 du PNOZ X1 au potentiel (-) de la tension d'alimentation. La LED "Power" s'allume.
- Boucle de retour avec réarmement auto. : pont entre Y1-Y2 ou câblage des contacts externes.
- Boucle de retour avec réarmement manu: branchement d'un poussoir entre les bornes Y1-Y2, en série le cas échéant avec les contacts externes.

Les contacts de sécurité sont fermés, le contact d'info est ouvert. Les LEDs "CH1" et "CH2" sont allumées.

Si le circuit d'entrée est ouvert (AU actionné), les contacts 13-14/23-24/33-34 s'ouvrent et le contact d'info se ferme.

Remise en route :

- fermer le circuit d'entrée
- en cas de réarmement manuel, appuyer sur le poussoir Y1-Y2.

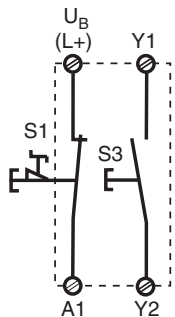


Fig. 2: Eingangskreis einkanalig: NOT-AUS-Beschaltung; manueller Start/Single channel input circuit: Emergency Stop wiring; manual reset/Commande par 1 canal : circuit AU, avec réarmement manuel

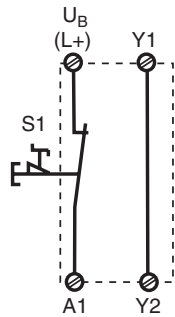


Fig. 3: Eingangskreis einkanalig: NOT-AUS-Beschaltung; automatischer Start/Single channel input circuit: Emergency Stop wiring; automatic reset/Commande par 1 canal : circuit AU, avec réarmement automatique

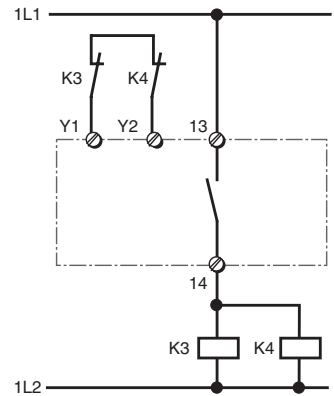


Fig. 4: Anschlussbeispiel für externe Schütze/ Connection example for external Contactors, relays/Branchement contacteurs externes

S1/S2: NOT-AUS- bzw. Schutztürschalter/Emergency Stop Button, Safety Gate Limit Switch/Poussoir AU, détecteurs de position
S3: Starttaster/Reset button/Poussoir de réarmement

Fehler - Störungen

- Kurzschluss: Eine elektronische Sicherung bewirkt das Öffnen der Ausgangskontakte. Nach Wegfall der Störungsursache und bei Einhalten der Versorgungsspannung ist das Gerät nach ca. 60 s wieder betriebsbereit.
- Fehlfunktionen der Kontakte: Bei verschweißten Kontakten ist nach Öffnen des Eingangskreises keine neue Aktivierung möglich.

Faults/Disturbances

- Short circuit: An electronic fuse causes the output contacts to open. Once the cause of the disturbance is removed and the rated voltage is upheld, the unit is ready for operation after 60 s.
- Faulty contact functions: In the case of welded contacts, no further activation is possible following an opening of the input circuit.

Erreurs- Défaillances

- Court-circuit: Un fusible électronique entraîne l'ouverture des contacts de sortie. L'appareil est à nouveau prêt à fonctionner env. 60 sec. après la disparition du défaut.
- Défaut d'un contact : en cas de collage d'un contact après ouverture du circuit d'entrée, un nouvel réarmement est impossible.

Technische Daten/Technical Data/Caractéristiques techniques

Versorgungsspannung U_B /Operating Voltage/Tension d'alimentation	24 V AC/DC
Spannungstoleranz/Voltage Tolerance/Plage de la tension d'alimentation	-15 ... +10 %
Leistungsaufnahme bei U_B /Power Consumption/Consommation	4 VA/2 W
Frequenzbereich AC/Frequency Range AC/Fréquence AC	50 ... 60 Hz
Restwelligkeit/Residual Ripple/Ondulation résiduelle	DC: 160 %
Spannung und Strom an/Voltage, Current at/Tension et courant du Eingangskreis/Input circuit/circuit d'entrée	24 V, 70 mA
Start- und Rückführkreis/reset circuit and feedback loop/du circuit de réarmement et boucle de retour	24 V, 40 mA
Ausgangskontakte nach EN 954-1/Output Contacts to EN 954-1/ Contacts de sortie d'après EN 954-1	
Sicherheitskontakte (S), Kategorie 2/safety contacts N/O, category 2/ contacts de sécurité (F), catégorie 2	3
Hilfskontakte (Ö)/auxiliary contacts N/C/contacts d'info	1
Gebrauchskategorie nach/Utilization category to/Catégorie d'utilisation d'après EN 60947-4-1	AC1: 240 V/0,01 ... 8 A/2000 VA DC1: 24 V/0,01 ... 8 A/200 W
EN 60947-5-1(DC13: 6 Schaltspiele/Min, 6 cycles/min, 6 manoeuvres/min)	AC15: 230 V/6 A; DC13: 24 V/5 A
Kontaktmaterial/Contact material/Matériau contact	AgCuNi + 0,2 µm Au
Kontaktabsicherung extern nach/External Contact Fuse Protection/Protection des contacts EN 60 947-5-1 ($I_k = 1$ KA)	
Schmelzsicherung/Blow-out fuse/Fusibles	10 A flink/quick acting/rapide oder /or/ou 6 A träge/slow acting/normaux 24 V AC/DC: 6 A
Sicherungsautomat/Safety cut-out/Dijoncteur	Charakteristik / Characteristic / Caractéristiques B/C
Max. Gesamtleitungswiderstand R_{lmax} Eingangskreise/Max. overall cable resistance R_{lmax} input circuits/ Résistance de câblage totale max. R_{lmax} circuits d'entrée	30 Ohm
Einschaltverzögerung/Switch-on delay/Temps de réarmement	
Automatischer Start/Automatic reset/Réarmement automatique	typ. 60 ms max. 120 ms
Manueller Start/Manual reset/Réarmement manuel	typ. 50 ms max. 120 ms
Rückfallverzögerung /Delay-on De-Energisation /Temps de retombée bei NOT-AUS/at E-STOP/en cas d'arrêt d'urgence	typ. 55 ms max. 90 ms
bei Netzausfall/with power failure/en cas de coupure d'alimentation	typ. 55 ms max. 90 ms
Wiederbereitschaftszeit bei max. Schaltfrequenz 1/s/recovery time at max. switching frequency 1/s/Temps de réarmement en cas de fréquence de commutation max. 1/s nach NOT-AUS/after E-STOP/après l'arrêt d'urgence nach Netzausfall/after power failure/après une coupure d'alimentation	150 ms 150 ms
Überbrückung bei Spannungseinbrüchen/Max. supply interruption before de-energisation/tenu aux micro-coups	max. 20 ms
EMV/EMC/CEM	EN 60947-5-1, EN 61000-6-2
Schwingungen nach/Vibration to/Vibrations d'après EN 60068-2-6	Frequenz/Frequency/Fréquences:10-55 Hz Amplitude/Amplitude/Amplitude: 0,35 mm
Klimabeanspruchung/Climate Suitability/Conditions climatiques	EN 60068-2-78
Luft- und Kriechstrecken nach/Airgap Creepage to/Cheminement et claquage d'après EN 60947-1	
Verschmutzungsgrad/Pollution degree/Niveau d'encrassement	2
Bemessungsisolationsspannung/Rated insulation voltage/Tension assignée d'isolement	250 V
Bemessungsstoßspannungsfestigkeit/Rated impulse withstand voltage/Tension assignée de tenue aux chocs	6 kV
Umgebungstemperatur/Operating Temperature/Température d'utilisation	-10 ... + 55 °C
Lagertemperatur/Storage Temperature/Température de stockage	-40 ... + 85 °C
Schutzart/Protection/Indice de protection	
Einbauraum (z. B. Schaltschrank)/Mounting (eg. panel)/Lieu d'implantation (ex. armoire)	IP 54
Gehäuse/Housing/Boîtier	IP 40
Klemmenbereich/Terminals/Bornes	IP 20
Gehäusematerial/housing material/matériau du boîtier	
Gehäuse/Housing/Boîtier	PPO UL 94 V0
Front/front panel/face avant	ABS UL 94 V0
Max.Querschnitt des Außenleiters/Max. cable cross section /Capacité de raccordement	
1 Leiter, flexibel/1 core, flexible/1 conducteur souple	0,2 ... 4,0 mm ² , 24 - 10 AWG
2 Leiter gleichen Querschnitts, flexibel mit Aderendhülse, ohne Kunststoffhülse/ 2 core, same cross section flexible with crimp connectors, without insulating sleeve/ 2 conducteurs de même diamètre souple avec embout, sans chapeau plastique	0,2 ... 2,5 mm ² , 24 - 14 AWG
ohne Aderendhülse oder mit TWIN-Aderendhülse/without crimp connectors or with TWIN crimp connectors/souple sans embout ou avec embout TWIN	0,2 ... 2,5 mm ² , 24 - 14 AWG

Anzugsdrehmoment für Schraubklemmen/Torque setting for screw terminals/ couple de serrage (borniers à vis)	0,6 Nm
Abmessungen H x B x T/Dimensions H x W x D/Dimensions H x P x L	87 x 22,5 x 121 mm
Einbaulage/Fitting Position/Position de travail	beliebig/any/indifférente
Gewicht/Weight/Poids	180 g

Es gelten die 09/04 aktuellen Ausgaben der Normen

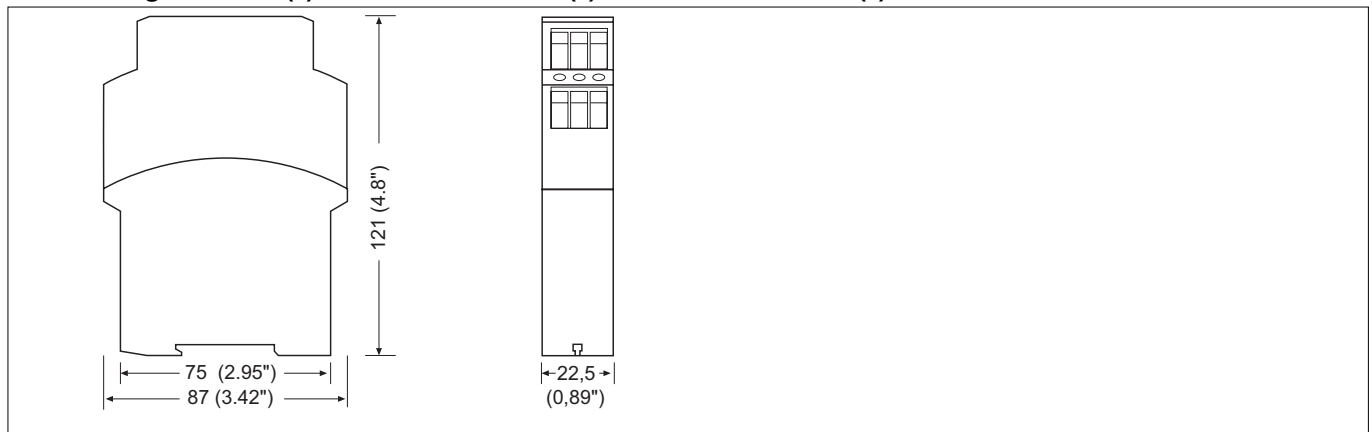
The version of the standards current at 09/04 shall apply

Se référer à la version des normes en vigueur au 09/04.

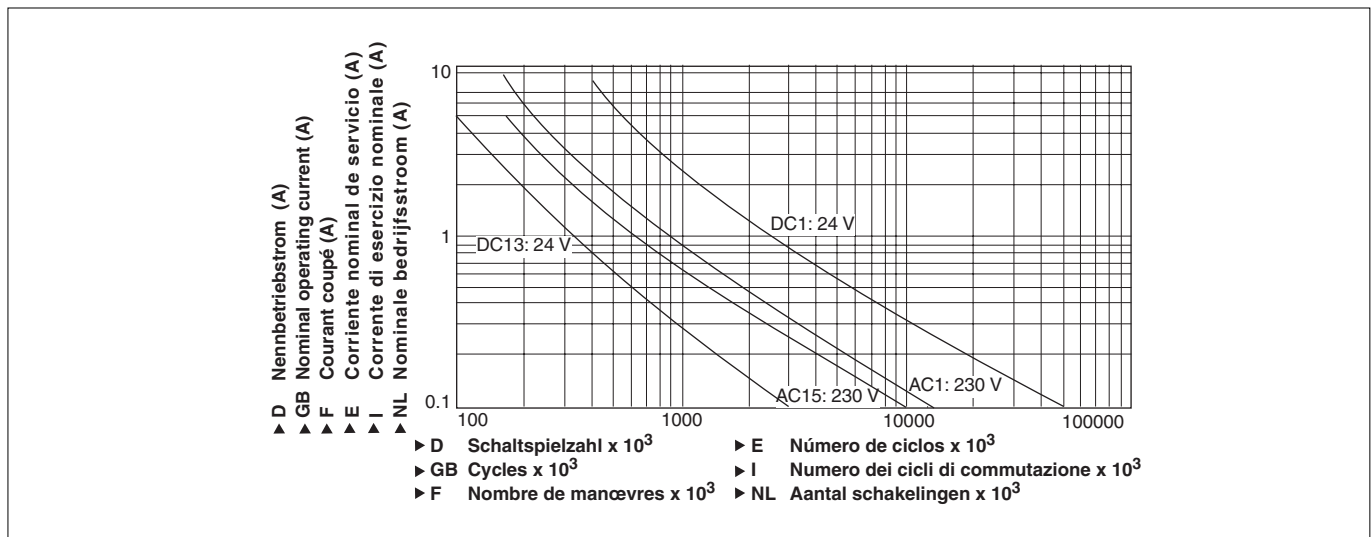
Konventioneller thermischer Strom bei gleichzeitiger Belastung mehrerer Kontakte/Conventional thermal current while loading several contacts/Courant thermique conventionnel en cas de charge sur plusieurs contacts (AC1, DC1)

Anzahl der Kontakte/number of contacts/nombre des contacts	3	2	1
I_{th}	5 A	6 A	8 A

Abmessungen in mm (")/Dimensions in mm (")/Dimensions en mm (")



Lebensdauer der Ausgangsrelais/Service Life of Output relays/Durée de vie des relais de sortie



▶ **A** Pilz Ges.m.b.H., © 01 7986263-0, Fax: 01 7986264 ▶ **AUS** Pilz Australia, © 03 95446300, Fax: 03 95446311 ▶ **B** ▶ **L** Pilz Belgium, © 09 3217570, Fax: 09 3217571 ▶ **BR** Pilz do Brasil, © 11 4337-1241, Fax: 11 4337-1242 ▶ **CH** Pilz Industrieelektronik GmbH, © 062 88979-30, Fax: 062 88979-40 ▶ **DK** Pilz Skandinavien K/S, © 74436332, Fax: 74436342 ▶ **E** Pilz Industrieelektronik S.L., © 938497433, Fax: 938497544 ▶ **F** Pilz France Electronic, © 03 88104000, Fax: 03 88108000 ▶ **FIN** Pilz Skandinavien K/S, © 09 27093700, Fax: 09 27093709 ▶ **GB** Pilz Automation Technology, © 01536 460766, Fax: 01536 460866 ▶ **I** Pilz Italia Srl, © 031 789511, Fax: 031 789555 ▶ **IRL** Pilz Ireland Industrial Automation, © 021 4346535, Fax: 021 4804994 ▶ **J** Pilz Japan Co., Ltd., © 045 471-2281, Fax: 045 471-2283 ▶ **MEX** Pilz de Mexico, S. de R.L. de C.V., © 55 5572 1300, Fax: 55 5572 4194 ▶ **NL** Pilz Nederland, © 0347 320477, Fax: 0347 320485 ▶ **NZ** Pilz New Zealand, © 09- 6345-350, Fax: 09-6345-352 ▶ **P** Pilz Industrieelektronik S.L., © 229407594, Fax: 229407595 ▶ **PRC** Pilz China Representative Office, © 021 62494658, Fax: 021 62491300 ▶ **ROK** Pilz Korea, © 031 8159541, Fax: 031 8159542 ▶ **SE** Pilz Skandinavien K/S, © 0300 13990, Fax: 0300 30740 ▶ **TR** Pilz Elektronik Güvenlik Ürünleri ve Hizmetleri Tic. Ltd. Şti., © 0224 2360180, Fax: 0224 2360184 ▶ **USA** Pilz Automation Safety L.P., © 734 354-0272, Fax: 734 354-3355 ▶ **www** www.pilz.com

▶ **D** Pilz GmbH & Co. KG, Sichere Automation, Felix-Wankel-Straße 2, 73760 Ostfildern, Deutschland, © +49 711 3409-0, Fax: +49 711 3409-133, E-Mail: pilz.gmbh@pilz.de

- ▶ **E** Instrucciones de uso
- ▶ **I** Istruzioni per l'uso
- ▶ **NL** Gebruiksaanwijzing



Normas de seguridad

- La puesta en marcha del dispositivo debe ser efectuada por un técnico especializado en instalaciones eléctricas, teniendo en cuenta las normativas de las diferentes normas aplicables (NF, EN, VDE) especialmente el nivel de riesgo incurrido en caso de fallo del equipo eléctrico.
- Respetar las exigencias de la norma EN 60068-2-6 referente al transporte, almacenaje y utilización del dispositivo (v. datos técnicos).
- La apertura de la carcasa o manipulación indebida en el dispositivo anulan cualquier tipo de garantía.
- Monte el dispositivo en un armario de distribución; de lo contrario el polvo y la humedad pueden conducir a un mal funcionamiento del dispositivo.
- Todos los contactos de salida sometidos a cargas capacitivas e inductivas deben estar convenientemente protegidos.

Campo de aplicación

El dispositivo sirve para la interrupción orientada a la seguridad de un circuito de corriente de seguridad.

El dispositivo de seguridad cumple los requisitos de las normas EN 60947-5-1, EN 60204-1 e VDE 0113-1 y puede utilizarse en aplicaciones con

- pulsadores de parada de emergencia
- puertas protectoras

El dispositivo **no** es apropiado para la protección de barreras inmateriales, ya que es imposible un rearme dinámico.

Descripción del dispositivo

El dispositivo de seguridad PNOZ X1 está alojado en una carcasa S-95. Se puede hacer funcionar con tensión de corriente directa de 24 V o con tensión de corriente alterna de 24 V. No existe ninguna separación galvánica entre la tensión de alimentación y el circuito del pulsador.

Características:

- Salidas por relé: 3 contactos de seguridad (NA) y un contacto auxiliar (NC), con guía forzosa
- Separación segura de los contactos de seguridad 13-14, 23-24, 33-34
 - de los circuitos de entrada A1-A2
 - del circuito de realimentación Y1-Y2
 - del contacto auxiliar 41-42
- Opción de conexión para pulsadores de paro de emergencia
- Indicadores de estado
- Circuito de realimentación para supervisión de contactores externos

El dispositivo cumple los siguientes requisitos de seguridad:

- Concepción redundante con autocontrol.
- El dispositivo de seguridad permanece activo aún cuando falle un componente.



Norme di sicurezza

- L'apparecchio deve essere installato e messo in funzione solo da persone a conoscenza delle presenti istruzioni per l'uso e delle norme antinfortunistiche e di sicurezza del lavoro vigenti. Si devono inoltre rispettare le norme VDE e le norme locali, in particolare per quanto riguarda gli interventi di protezione.
- Per il trasporto, l'immagazzinamento ed il funzionamento, rispettare le norme EN 60068-2-6 (vedere i dati tecnici).
- In caso di apertura dell'alloggiamento o di modifiche non autorizzate, non sarà riconosciuta alcuna garanzia.
- Montare l'apparecchio in un armadio elettrico, perché la polvere e l'umidità potrebbero comprometterne il funzionamento.
- In caso di carichi capacitivi ed induttivi, assicurare un'adeguata protezione per tutti i contatti di uscita.

Uso previsto

Il modulo di sicurezza consente l'interruzione sicura di un circuito di sicurezza.

Il modulo di sicurezza risponde ai requisiti secondo EN 60947-5-1, EN 60204-1 e VDE 0113-1 e può essere utilizzato in applicazioni con

- pulsanti di arresto d'emergenza
- ripari mobili

L'apparecchio **non** è adatto al controllo delle barriere fotoelettriche in quanto non è possibile lo start dinamico.

Descrizione dell'apparecchio

Il modulo di sicurezza PNOZ X1 è inserito in una custodia S-95. L'apparecchio può funzionare con tensione continua di 24 V, oppure con tensione alternata di 24 V. Tra la tensione di alimentazione ed il circuito del pulsante non esiste nessuna separazione galvanica.

Caratteristiche:

- Uscite relé: 3 contatti di sicurezza (NA) ed un contatto ausiliario (NC), a conduzione forzata
 - Separazione sicura dei contatti di sicurezza 13-14, 23-24, 33-34
 - dai circuiti d'ingresso A1-A2
 - dal circuito di retroazione Y1-Y2
 - e dal contatto ausiliario 41-42
 - Possibilità di collegamento per pulsante di arresto di emergenza
 - LED di visualizzazione di stato
 - Retroazione per il controllo dei relè esterni
- L'apparecchio elettrico è conforme ai seguenti requisiti di sicurezza:
- Concezione ridondante con autocontrollo.
 - Il dispositivo mantiene la sua funzione di sicurezza anche in caso di avaria di un componente.



Veiligheidsvoorschriften

- Het apparaat mag uitsluitend worden geïnstalleerd en in bedrijf genomen door personen die vertrouwd zijn met deze gebruiksaanwijzing en met de geldende voorschriften op het gebied van arbeidsveiligheid en ongevallenpreventie. Neemt u de van toepassing zijnde Europese richtlijnen en de plaatselijke voorschriften in acht, in het bijzonder m.b.t. veiligheidsmaatregelen.
- Bij transport, opslag in bedrijf zijn de richtlijnen volgens EN 60068-2-6 in acht te nemen (zie technische gegevens).
- Het openen van de behuizing of het eigenmachtig veranderen van de schakeling heeft verlies van de garantie tot gevolg.
- Monteert u het apparaat in een schakelkast. Stof en vochtigheid kunnen anders de werking nadelig beïnvloeden.
- Zorgt u bij capacitieve of inductieve belasting van de uitgangcontacten voor adequate contactbeschermingsmaatregelen.

Toegelaten applicaties

Het veiligheidsrelais dient om een veiligheidscircuit veilig te onderbreken. Het veiligheidsrelais voldoet aan de eisen van EN 60947-5-1, EN 60204-1 en VDE 0113-1 en mag worden gebruikt in toepassingen met

- noodstopknoppen
- Hekken

Het apparaat is **niet geschikt** voor contactloze afschermingen, omdat er geen dynamische start mogelijk is.

Apparaatbeschrijving

Het veiligheidsrelais PNOZ X1 is in een S-95-behuizing ondergebracht. Het kan met 24 V gelijkspanning of met 24 V wisselspanning gebruikt worden. Er is geen galvanische scheiding tussen de voedingspanning en het ingangscircuit.

Kenmerken:

- Relaisuitgangen: 3 veiligheidscontacten (M) en een hulpcontact (V), mechanisch gedwongen
- Veilige scheiding van de veiligheidscontacten 13-14, 23-24, 33-34
 - van de ingangscircuits A1-A2
 - het terugkoppelcircuit Y1-Y2
 - en het hulpcontact 41-42
- Aansluitmogelijkheid voor noodstopknoppen
- Status-LED's
- Terugkoppelcircuit voor de bewaking van externe magneetschakelaars

Het relais voldoet aan de volgende veiligheidseisen:

- De schakeling is redundant met zelfcontrole opgebouwd.
- Ook bij uitvallen van een component blijft de veiligheidsschakeling werken.

- Test en cada ciclo de apertura/cierre para verificar que los relés de salida del dispositivo de seguridad abren y cierran correctamente.
- Los dispositivos de conmutación DC poseen un fusible electrónico.

Características funcionales

El relé PNOZ X1 sirve para una interrupción por motivos de seguridad, de un circuito de seguridad.

Requisitos: Poner bajo tensión de alimentación por medio del pulsador de parada de emergencia, puente entre Y1-Y2 o el parada de rearme entre Y1-Y2 accionada. Se enciende el LED „Power“.

- Circuito de entrada cerrado (por ej. pulsador de emergencia no accionado)
Los relés K1 y K2 pasan a posición activa y se automantienen. Los LED „CH. 1“ y „CH. 2“ se encienden. Los contactos de seguridad 13-14/23-24/33-34 están cerrados, el contacto auxiliar 41-42 está abierto.
- Circuito de entrada abierto (por ej. pulsador de emergencia accionado)
K1 y K2 pasan a posición de reposo. Los contactos de seguridad 13-14/23-24/33-34 se abren de forma redundante, el contacto auxiliar 41-42 se cierra.

- Ad ogni ciclo di inserimento-disinserimento della macchina, viene controllato automaticamente se i relè del dispositivo di sicurezza aprono e chiudono correttamente.
- I moduli sono dotati di un fusibile elettronico.

Descrizione del funzionamento

L'apparecchio elettrico PNOZ X1 serve per interrompere in modo sicuro un circuito elettrico di sicurezza.

Presupposto: applicazione della tensione di alimentazione attraverso il pulsante di arresto di emergenza, ponticello tra Y1-Y2 oppure pulsante di start tra Y1-Y2 azionato. Il LED "Power" è acceso.

- Con il circuito di entrata chiuso (per es. pulsante di arresto di emergenza non azionato), il relè K1 e K2 si attivano automantenendosi. I LED „CH. 1“ e „CH. 2“ sono accesi. I contatti di sicurezza 13-14/23-24/33-34 sono chiusi, il contatto ausiliario 41-42 è aperto.
- Quando il circuito di entrata viene aperto (per es. in caso di azionamento del pulsante di arresto di emergenza), K1 e K2 tornano nella posizione di riposo. I contatti di sicurezza 13-14/23-24/33-34 vengono aperti in modo ridondante, il contatto ausiliario 41-42 viene chiuso.

- Bij elke aan/uit-cyclus van de machine wordt automatisch getest of de contacten van het veiligheidsrelais correct openen en sluiten.
- De relais zijn voorzien van een elektronische zekering.

Functiebeschrijving

Het relais PNOZ X1 dient om een veiligheidscircuit met zekerheid te onderbreken.

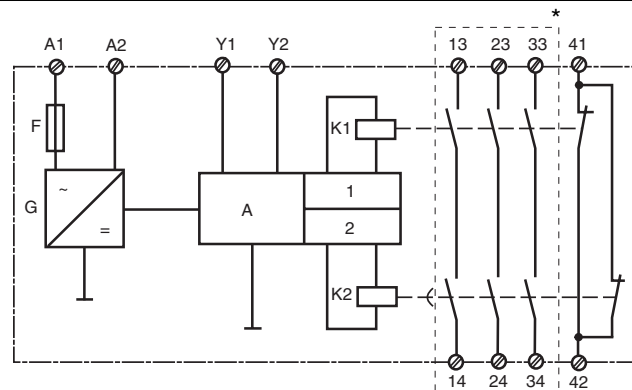
Voorwaarde: aansluiten van de voedingsspanning met de noodstopknop, brug tussen Y1-Y2 of startknop tussen Y1-Y2 bediend. De LED „Power“ licht op.

- Ingangscircuit gesloten (b.v. noodstopknop niet bediend):
relais K1 en K2 worden bekrachtigd en nemen zichzelf over. De LED's „CH1“ en „CH2“ lichten op. De veiligheidscontacten 13-14/23-24/33-34 zijn gesloten, het hulpcontact 41-42 is geopend.
- Ingangscircuit wordt geopend (b.v. noodstopknop bediend):
K1 en K2 vallen af. De veiligheidscontacten 13-14/23-24/33-34 worden redundant geopend, het hulpcontact 41-42 wordt gesloten.

A: Operación lógica, test cíclico, lógica de control/
Logica di inserimento, test ciclico;
logica di comando/
Inschakellogica, cyclische test, besturingslogica

1: Canal 1/Canale 1/Kanaal 1
2: Canal 2/Canale 2/Kanaal 2

Fig. 1: Diagrama de conexionado interno/
Schema di collegamento/
Intern schema



* Separación segura conforme a EN 60947-1, 6 kV/
Separazione sicura secondo EN 60947-1, 6 kV/
Veilige scheiding volgens EN 60947-1, 6 kV

Modos de funcionamiento:

- Modo monocanal: Conexión de la entrada según VDE 0113 y EN 60204, no existe la redundancia en el circuito de entrada, se detecta el defecto a tierra del circuito del pulsador.
- Rearme automático: El dispositivo se activa tan pronto como se cierra el circuito de entrada.
- Rearme manual: El dispositivo sólo se activa tras pulsar un pulsador de rearme. Un rearme automático del relé tras una interrupción y vuelta de la tensión queda por lo tanto excluido.
- Aumento del número de contactos y del poder de corte con el empleo de contactores externos.

Montaje

El dispositivo de seguridad debe montarse en un armario eléctrico con una protección mín. de IP 54. Para fijación sobre una guía DIN dispone de un elemento de enclavamiento el el lado posterior del dispositivo.

Modalità operative:

- Funzionamento monocanale: Cablaggio di entrata secondo VDE 0113 e EN 60204, senza ridondanza del circuito di entrata; le dispersioni verso terra vengono rilevate nel circuito del pulsante di arresto di emergenza.
- Start automatico: L'apparecchio è attivo non appena il circuito di entrata è chiuso.
- Start manuale: L'apparecchio è attivo solo dopo che è stato azionato un pulsante start. In questo modo viene impedito lo start automatico dell'apparecchio elettrico dopo l'interruzione ed il ripristino della tensione.
- Moltiplicazione ed amplificazione dei contatti mediante il collegamento di relè esterni.

Montaggio

L'apparecchio elettrico di sicurezza deve essere montato in un armadio elettrico con un tipo di protezione di min. IP 54. Per il fissaggio su guida DIN è previsto un elemento di incastro sul lato posteriore dell'apparecchio.

Bedrijfsmodi:

- Eenkanalig bedrijf: ingangsschakeling volgens VDE 0113 en EN 60204, geen redundantie in het ingangscircuit. Aardsluitingen in het ingangscircuit worden gedetecteerd.
- Automatische start: apparaat is actief zodra het ingangscircuit gesloten is.
- Handmatige start: apparaat is pas actief wanneer een startknop bediend wordt. Daardoor is een automatische start van het relais na het uitvallen en terugkeren van de spanning uitgesloten.
- Contactvermeerdering en -versterking door aansluiting van externe magneetschakelaars.

Montage

Het veiligheidsrelais dient gemonteerd te worden in een schakelkast die minimaal voldoet aan beschermingsgraad IP 54. Bevestiging op een DIN-rail is mogelijk via de daarvoor bestemde relaisvoet.

Puesta en funcionamiento

En la puesta en funcionamiento tenga en cuenta lo siguiente:

- **Protección de los contactos de salida por fusibles (10 A rápidos o 6 A lentos) para evitar la soldadura de los mismos.**
- Cálculo de la longitud de línea máxima I_{max} en circuito de entrada, de rearme y de realimentación:

$$I_{max} = \frac{R_{lmax}}{R_l / km}$$

R_{lmax} = resistencia total de línea máxima (ver datos técnicos)

R_l / km = resistencia de línea/km

- **No conmutar intensidades pequeñas con contactos por los cuales anteriormente se hizo pasar altas intensidades.**
- Emplear solo conductores de cobre con resistencia a temperatura de 60/75 °C.
- Respetar las indicaciones del capítulo „Datos Técnicos“.

Procedimiento:

- Aplicar la tensión de alimentación mediante el pulsador de parada de emergencia en los bornes A1 (+) y A2 (-): conectar el pulsador de parada de emergencia entre el borne A1 del PNOZ X1 y el borne positivo (L+) de la tensión de alimentación. Conectar el lado de puesta a tierra de la tensión de alimentación con A2. Se enciende el LED „Power“.
- Circuito de realimentación con rearme automático: Puentear Y1-Y2 o conectar el contacto NC de los contactores externos.
- Circuito de realimentación con rearme manual: Conectar pulsador de rearme a Y1-Y2 y, si lo desea, un contactor externo en serie.

Los contactos de seguridad están cerrados, el contacto auxiliar abierto. Los LEDs „CH. 1“ y „CH. 2“ se encienden. El dispositivo está preparado para funcionar. El pulsador de rearme se puede abrir nuevamente.

Al abrir el circuito de entrada (pulsador parada de emergencia accionado), se abren los contactos de seguridad 13-14/23-24/33-34 y el contacto auxiliar 41-42 se cierra.

Reactivación

- Cerrar el circuito de entrada.
- En caso de rearme manual, pulsar el pulsador de rearme.

Messa in funzione

Per la messa in funzione rispettare quanto segue:

- **A monte dei contatti di uscita si deve collegare un fusibile (10 A rapido o 6 A ritardato) per impedire la saldatura tra i contatti stessi.**
- Calcolo della massima lunghezza di conduzione I_{max} sui circuiti d'ingresso, di start e di retroazione:

$$I_{max} = \frac{R_{lmax}}{R_l / km}$$

R_{lmax} = mass. resistenza del cavo totale (vedi Dati tecnici)

R_l / km = resistenza del cavo/km

- **Non commutare correnti basse con dei contatti attraverso i quali in precedenza sono state condotte delle correnti elevate.**
- Usare cavi di rame con una resistenza termica di 60/75 °C.
- Rispettare assolutamente le indicazioni riportate nel capitolo „Dati tecnici“.

Procedura:

- Applicare la tensione di alimentazione attraverso il pulsante di arresto di emergenza ai morsetti A1 (+) e A2 (-). Collegare il pulsante di arresto di emergenza tra il morsetto A1 del PNOZ X1 ed il morsetto positivo (L+) della tensione di alimentazione. Collegare il lato di messa a terra della tensione di alimentazione con A2. Il LED „Power“ è acceso.
- Retroazione con start automatico: Collegare un ponticello o dei relè esterni a Y1-Y2.
- Retroazione con start manuale: Collegare il pulsante start a Y1-Y2, eventualmente collegare in serie i contatti NC dei relè esterni.

I contatti di sicurezza si chiudono, il contatto ausiliario si apre. I LED „CH. 1“ e „CH. 2“ sono accesi. L'apparecchio è pronto per il funzionamento. Il pulsante start può essere nuovamente aperto.

Se viene aperto il circuito di entrata (pulsante di arresto di emergenza azionato), i contatti di sicurezza 13-14/23-24/33-34 si aprono ed il contatto ausiliario 41-42 si chiude.

Riattivazione

- Chiudere il circuito di entrata.
- In caso di start manuale azionare anche il pulsante start.

Ingebruikname

Bij ingebruikname in acht nemen:

- **Voor de uitgangcontacten een zekering (10 A snel of 6 A traag) schakelen om verkleven van de contacten te voorkomen.**
- Berekening van de max. kabellengte I_{max} op het ingangs-, start- en terugkoppelcircuit:

$$I_{max} = \frac{R_{lmax}}{R_l / km}$$

R_{lmax} = max. weerstand totale kabel (zie technische gegevens)

R_l / km = kabelweerstand/km

- **Geen geringe stroomsterkten via contacten schakelen die tevoren grote stroomsterkten verwerkt hebben.**
- Kabelmateriaal uit koperdraad met een temperatuurbestendigheid van 60/75 °C gebruiken.
- Aanwijzingen in het hoofdstuk „Technische gegevens“ beslist opvolgen.

Gebruik:

- Voedingsspanning via de noodstopknop op de klemmen A1 (+) en A2 (-) aansluiten:
- noodstopknop tussen klem A1 van de PNOZ X1 en de plusklem (L+) van de voedingsspanning aansluiten. Gearde zijde van de voedingsspanning met A2 verbinden. De LED „Power“ licht op.
- Terugkoppelcircuit met automatische start: brug of externe magneetschakelaars op Y1-Y2 aansluiten.
- Terugkoppelcircuit met handmatige start: startknop op Y1-Y2 aansluiten en indien gewenst externe magneetschakelaars in serie schakelen.

De veiligheidscontacten zijn gesloten, het hulpcontact geopend. De LED's „CH1“ en „CH2“ lichten op. Het relais is bedrijfsklaar. De startknop kan weer geopend worden. Wordt het ingangscircuit geopend (noodstopknop bediend), dan gaan de veiligheidscontacten 13-14/23-24/33-34 open en sluit het hulpcontact 41-42.

Opnieuw activeren

- Ingangscircuit sluiten.
- Bij handmatige start ook de startknop bedienen.

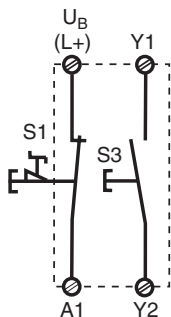


Fig. 2: Circuito de entrada monocanal: Conexión parada de emergencia; Rearme manual/Circuito de entrada monocanal: cablaggio di arresto d'emergenza; start manuale/Eenkanalig ingangscircuit: noodstop-schakeling; handmatige start

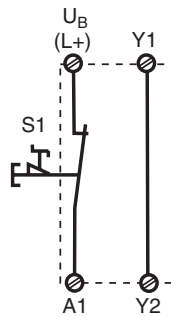


Fig. 3: Circuito de entrada monocanal: Conexión parada de emergencia; Rearme automático/Circuito de entrada monocanal: cablaggio di arresto d'emergenza; start manuale/Eenkanalig ingangscircuit: noodstop-schakeling; automatische start

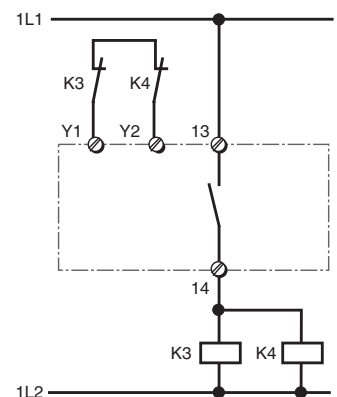


Fig. 4: Ejemplo de conexión para contactores externos/Esempio di collegamento per relè esterni/Aansluitvoorbeeld van externe magneetschakelaars

- S1/S2: Pulsador de paro de emergencia o interruptor de puerta protectora/Esempio di collegamento per relè esterni/
Noodstop- of hekschakelaar
- S3: Pulsador de rearme/pulsante di start/Startknop

Defectos - Averías

- Corto circuito: Un fusible electrónico induce la apertura de los contactos de salida. El dispositivo vuelve a estar en condiciones de funcionamiento 60 s después de eliminar la causa de la avería y el mantenimiento de la tensión de alimentación.
- Funcionamiento defectuoso de los contactos: En caso de soldadura de un contacto no es posible reactivar el dispositivo después de abrirse el circuito de entrada.

Errori - guasti

- Cortocircuito: Un fusibile elettronico provoca l'apertura dei contatti di uscita. Dopo l'eliminazione del guasto, se viene rispettata la corretta tensione di alimentazione, l'apparecchio è di nuovo pronto per il funzionamento dopo ca. 60 sec.
- Malfunzionamenti dei contatti: In caso di contatti saldati tra loro, non è possibile la riattivazione dopo l'apertura del circuito di entrata.

Fouten - Storingen

- Kortsluiting: een elektronische zekering zorgt voor het openen van de uitgangcontacten. Na het wegvallen van de storingsoorzaak en het aanhouden van de voedingsspanning is het apparaat na ca. 60 s weer bedrijfsklaar.
- Contactfout: bij verkleefde contacten is na het openen van het ingangscircuit geen nieuwe activering mogelijk.

Datos técnicos/Dati tecnici/Technische gegevens

Tensión de alimentación/Tensione di alimentazione/Voedingsspanning	24 V AC/DC
Tolerancia U_B /Tolleranza U_B /Tolerantie U_B	-15 .. +10 %
Consumo de energía con U_B /Potenza assorbita a U_B /Opgenomen vermogen bij U_B	4 VA/2 W
margen de frecuencia AC/Campo di frequenza AC/frequentiebereik AC	50 - 60 Hz
Ondulación residual DC/Ondulazione residua DC/Rimpelspanning DC	DC: 160%
Tensión y corriente en/Tensione e corrente su/Spanning en stroom op circuito de entrada/circuito d'ingresso/ingangscircuit	24 V DC, 70 mA
circuito de rearme, circuito de realimentación/circuito di start, circuito di retroazione/startcircuit, terugkoppelcircuit	24 V DC, 40 mA
Contactos de salida conforme a EN 954-1 /Contatti di uscita secondo norma EN 954-1/Uitgangcontacten volgens EN 954-1	
contactos de seguridad (normalmente abiertos), categoría 2/contacti di sicurezza (NA), categoría 2/veiligheidscontacten (M), categorie 2	3
Salida auxiliar/Uscita ausiliaria/Hulpuitgang	1
Categoría de uso según/Categoria d'uso secondo norma/Gebruikscategorie volgens EN 60947-4-1	AC1: 240 V/0,01 ... 8 A/2000 VA DC1: 24 V/0,01 ... 8 A/200 W AC15: 230 V/6 A; DC13: 24 V/5 A
EN 60947-5-1 (DC13: 6 ciclos/min, 6 cicli di commutazione/min, 6 schakelingen/min)	
Material de los contactos/Materiale di contatto/Contactmateriaal	AgCuNi +0,2 μ m Au
Protección externa de los contactos según/Fusibile dei contatti di uscita secondo/Contactafzekering extern volgens EN 60947-5-1 ($I_K = 1$ KA)	
Fusible/Fusibile/Smeltzekering	10 A de acción rápida/rapido/snel /o/of 6 A de acción lenta/ad azione ritardata/traag 24 V AC/DC: 6 A
Fusible automático/Interruttore automatico/Zekeringautomaat	Característica/Caratteristica/Karakteristiek B/C
Resistencia de línea total máx. R_{lmax} circuitos de entrada/Mass. resistenza cavo totale R_{lmax} Circuito d'ingresso/Max. weerstand totale kabel R_{lmax} Ingangscircuits	30 Ohm
Retardo a la conexión/Ritardo d'inserzione/Inschakelvertraging	
Rearme automático/Start automatico/Automatische start	typ. 60 ms max. 120 ms
Rearme manual/Start manuale/Handmatige start	typ. 50 ms max. 120 ms
Retardo a la desconexión/Ritardo di sgancio/Afvalvertraging con parada de emergencia/in caso di arresto di emergenza/bij noodstop	typ. 55 ms max. 90 ms
en una caída de tensión/in caso di mancanza di alimentazione/Bij uitvallen spanning	typ. 55 ms max. 90 ms
Tiempo de recuperación en caso de frecuencia máx. de conmutación 1/s/Tempo inutilizzato in caso di mass. frequenza di commutazione 1/s/Resettijd in geval van max. schakelfrequentie 1/s después de una parada de emergencia/dopo un arresto di emergenza/na noodstop	150 ms
tras una caída de tensión/dopo mancanza di alimentazione/na uitvallen van de spanning	150 ms
Inmunidad a cortes de tensión/Influenza mancanza tensione/Maximale spanningsonderbreking	20 ms
CEM/Compatibilità elettromagnetica/EMC	EN 61000-6-2, EN 60947-5-1
Vibraciones según/Vibrazioni secondo norma/Trillingsbestendigheid volgens EN 60068-2-6	Frecuencia/Frequenza/Frequentie: 10 ... 55 Hz Amplitud/Ampiezza/Amplitude: 0,35 mm
Condiciones ambientales/Sollecitazione climatica/Klimaatcondities	EN 60068-2-78
Distancias de fuga y dispersión superficial según/Caratteristiche dielettriche secondo/Lucht- en kruipwegen volgens EN 60947-1	
Grado de suciedad/Grado di contaminazione/Vervuilingsgraad	2
Tensión de aislamiento de dimensionado/Tensione nominale di isolamento/Nominale isolatiespanning	250 V
Resistencia tensión transitoria de dimensionado/Tensione di tenuta agli urti/Nominale stootspanningbestendigheid	6 kV

Temperatura ambiente/Temperatura ambiente/Omgevingstemperatuur	-10 ... + 55 °C
Temperatura de almacenaje/Temperatura di magazzino/Opslagtemperatuur	-40 ... + 85 °C
Grado de protección/Tipo di protezione/Beschermingsgraad	
Lugar de montaje/Spazio necessario per il montaggio/Inbouwruimte	IP 54
Carcasa/Alloggiamento/Behuizing	IP 40
Bornes/Morsetti/Klemmen	IP 20
Material de la carcasa/Materiale usato per la custodia/Behuizingsmateriaal	
Frontal/Fronte/Front	PPO UL 94 V0
Carcasa/Custodia/Behuizing	ABS UL 94 V0
Sección máx. del conductor externo/Sezione max del cavo esterno/Max. doorsnede van de aansluitkabels	
1 conductor flexible/1 conduttore flessibile/1 draad, flexibel	0,2 ... 4,0mm ² , 24 - 10 AWG
2 conductores de la misma sección, flexible con terminal: sin revestimiento de plástico / 2 conduttori con lo stesso diametro, flessibile con capocorda senza manicotto in plastica / 2 draden met dezelfde doorsnede, Flexibel met adereindhuls zonder kunststofhuls	0,2 ... 2,5 mm ² , 24 - 14 AWG
flexible sin terminal o con terminal TWIN/flessibile senza capocorda o con capocordaTWIN/Flexibel zonder adereindhuls of met TWIN-adereindhuls	0,2 ... 2,5 mm ² , 24 - 14 AWG
Par de apriete para bornes de conexión (tornillos)/Coppia di serraggio per i morsetti (viti)/ Aanhaalmoment voor aansluitklemmen (schroeven)	0,6 Nm
Dimensiones Al x An x Pr/Misure altezza x larghezza x profondità/Afmetingen h x b x d	87 x 22,5 x 121 mm
Peso/Peso/Gewicht	180 g

Son válidas las versiones actuales de las normas 09/04.

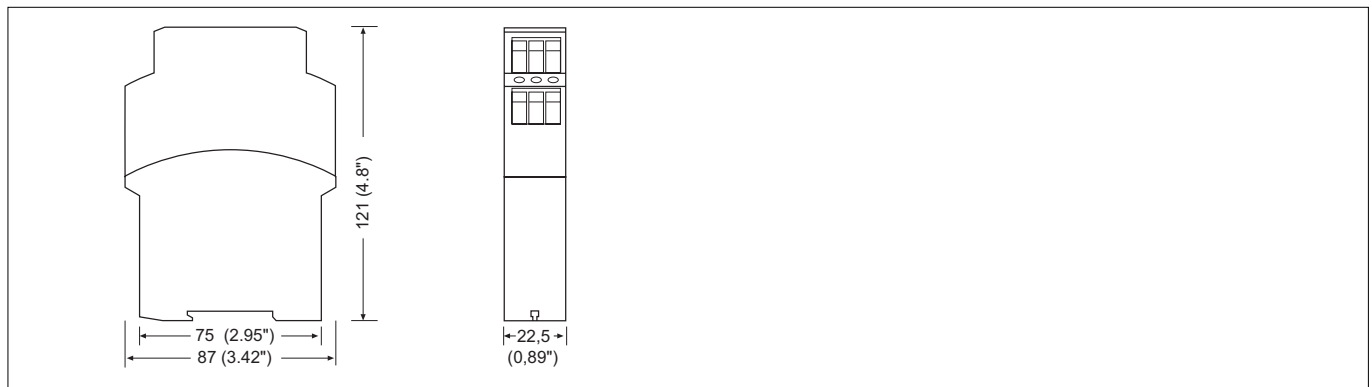
Per le norme citate, sono applicate le versioni in vigore a 09/04.

Van toepassing zijn de in 09/04 actuele versies van de normen.

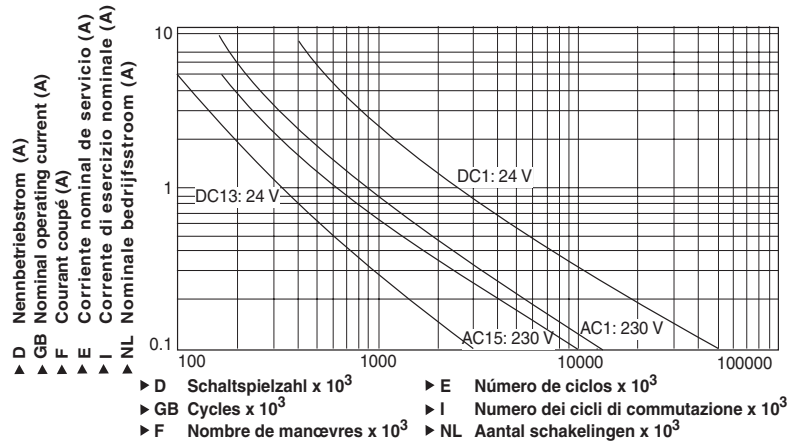
Corriente térmica convencional de los contactos de seguridad/Corrente termica convenzionale dei contatti di sicurezza/Convenzionale termische stroom van de veiligheidscontacten (AC1, DC1)

Número de contactos/Numero dei contatti/Aantal contacten	3	2	1
I _{th}	5 A	6 A	8 A

Dimensiones en mm (")/Dimensioni in mm (")/Afmetingen in mm (")



Vida útil del relé de salida/Durata dei relè di uscita/Levensduur van de uitgangrelais



▶ **A** Pilz Ges.m.b.H., © 01 7986263-0, Fax: 01 7986264 ▶ **AUS** Pilz Australia, © 03 95446300, Fax: 03 95446311 ▶ **B** ▶ **L** Pilz Belgium, © 09 3217570, Fax: 09 3217571 ▶ **BR** Pilz do Brasil, © 11 4337-1241, Fax: 11 4337-1242 ▶ **CH** Pilz Industrieelektronik GmbH, © 062 88979-30, Fax: 062 88979-40
 ▶ **DK** Pilz Skandinavien K/S, © 74436332, Fax: 74436342 ▶ **E** Pilz Industrieelektronik S.L., © 938497433, Fax: 938497544 ▶ **F** Pilz France Electronic, © 03 88104000, Fax: 03 88108000 ▶ **FIN** Pilz Skandinavien K/S, © 09 27093700, Fax: 09 27093709 ▶ **GB** Pilz Automation Technology, © 01536 460766, Fax: 01536 460866 ▶ **I** Pilz Italia Srl, © 031 789511, Fax: 031 789555 ▶ **IRL** Pilz Ireland Industrial Automation, © 021 4346535, Fax: 021 4804994
 ▶ **J** Pilz Japan Co., Ltd., © 045 471-2281, Fax: 045 471-2283 ▶ **MEX** Pilz de Mexico, S. de R.L. de C.V., © 55 5572 1300, Fax: 55 5572 4194
 ▶ **NL** Pilz Nederland, © 0347 320477, Fax: 0347 320485 ▶ **NZ** Pilz New Zealand, © 09- 6345-350, Fax: 09-6345-352 ▶ **P** Pilz Industrieelektronik S.L., © 229407594, Fax: 229407595 ▶ **PRC** Pilz China Representative Office, © 021 62494658, Fax: 021 62491300 ▶ **ROK** Pilz Korea, © 031 8159541, Fax: 031 8159542 ▶ **SE** Pilz Skandinavien K/S, © 0300 13990, Fax: 0300 30740 ▶ **TR** Pilz Elektronik Güvenlik Ürünleri ve Hizmetleri Tic. Ltd. Şti., © 0224 2360180, Fax: 0224 2360184 ▶ **USA** Pilz Automation Safety L.P., © 734 354-0272, Fax: 734 354-3355 ▶ **www** www.pilz.com

▶ **D** Pilz GmbH & Co. KG, Sichere Automation, Felix-Wankel-Straße 2, 73760 Ostfildern, Deutschland, © +49 711 3409-0, Fax: +49 711 3409-133, E-Mail: pilz.gmbh@pilz.de