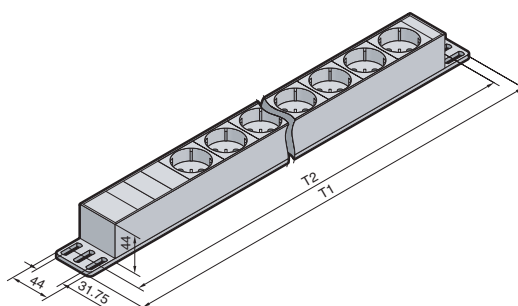
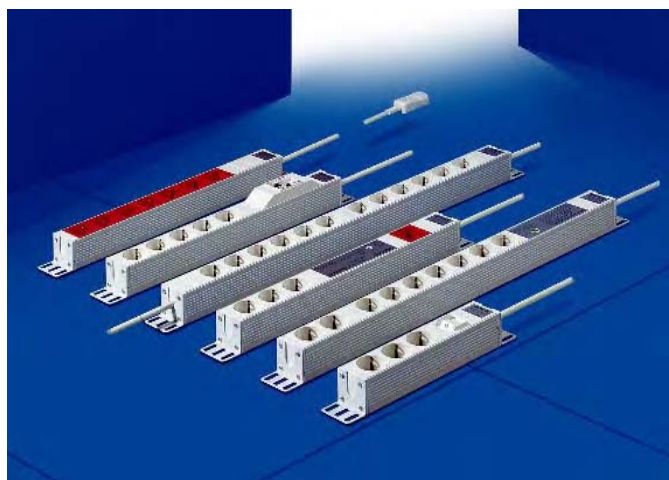


# Alimentation électrique

## Bandeaux de prises



Les bandeaux de prises à boîtier aluminium sont disponibles en différentes longueurs et avec différents éléments fonctionnels. Leur système de fixation a été étudié pour un maximum de simplicité et de flexibilité : les équerres de fixation spéciales à quatre position de montage permettent par exemple, de monter un bandeau de prises de 482 mm de longueur soit sur les montants 482,6 mm (19"), soit sur l'ossature de l'armoire, soit encore à l'arrière d'un coffret mural.

Sans accessoires de fixation supplémentaires, le bandeau de prises peut être monté sur tous les profils présentant un pas de fixation de 25 mm. Cela simplifie considérablement le choix du modèle et la gestion du

stock. Lorsque le bandeau est fixé sur des montants 482,6 mm (19"), l'espace entre le boîtier et le montant est suffisant pour faire passer le cordon d'alimentation sans le couder. Les socles de prises orientés à 45° facilitent l'enfichage des fiches coupées.

### Caractéristiques techniques :

Tension nominale : 250 V  
Courant nominal : 10/16 A  
Câble de raccordement de 2 m de longueur H05VV-F3G1,5 avec fiche murale.

### Matériau :

Profilé aluminium anodisé incolore, prises en polycarbonate.

### Composition de la livraison :

Bandeau de prises avec 2 équerres de fixation et matériel d'assemblage.

### Normes :

Prises :  
DIN VDE 0620-1  
(VDE 0620-1: 2005-04)  
Prises modèles B/F :  
UTE NFC 61-303, CEE 7/NV  
Coupe-circuit de surtension pour basse tension :  
DIN EN 61 643-11  
(VDE 0675 partie 6-11) : 2002: 12  
Filtre antiparasite CEM :  
DIN EN 60 939-2  
(VDE 0565 partie 3-1, 2006/5),  
DIN VDE 0620-1  
(VDE 06204-1 : 2005-04)

### Plans détaillés :

voir page 1039.

Modèle	Nombre de prises	Fixation			Longueur (T1) en mm	Dimension de fixation (T2) en mm <sup>1)</sup>	Référence DK
		Cadre	Répartiteur mural, transversal	Sur le jeu de montants 482,6 mm (19")			
Sans interrupteur	3	■			262,6	232,5	<b>7240.110</b>
	7	■	■	■	482,6	452,5	<b>7240.210</b>
	12	■			658,6	628,5	<b>7240.310</b>
Avec interrupteur	3	■	■		306,6	276,5	<b>7240.120</b>
	7	■	■	■	482,6	452,5	<b>7240.220</b>
Coupe-circuit de surtension et filtre antiparasite	5	■	■	■	482,6	452,5	<b>7240.230</b>
	9	■			658,6	628,5	<b>7240.330</b>
Coupe-circuit de surtension et filtre antiparasite, avec fiche RJ 10 pour le branchement d'un CMC	9	■			812,6	782,5	<b>7200.630</b>
Disjoncteur de protection	5	■	■	■	482,6	452,5	<b>7240.240</b>
Fonction maître-esclave	1 + 3	■	■	■	482,6	452,5	<b>7240.250</b>
Bandeau onduleur	7	■	■	■	482,6	452,5	<b>7240.260</b>
Disjoncteur différentiel	5	■	■	■	482,6	452,5	<b>7240.280</b>
Disjoncteur différentiel et de protection	5	■	■	■	482,6	452,5	<b>7240.290</b>
Pour prise CEI 320, 10 A	12	■	■	■	482,6	452,5	<b>7240.200</b>
Pour prise CEI 320 avec entrée, 10 A	9	■	■	■	482,6	452,5	<b>7240.201</b>
Pour prise CEI 320 avec disjoncteur de protection et filtre antiparasite, 10 A	6	■	■	■	482,6	452,5	<b>7240.205</b>
Avec deux circuits électriques	6 + 6	■			720,6	690,5	<b>7240.370</b>
Prises B/F (Belgique, France)	7	■	■	■	482,6	452,5	<b>7240.510</b>
Prises B/F (Belgique, France)	12	■			658,6	628,5	<b>7240.512</b>

<sup>1)</sup> Ecartement variable entre les points de fixation dans une tolérance de 25 mm. La dimension indiquée correspond à l'entraxe des perforations sur les équerres de fixation.